

## Technisches Datenblatt

### Induktiver Sensor

Art.-Nr.: 50136060

IS 130MM/4NO-16E

#### Inhalt

- Technische Daten
- Maßzeichnungen
- Elektrischer Anschluss
- Diagramme
- Bedienung und Anzeige
- Artikelschlüssel
- Hinweise



Abbildung kann abweichen



## Technische Daten

### Basisdaten

|                            |               |
|----------------------------|---------------|
| Serie                      | 130           |
| Typ. Grenzreichweite $S_n$ | 16 mm         |
| Betriebsreichweite $S_a$   | 0 ... 12,8 mm |

### Elektrische Daten

|                   |                  |
|-------------------|------------------|
| Schutzbeschaltung | Kurzschlusschutz |
|                   | Überlastschutz   |
|                   | Verpolschutz     |

### Leistungsdaten

|  |                 |
|--|-----------------|
| Versorgungsspannung $U_B$                    | 10 ... 30 V, DC |
| Restwelligkeit                               | 10 %, von $U_B$ |
| Leerlaufstrom                                | 0 ... 10 mA     |
| Temperaturdrift, max. (in % von $S_r$ )      | 10 %            |
| Wiederholgenauigkeit, max. (in % von $S_r$ ) | 1 %             |
| Schalthysterese                              | 15 %            |

### Ausgänge

|                                 |       |
|---------------------------------|-------|
| Anzahl digitaler Schaltausgänge | 1 St. |
|---------------------------------|-------|

### Schaltausgänge

|                   |         |
|-------------------|---------|
| Spannungsart      | DC      |
| Schaltstrom, max. | 200 mA  |
| Reststrom, max.   | 0,01 mA |
| Spannungsabfall   | ≤ 2 V   |

### Schaltausgang 1

|               |                 |
|---------------|-----------------|
| Schaltelement | Transistor, PNP |
| Schaltprinzip | Schließer (NO)  |

### Zeitverhalten

|                |        |
|----------------|--------|
| Schaltfrequenz | 300 Hz |
|----------------|--------|

### Anschluss

|                   |       |
|-------------------|-------|
| Anzahl Anschlüsse | 1 St. |
|-------------------|-------|

### Anschluss 1

|                     |                      |
|---------------------|----------------------|
| Funktion            | Signal OUT           |
|                     | Spannungsversorgung  |
| Art des Anschlusses | Leitung              |
| Leitungslänge       | 2.000 mm             |
| Werkstoff Mantel    | PVC                  |
| Leitungsfarbe       | schwarz              |
| Aderzahl            | 3 -adrig             |
| Aderquerschnitt     | 0,35 mm <sup>2</sup> |

### Mechanische Daten

|                         |                                 |
|-------------------------|---------------------------------|
| Bauform                 | zylindrisch                     |
| Abmessung (Ø x L)       | 30 mm x 60 mm                   |
| Gewindegröße            | M30 x 1,5 mm                    |
| Einbauart               | bündig                          |
| Werkstoff Gehäuse       | Metall                          |
| Gehäuse Metall          | Messing vernickelt              |
| Werkstoff aktive Fläche | Kunststoff, Polybutylen (PBT)   |
| Nettogewicht            | 196 g                           |
| Farbe Gehäuse           | rot, RAL 3000                   |
|                         | silber                          |
| Art der Befestigung     | Befestigungsgewinde             |
| Normmessplatte          | 48 x 48 mm <sup>2</sup> , Fe360 |

### Bedienung und Anzeige

|                 |       |
|-----------------|-------|
| Art der Anzeige | LED   |
| Anzahl der LED  | 1 St. |

### Umgebungsdaten

|                              |               |
|------------------------------|---------------|
| Umgebungstemperatur Betrieb  | -25 ... 70 °C |
| Umgebungstemperatur Lagerung | -25 ... 70 °C |

### Zertifizierungen

|                     |               |
|---------------------|---------------|
| Schutzart           | IP 67         |
| Gültiges Normenwerk | IEC 60947-5-2 |

### Korrekturfaktoren

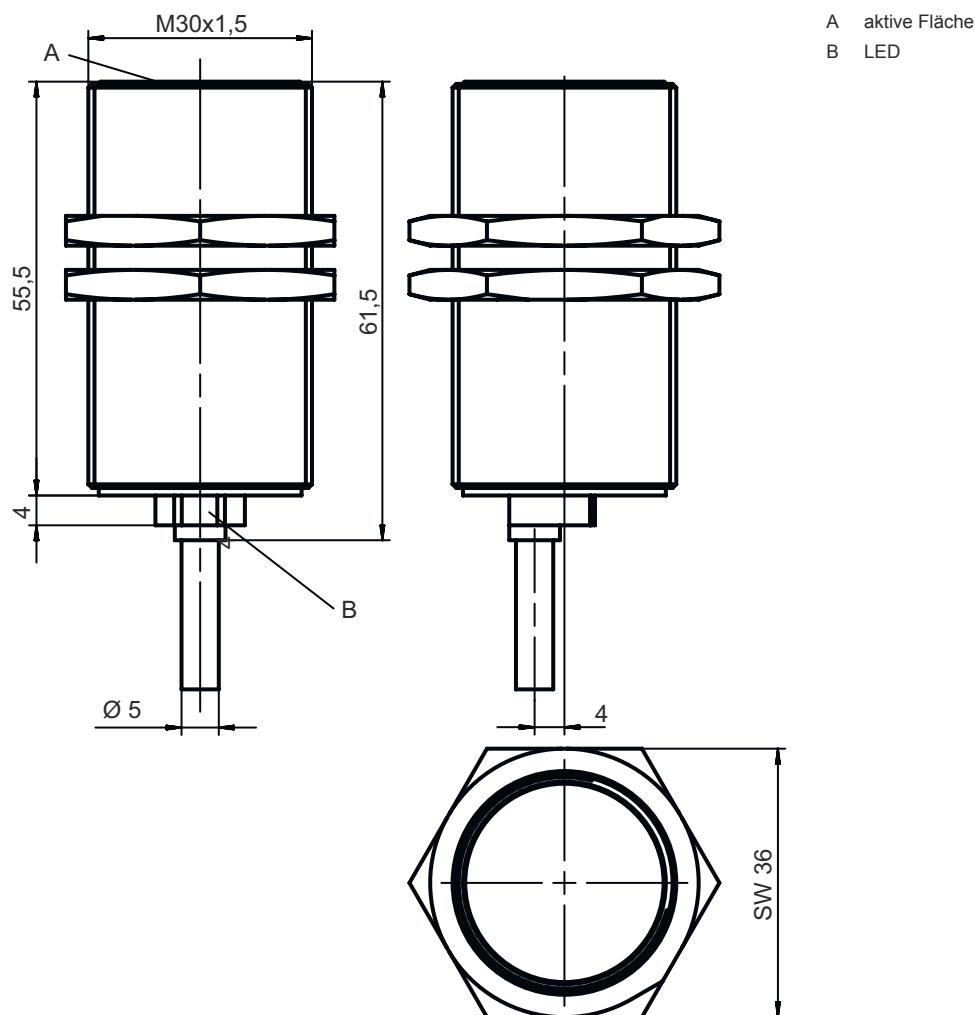
|             |   |
|-------------|---|
| Stahl Fe360 | 1 |
|-------------|---|

### Klassifikation

|                 |          |
|-----------------|----------|
| Zolltarifnummer | 85365019 |
| ECLASS 5.1.4    | 27270101 |
| ECLASS 8.0      | 27270101 |
| ECLASS 9.0      | 27270101 |
| ECLASS 10.0     | 27270101 |
| ECLASS 11.0     | 27270101 |
| ECLASS 12.0     | 27274001 |
| ECLASS 13.0     | 27274001 |
| ECLASS 14.0     | 27274001 |
| ECLASS 15.0     | 27274001 |
| ECLASS 16.0     | 27274001 |
| ETIM 5.0        | EC002714 |
| ETIM 6.0        | EC002714 |
| ETIM 7.0        | EC002714 |
| ETIM 8.0        | EC002714 |
| ETIM 9.0        | EC002714 |
| ETIM 10.0       | EC002714 |

# Maßzeichnungen

Alle Maßangaben in Millimeter



## Elektrischer Anschluss

### Anschluss 1

|                     |                      |
|---------------------|----------------------|
| Funktion            | Signal OUT           |
|                     | Spannungsversorgung  |
| Art des Anschlusses | Leitung              |
| Leitungslänge       | 2.000 mm             |
| Werkstoff Mantel    | PVC                  |
| Leitungsfarbe       | schwarz              |
| Aderzahl            | 3 -adrig             |
| Aderquerschnitt     | 0,35 mm <sup>2</sup> |

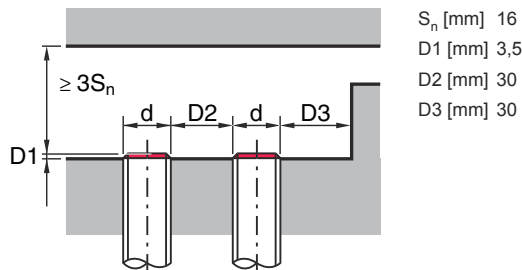
### Adernfarbe

### Aderbelegung

|         |       |
|---------|-------|
| braun   | V+    |
| blau    | GND   |
| schwarz | OUT 1 |

## Diagramme

### Montage bündiger Einbau



## Bedienung und Anzeige

| LED | Anzeige          | Bedeutung                   |
|-----|------------------|-----------------------------|
| 1   | gelb, Dauerlicht | Schaltausgang/Schaltzustand |

## Artikelschlüssel

Artikelbezeichnung: ISX YYY XX/ZZZ-AAA-BBBB

|            |   |
|------------|---|
| <b>ISX</b> | <b>Funktionsprinzip / Bauform</b><br>IS: Induktiver Sensor, Standardbauform<br>ISS: Induktiver Sensor, kurze Bauform  |
| <b>YYY</b> | <b>Serie</b><br>104: Serie mit Ø 4,0 mm<br>108: Serie mit M8 x 1 Außengewinde<br>112: Serie mit M12 x 1 Außengewinde<br>118: Serie mit M18 x 1 Außengewinde<br>122: Serie in kubischer Bauform mit 18 x 18 mm<br>130: Serie mit M30 x 1,5 Außengewinde<br>144: Serie in kubischer Bauform mit 40 x 40 mm<br>180: Serie in kubischer Bauform mit 80 x 80 mm  |
| <b>XX</b>  | <b>Gehäuse</b><br>MM: Metallgehäuse (aktive Fläche: Kunststoff) / Metrisches Gewinde<br>PP: Kunststoffgehäuse<br>MP: Metallgehäuse (aktive Fläche: Kunststoff) / glatt (ohne Gewinde)   |
| <b>ZZZ</b> | <b>Schaltausgang</b><br>4NO: PNP Transistor, Schließer (NO)<br>4NC: PNP Transistor, Öffner (NC)<br>44: PNP Transistor, Schließer (NO) / Öffner (NC)<br>2NO: NPN Transistor, Schließer (NO)<br>2NC: NPN Transistor, Öffner (NC)<br>22: NPN Transistor, Schließer (NO) / Öffner (NC)<br>1NO: Relais, Schließer (NO) / AC/DC<br>1NC: Relais, Öffner (NC) / AC/DC   |
| <b>AAA</b> | <b>Messbereich / Einbauart</b><br>1E2: Typ. Grenztastweite 1,2 mm / bündig einbaubar<br>2E0: Typ. Grenztastweite 2,0 mm / bündig einbaubar<br>4E0: Typ. Grenztastweite 4,0 mm / bündig einbaubar<br>4N0: Typ. Grenztastweite 4,0 mm / nicht bündig einbaubar<br>5E0: Typ. Grenztastweite 5,0 mm / bündig einbaubar<br>6E0: Typ. Grenztastweite 6,0 mm / bündig einbaubar<br>8E0: Typ. Grenztastweite 8,0 mm / bündig einbaubar<br>8N0: Typ. Grenztastweite 8,0 mm / nicht bündig einbaubar<br>10E: Typ. Grenztastweite 10,0 mm / bündig einbaubar<br>15N: Typ. Grenztastweite 15,0 mm / nicht bündig einbaubar<br>16E: Typ. Grenztastweite 16,0 mm / bündig einbaubar<br>16N: Typ. Grenztastweite 16,0 mm / nicht bündig einbaubar<br>20E: Typ. Grenztastweite 20,0 mm / bündig einbaubar<br>25N: Typ. Grenztastweite 25,0 mm / nicht bündig einbaubar<br>30N: Typ. Grenztastweite 30,0 mm / nicht bündig einbaubar<br>40N: Typ. Grenztastweite 40,0 mm / nicht bündig einbaubar<br>50N: Typ. Grenztastweite 50,0 mm / nicht bündig einbaubar<br>2E5: Typ. Grenztastweite 2,5 mm / bündig einbaubar |

## Artikelschlüssel

|            |   |
|------------|---|
| <b>DDD</b> | <b>Elektrischer Anschluss</b><br>entfällt: Leitung, Standardlänge 2000 mm, 3-adrig<br>M8.3: M8 Rundsteckverbinder, 3-polig (Stecker)<br>M12: M12 Rundsteckverbindung, 4-polig (Stecker)<br>TB.4: Klemmen, 4-polig<br>050: Leitung, Standardlänge 5000 mm, 3-adrig |
|------------|---|

### Hinweis



↪ Eine Liste mit allen verfügbaren Gerätetypen finden Sie auf der Webseite von Leuze unter [www.leuze.com](http://www.leuze.com).

## Hinweise



### Bestimmungsgemäße Verwendung beachten!



- ↪ Das Produkt ist kein Sicherheits-Sensor und dient nicht dem Personenschutz.
- ↪ Das Produkt ist nur von befähigten Personen in Betrieb zu nehmen.
- ↪ Setzen Sie das Produkt nur entsprechend der bestimmungsgemäßen Verwendung ein.