

Scheda tecnica dati

Lettores di codici a barre stazionario

Cod. art.: 50143262

BCL 92 SM 302



Contenuto

- Dati tecnici
- Disegni quotati
- Collegamento elettrico
- Diagrammi
- Comando e visualizzazione
- Codice articoli
- Avvisi
- Accessori

CE CDRH **RS**232

UL
LISTED

UK
CA

Dati tecnici

Dati di base

Serie	BCL 92
-------	--------

Funzioni

Funzioni	AutoConfig
	Confronto codice di riferimento
	Dispositivo di comando porta di lettura
	Formato di emissione selezionabile
	I/O
	Indicatore a LED
	Lettura multipla
	Modalità di regolazione

Dati di lettura

Tipi di codice leggibili	2/5 Interleaved
	Codabar
	Code 128
	Code 32
	Code 39
	Code 93
	EAN 128
	EAN 8/13
	EAN Addendum
	EAN/UPC
	Pharmacode (disponibile su domanda)
	UPC-A
	UPC-E
Velocità di tasteggio, tipica	600 scans/s

Dati ottici

Distanza di lettura	40 ... 275 mm
Sorgente luminosa	Laser, Rosso
Lunghezza d'onda	655 nm
Classe laser	1, secondo IEC 60825-1:2014 (EN 60825-1:2014)
Forma del segnale di emissione	Continuo
Angolo di apertura utilizzabile (apertura del campo di lettura)	66 °
Grandezza del modulo	0,165 ... 0,5 mm
Tecnica di lettura	Scanner a linee
Velocità di tasteggio	600 scans/s
Rinvio del raggio	Mediante ruota poligonale rotante
Uscita del raggio di luce	Frontale

Dati elettrici

Circuito di protezione	Protezione contro i cortocircuiti
------------------------	-----------------------------------

Dati di potenza

Tensione di alimentazione U_B	10 ... 30 V, CC
Corrente assorbita, max.	250 mA

Ingressi

Numero di ingressi di commutazione digitali	2 pezzo(i)
---	------------

Ingressi di commutazione

Tipo di tensione	CC
Tensione di commutazione	12 ... 30 V CC +

Uscite

Numero uscite di commutazione digitali	2 pezzo(i)
--	------------

Uscite di commutazione

Tipo di tensione	CC
Tensione di commutazione	10 ... 30V CC, 20mA

Uscita di commutazione 1

Elemento di commutazione	Transistor, NPN
Funzione	Configurabile

Uscita di commutazione 2

Elemento di commutazione	Transistor, NPN
--------------------------	-----------------

Interfaccia

Tipo	RS 232
------	--------

RS 232

Funzione	Processo
Velocità di trasmissione	4.800 ... 57.600 Bd
Formato dei dati	Regolabile
Start bit	1
Bit dati	7,8
Stop bit	1,2
Parità	Regolabile
Protocollo di trasmissione	Regolabile
Codifica dei dati	ASCII
	HEX

Interfaccia di assistenza

Tipo	RS 232
------	--------

RS 232

Funzione	Assistenza
----------	------------

Collegamento

Numero di collegamenti	1 pezzo(i)
------------------------	------------

Collegamento 1

Funzione	Alimentazione di tensione
	Interfaccia dati
	Segnale IN
	Segnale OUT
Tipo di collegamento	Cavo con Sub-D
Lunghezza cavo	800 mm
Materiale della guaina	PVC
Colore del cavo	Nero
Sezione del conduttore	0,095 mm ²
Tipo	male
Numero di poli	15 poli

Dati tecnici

Dati meccanici

Forma costruttiva	Cubica
Dimensioni (P x H x L)	62 mm x 23,8 mm x 56,9 mm
Materiale dell'alloggiamento	Metallo
Alloggiamento in metallo	Zinco pressofuso
Materiale della copertura della lente	Vetro
Peso netto	210 g
Colore dell'alloggiamento	Argento Rosso
Tipo di fissaggio	Filettatura foro cieco

Comando e visualizzazione

Tipo di visualizzazione	LED
Numero di LED	2 pezzo(i)

Dati ambientali

Temperatura ambiente, funzionamento	5 ... 40 °C
Temperatura ambiente, stoccaggio	-20 ... 60 °C
Umidità relativa (non condensante)	0 ... 90 %
Sicurezza alla luce esterna, max.	2.000 lx

Certificazioni

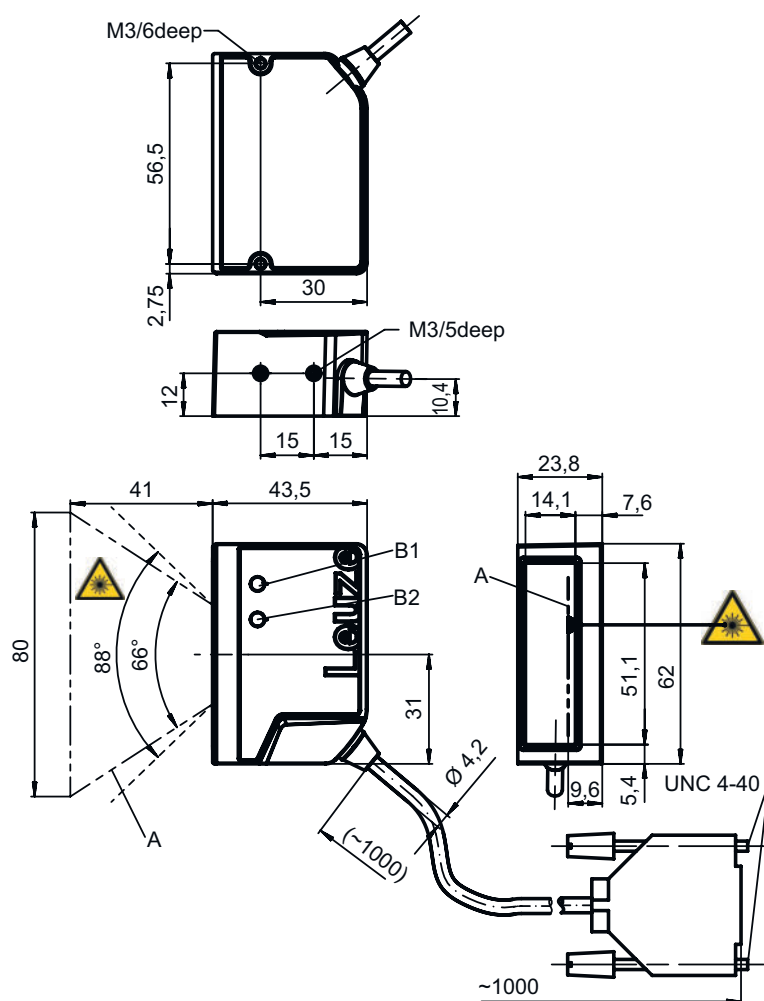
Grado di protezione	IP 54
Classe di protezione	III
Omologazioni	c UL US
Procedimento di controllo CEM secondo la norma	EN 61326-1:2013-01 FCC 15-CFR 47 Part 15 (09-07-2015) Limits Class B
Procedimento di controllo degli urti secondo la norma	IEC 60068-2-27, Test Ea
Procedimento di controllo delle vibrazioni secondo la norma	IEC 60068-2-6, Test Fc

Classificazione

Voce tariffaria doganale	84719000
ECLASS 5.1.4	27280102
ECLASS 8.0	27280102
ECLASS 9.0	27280102
ECLASS 10.0	27280102
ECLASS 11.0	27280102
ECLASS 12.0	27280102
ECLASS 13.0	27280102
ECLASS 14.0	27280102
ETIM 5.0	EC002550
ETIM 6.0	EC002550
ETIM 7.0	EC002550
ETIM 8.0	EC002550
ETIM 9.0	EC002550

Disegni quotati

Tutte le dimensioni in millimetri



A Raggio laser

B1 LED Decode

B2 LED di stato

AVVISO Per un posizionamento esatto del raggio laser nell'applicazione, lo scanner deve essere allineato.

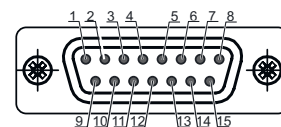
Collegamento elettrico

Collegamento 1

Funzione	Alimentazione di tensione
	Interfaccia dati
	Segnale IN
	Segnale OUT
	Cavo con Sub-D
Tipo di collegamento	Cavo con Sub-D
Lunghezza cavo	800 mm
Materiale della guaina	PVC
Colore del cavo	Nero
Sezione del conduttore	0,095 mm ²
Tipo	male
Numero di poli	15 poli
Alloggiamento del connettore	FE/SHIELD

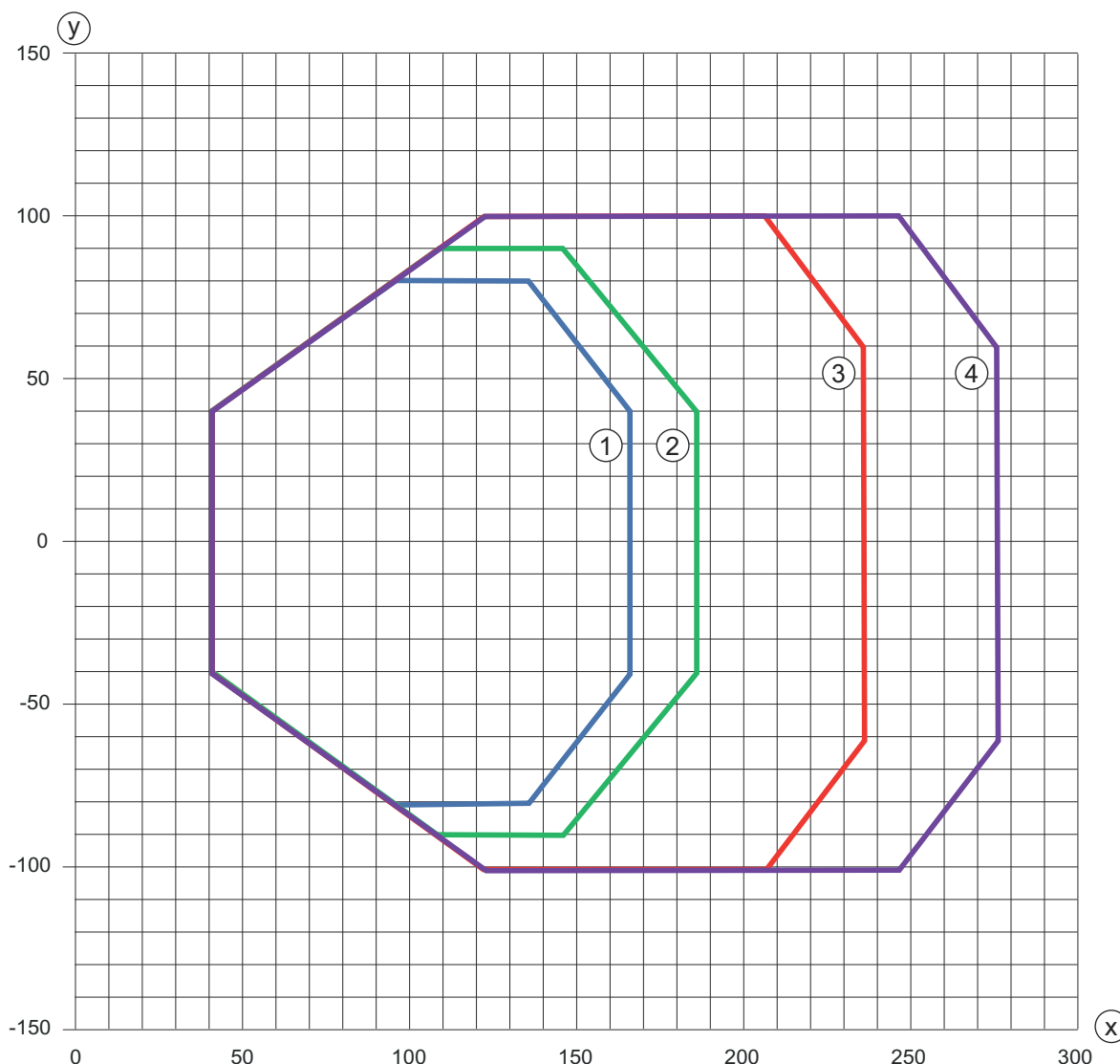
Collegamento elettrico

Pin	Assegnazione dei pin
1	Res.
2	SWIN 1
3	Res.
4	Res.
5	Res.
6	SWOUT 2
7	Res.
8	VIN
9	SWIN 2
10	SWOUT 1
11	RXD
12	TXD
13	Res.
14	Res.
15	GNDIN



Diagrammi

Curva del campo di lettura



x Distanza del campo di lettura [mm]

y Larghezza del campo di lettura [mm]

1 Risoluzione M = 0,165 mm (tipo di codice: Code 128)

2 Risoluzione M = 0,2 mm (tipo di codice: Code 128)

3 Risoluzione M = 0,3 mm (tipo di codice: 2/5 Interleaved)

4 Risoluzione M = 0,5 mm (tipo di codice: 2/5 Interleaved)

Comando e visualizzazione

LED	Display	Significato
1 PWR	Verde, lampeggiante	Inizializzazione
	Verde, costantemente acceso	Stato ready
	Rosso, lampeggiante	Avvertenze
	Rosso, costantemente acceso	Errore
	Arancione, lampeggiante	Modalità di assistenza attiva
2 GOOD READ	Verde, acceso 200 ms	Lettura riuscita
	Rosso, spento 200 ms	Nessun risultato di lettura
	Arancione, costantemente acceso	Porta di lettura attiva

Codice articoli

Denominazione articolo: **BCL XX YZ ABC**

BCL	Principio di funzionamento BCL: lettore di codici a barre
XX	Serie 92: RS 232
Y	Principio di scansione S: scanner a linee (single line)
Z	Ottica M: Medium Density (distanze medie)
A	Collegamento elettrico 3: SUB-D a 15 poli 8: connettore circolare M12, 12 poli
B	Lunghezza cavo 0: 0,8 m 1: 3,0 m
C	Uscita del raggio 0: Perpendicolare 2: Frontale

Avviso



È possibile trovare una lista con tutti i tipi di apparecchi disponibili sul sito di Leuze all'indirizzo www.leuze.com.

Avvisi



Rispettare l'uso previsto!



- ☞ Questo prodotto non è un sensore di sicurezza e non serve alla protezione di persone.
- ☞ Il prodotto deve essere messo in servizio solo da personale qualificato.
- ☞ Utilizzare il prodotto solo conformemente all'uso previsto.



Per applicazioni UL:



- ☞ Per applicazioni UL l'utilizzo è consentito solo in circuiti di Class-2 secondo NEC (National Electric Code).


ATTENZIONE! RADIAZIONE LASER - APPARECCHIO LASER DI CLASSE 1




- Il dispositivo soddisfa i requisiti conformemente alla IEC/EN 60825-1:2014 per un prodotto della **classe laser 1**
- ☞ Rispettare le norme generali e locali in vigore sulla protezione per dispositivi laser.
 - ☞ Interventi e modifiche al dispositivo non sono consentiti.
Il dispositivo non contiene componenti che devono essere regolati o sottoposti a manutenzione dall'utente.
Tutte le riparazioni devono essere effettuate esclusivamente da Leuze electronic GmbH + Co. KG.

Accessori

Tecnica di fissaggio - Staffe di fissaggio

	Cod. art.	Designazione	Articolo	Descrizione
	50118542	BT 200M.5	Squadretta di supporto	Modello di elemento di fissaggio: Angolo ad L Fissaggio, lato impianto: Fissaggio passante Fissaggio, lato dispositivo: Avvitabile, Adatto a viti M3 Tipo di elemento di fissaggio: Regolabile Materiale: Acciaio inox

Tecnica di fissaggio - Fissaggi su barra tonda

	Cod. art.	Designazione	Articolo	Descrizione
	50119331	BTU 900M-D12	Sistema di montaggio	Modello di elemento di fissaggio: Sistema di montaggio Fissaggio, lato impianto: Per barra tonda 12 mm, Fissaggio mediante serraggio in lamiera Fissaggio, lato dispositivo: Avvitabile Tipo di elemento di fissaggio: Serrabile, Orientabile, Orientabile di 360° Materiale: Metallo

Avviso



È possibile trovare una lista con tutti gli accessori disponibili sul sito di Leuze nel registro Download della pagina di dettaglio del prodotto.