

기술 데이터 시트 고정식 바코드 리더 품목 번호: 50143261 BCL 92 SM 300



그림과 차이가 날 수 있습니다

내용

- 기술 데이터
- 치수 도면
- 전기 연결
- 다이어그램
- 조작 및 표시
- 제품 키워드
- 참고
- 액세서리

CE CDRH **RS232**

UL
LISTED

UK
CA

기술 데이터

기본 데이터

시리즈	BCL 92
-----	--------

기능

기능	AutoConfig
	I/O
	LED 표시등
	다중 판독
	리딩 게이트 제어
	조정 모드
	참조 코드 비교
	출력 형식 선택 가능

판독 데이터

판독 가능한 코드 종류	2/5 인터리브
	Codabar
	EAN 128
	EAN 8/13
	EAN 부록
	EAN/UPC
	UPC-A
	UPC-E
	코드 128
	코드 32
	코드 39
	코드 93
	파마 코드(상담 후 사용 가능)
스캔 속도, 일반	600 scans/s

광학 데이터

판독 거리	25 ... 260 mm
광원	레이저, 적색
파장 길이	655 nm
레이저 등급	1, IEC 60825-1:2014(EN 60825-1:2014)에 따름
송신 신호 형태	연속적
사용 가능한 개방각(판독 영역 개방)	66 °
모듈 크기	0.165 ... 0.5 mm
판독 기술	라인 스캐너
스캔 속도	600 scans/s
빔 편광	회전식 다각형 휠 이용
광빔 방출	측면

전기 데이터

보호 회로	단락 방지
-------	-------

성능 데이터

공급전압 점검 U_b	10 ... 30 V, DC
소비 전류, 최대	250 mA

입력부

디지털 스위칭 입력부 개수	2 개수
----------------	------

스위칭 입력부

전압 형식	DC
스위칭 전압	12 ~ 30 V DC +

출력

디지털 스위칭 출력	2 개수
------------	------

스위칭 출력

전압 형식	DC
스위칭 전압	10 ~ 30V DC, 20mA

스위칭 출력 1

스위칭 소자	트랜지스터, NPN
기능	구성가능

스위칭 출력 2

스위칭 소자	트랜지스터, NPN
--------	------------

인터페이스

종류	RS 232
----	--------

RS 232

기능	진행
전송 속도	4,800 ... 57,600 Bd
데이터 형식	조절 가능
시작 비트	1
데이터 비트	7.8
정지 비트	1.2
패리티	조절 가능
전송 프로토콜	조절 가능
데이터 인코딩	ASCII
	HEX

서비스 인터페이스

종류	RS 232
----	--------

RS 232

기능	서비스
----	-----

연결

연결	1 개수
----	------

연결 1

기능	데이터 인터페이스
	입력 신호
	전원 공급
	출력 신호

연결부 종류	Sub-D가 있는 케이블
--------	---------------

케이블 길이	800 mm
--------	--------

덮개 재료	PVC
-------	-----

케이블 색상	흑색
--------	----

와이어 단면	0.095 mm ²
--------	-----------------------

유형	Male
----	------

핀 개수	15 핀
------	------

기술 데이터

디자인	큐빅형
-----	-----

치수(너비 x 높이 x 길이)	62 mm x 23.8 mm x 56.9 mm
------------------	---------------------------

하우징 재료	금속
--------	----

금속 하우징	아연 다이캐스팅
--------	----------

렌즈 커버 재료	유리
----------	----

순중량	210 g
-----	-------

하우징 색상	은색
--------	----

	적색
--	----

고정 방식	블라인드 홀 나사
-------	-----------

기술 데이터

조작 및 표시

표시 방식	LED
LED 개수	2 개수

환경 데이터

작동 시 주변 온도	5 ... 40 °C
보관 시 주변 온도	-20 ... 60 °C
상대 습도(응축되지 않음)	0 ... 90 %
외부광에 대해 보호, 최대	2,000 lx

인증

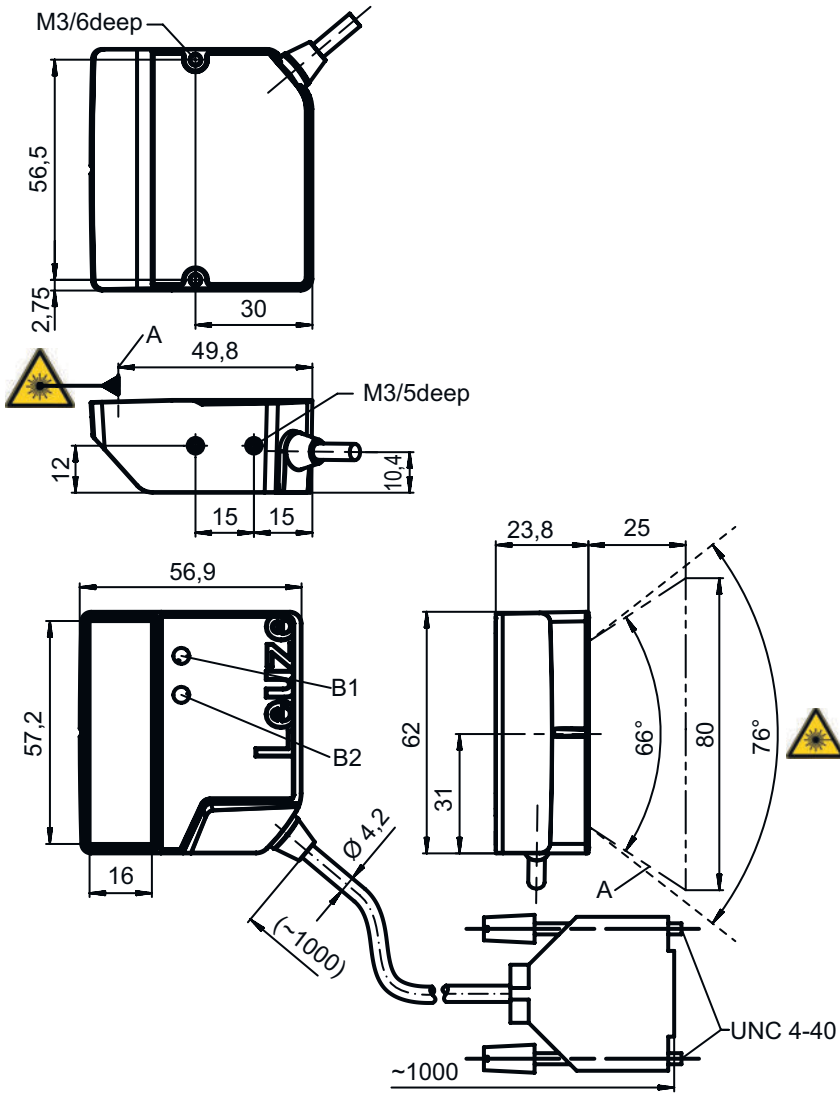
보호 등급	IP 54
보호 등급	III
인증	c UL US
규정에 따른 EMV 테스트 방식	EN 61326-1:2013-01 FCC 15-CFR 47 Part 15 (09-07-2015) Limits Class B
규정에 따른 충격 테스트 방식	IEC 60068-2-27, Test Ea
규정에 따른 진동 테스트 방식	IEC 60068-2-6, Test Fc

분류

HS 번호	84719000
ECLASS 5.1.4	27280102
ECLASS 8.0	27280102
ECLASS 9.0	27280102
ECLASS 10.0	27280102
ECLASS 11.0	27280102
ECLASS 12.0	27280102
ECLASS 13.0	27280102
ECLASS 14.0	27280102
ETIM 5.0	EC002550
ETIM 6.0	EC002550
ETIM 7.0	EC002550
ETIM 8.0	EC002550
ETIM 9.0	EC002550

치수 도면

전체 치수 정보(mm)



- A 레이저 빔
 - B1 디코드 LED
 - B2 상태 LED
- 참고 레이저 빔을 어플리케이션에 정확하게 위치시키려면 스캐너를 정렬해야 합니다.

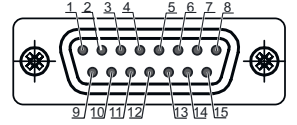
전기 연결

연결 1

기능	데이터 인터페이스
	입력 신호
	전원 공급
	출력 신호
연결부 종류	Sub-D가 있는 케이블
케이블 길이	800 mm
덮개 재료	PVC
케이블 색상	흑색
와이어 단면	0.095 mm ²
유형	Male
핀 개수	15 핀
플러그 하우징	FE/SHIELD

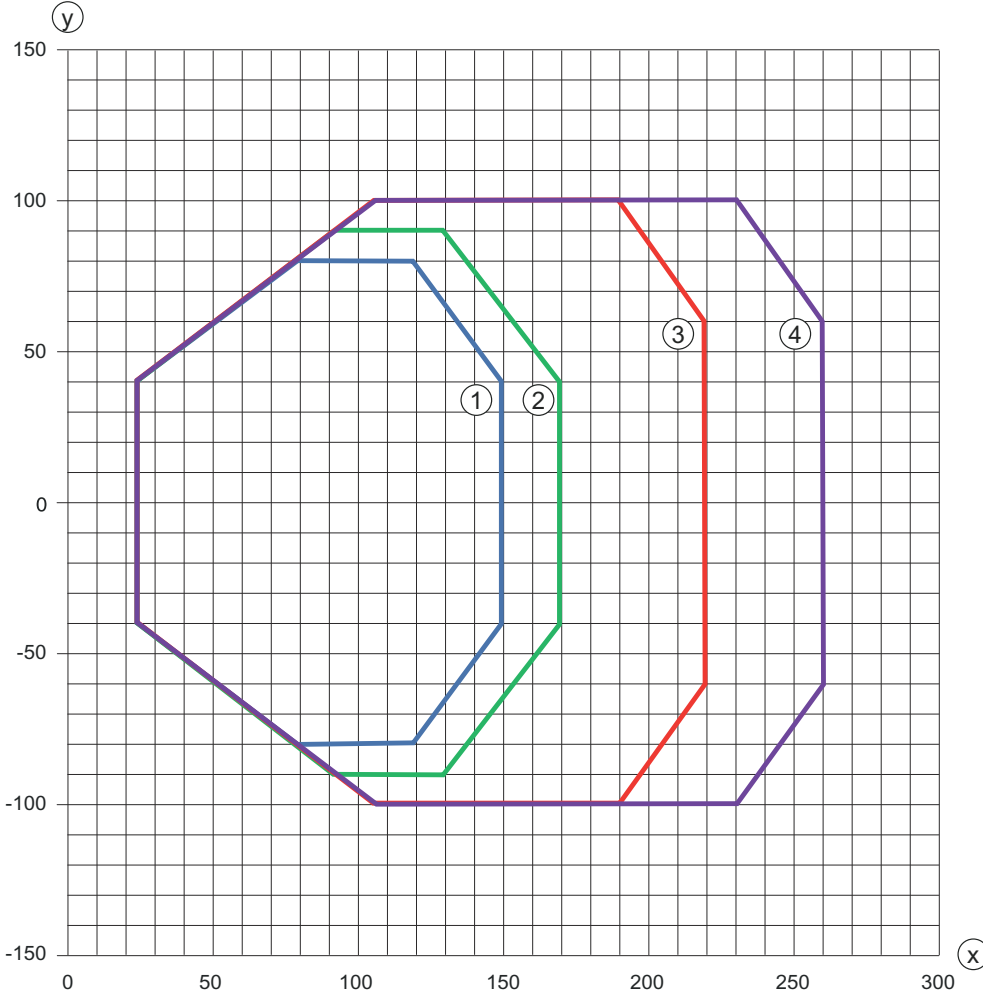
전기 연결

핀	핀 지정
1	Res.
2	SWIN 1
3	Res.
4	Res.
5	Res.
6	SWOUT 2
7	Res.
8	VIN
9	SWIN 2
10	SWOUT 1
11	RXD
12	TXD
13	Res.
14	Res.
15	GNDIN



다이아그램

판독 필드 커브



x 판독 필드 간격[mm]
y 판독 필드 너비[mm]

- 1 분해능 M: 0.165mm (코드 방식: 코드 128) 3 분해능 M: 0.3mm(코드 방식: 2/5 인터리브)
- 2 분해능 M: 0.2mm(코드 방식: 코드 128) 4 분해능 M: 0.5mm(코드 방식: 2/5 인터리브)

조작 및 표시

LED	디스플레이	의미
1 PWR	녹색 깜빡임	초기화
	녹색, 연속 점등	작동 준비 상태
	적색 깜빡임	경고
	적색, 연속 점등	오류
	주황색, 깜빡임	서비스 모드 활성화
2 우수한 판독	녹색, 200ms 켜짐	판독 완료
	적색, 200ms 꺼짐	판독 결과 없음
	주황색, 연속 점등	리딩 게이트 ON

제품 키워드

제품 명칭: BCL XX YZ ABC

BCL	작동 원리 BCL: 바코드 리더
XX	시리즈 92: RS 232
Y	스캔 원리 S: 라인 스캐너(싱글 라인)
Z	광학장치 M: 중밀도(중간 거리)
A	전기 연결 3: SUB-D 15 핀 8: M12 원형 커넥터, 12핀
B	케이블 길이 0: 0.8m 1: 3.0m
C	빔 방향 0: 직각 2: 앞쪽

참고



제공되는 모든 장치 유형 목록은 로이체의 웹 사이트 www.leuze.com을 참조하십시오.

참고



용도에 맞게 사용해야 합니다!



- 이 제품은 안전 센서가 아니므로 사람을 보호할 용도가 아닙니다.
- 자격이 있는 사람만 제품을 작동해야 합니다.
- 용도에 맞게 준수하여 사용하십시오



UL 어플리케이션에서:



- UL 어플리케이션에서는 NEC(National Electric Code)에 따른 등급 2 회로에서만 사용을 허용합니다.


경고! 레이저 방사선 – 레이저 등급 1




- 장치는 레이저 등급 1 제품의 IEC/EN 60825-1:2014에 따른 요구 사항을 충족합니다.
- 해당 지역에 유효한 레이저 안전 법규에 유의하십시오.
 - 장치 개입 및 변경은 허용되지 않습니다. 장치에는 사용자가 조정하거나 정비할 부품이 포함되어 있지 않습니다. 수리는 Leuze electronic GmbH + Co. KG만 실행할 수 있습니다.

액세서리

고정 기술 - 고정 브라켓

	품목 번호	명칭	품목	설명
	50118542	BT 200M.5	브라켓	고정 부품 모델: L자형 브라켓 마운팅, 시스템 측: 통로 마운팅으로 마운팅, 장치 측: 나사 조립 가능, M3 나사에 적합 고정 부품 종류: 조정 가능 재료: 스테인리스

고정 기술 - 원형 로드 마운트

	품목 번호	명칭	품목	설명
	50119331	BTU 900M-D12	설치 시스템	고정 부품 모델: 설치 시스템 마운팅, 시스템 측: 원형 로드 12mm용, 금속판 마운팅 마운팅, 장치 측: 나사 조립 가능 고정 부품 종류: 클램핑 가능, 360° 회전식, 회전 가능 재료: 금속

참고



제공되는 모든 액세서리 품목의 목록은 로이체 웹 사이트에서 품목 세부사항 페이지의 다운로드 탭을 참조하십시오.