

## 技术数据表

## 固定式条码阅读器

配件编号: 50143261

BCL 92 SM 300



### 内容

- 技术参数
- 尺寸图纸
- 电气连接
- 图示
- 操作和显示
- 产品型号描述
- 说明
- 配件

CE CDRH **RS**232

UL<sup>®</sup> US  
LISTED

UK  
CA

## 技术参数

## 基础数据

系列	BCL 92
----	--------

## 功能

功能	AutoConfig
	I/O
	LED显示
	参考码比较
	可选输出格式
	多重读取
	调整模式
	阅读触发控制

## 读取数据

可读条码类型	2/5隔行扫描码
	32码
	Codabar
	Code 128
	Code 39
	Code 93
	EAN 128码
	EAN 8/13码
	EAN Addendum
	EAN/UPC
	Pharmacode 代码 ( 咨询后可提供 )
	UPC-A
	UPC-E
典型扫描速度	600 scans/s

## 光学数据

读取距离	25 ... 260 mm
光源	激光, 红色
波长	655 nm
激光等级	1, 按照IEC 60825-1:2014 ( EN 60825-1:2014 )
传输信号波形	连续
有效发散角(读取范围开度)	66°
模块大小	0.165 ... 0.5 mm
读取方法	单线
扫描速度	600 scans/s
射束偏转	依靠多边转轮
光束出口	侧向

## 电气数据

保护电路	短路保护
性能数据	
供电电压 $U_B$	10 ... 30 V, DC
最大电流消耗	250 mA
输入端	
数字开关量输入数	2 个
开关量输入	
电压类型	DC
开关电压	12 ... 30 V DC +
输出	
数字开关量输出数	2 个

## 开关量输出

电压类型	DC
开关电压	10 ... 30V DC, 20mA

## 开关量输出1

开关元件	晶体管, NPN
功能	可配置

## 开关量输出2

开关元件	晶体管, NPN
------	----------

## 接口

类型	RS 232
----	--------

## RS 232

功能	过程
传输速度	4,800 ... 57,600 Bd
数据格式	可调节
起始位	1
数据位	7.8
停止位	1.2
奇偶性	可调节
传输协议	可调节
数据编码	ASCII
	HEX

## 服务接口

类型	RS 232
----	--------

## RS 232

功能	售后服务
----	------

## 连接

接口数量	1 个
------	-----

## 连接1

功能	供电电源
	信号输入
	信号输出
	数据接口
类型	带Sub-D导线
电缆长度	800 mm
护套材料	PVC
电缆颜色	黑色
核心截面	0.095 mm <sup>2</sup>
类型	插头
引脚数	15 个引脚

## 机械参数

结构	方形
尺寸 ( 宽 x 高 x 长 )	62 mm x 23.8 mm x 56.9 mm
外壳材料	金属
金属外壳	压铸锌
镜头盖材料	玻璃
净重	210 g
外壳颜色	红色
	银
紧固类型	紧固螺纹

## 技术参数

### 操作和显示

显示类型	LED
LED数	2 个

### 环境数据

环境温度, 工作	5 ... 40 °C
环境温度, 储藏	-20 ... 60 °C
相对空气湿度 (无冷凝)	0 ... 90 %
最大外部光线保护	2,000 lx

### 认证

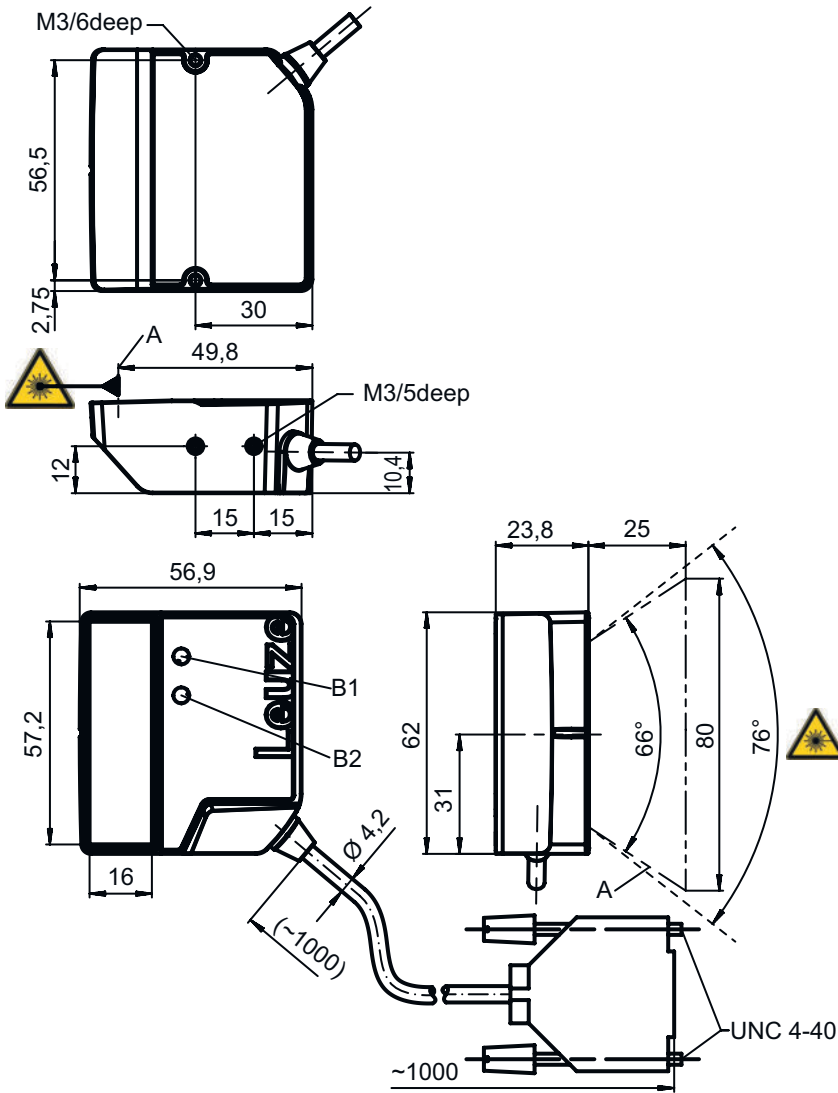
防护等级	IP 54
安全等级	III
认证	c UL US
符合由标准定义的EMC测试程序	EN 61326-1:2013-01 FCC 15-CFR 47 Part 15 (09-07-2015) Limits Class B
符合由标准定义的冲击测试程序	IEC 60068-2-27, Ea试验
符合由标准定义的振动测试程序	IEC 60068-2-6, FC试验

### 分类

税率编号	84719000
ECLASS 5.1.4	27280102
ECLASS 8.0	27280102
ECLASS 9.0	27280102
ECLASS 10.0	27280102
ECLASS 11.0	27280102
ECLASS 12.0	27280102
ECLASS 13.0	27280102
ECLASS 14.0	27280102
ETIM 5.0	EC002550
ETIM 6.0	EC002550
ETIM 7.0	EC002550
ETIM 8.0	EC002550
ETIM 9.0	EC002550

# 尺寸图纸

所有尺寸单位均为毫米



A 激光束

B1 LED 解码器

B2 状态 LED

注意 为了在应用中精准定位激光束，必须校准扫描仪。

## 电气连接

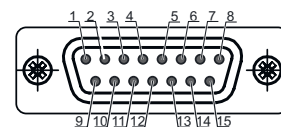
### 连接1

功能	供电电源
	信号输入
	信号输出
	数据接口
类型	带Sub-D导线
电缆长度	800 mm
护套材料	PVC
电缆颜色	黑色
核心截面	0.095 mm <sup>2</sup>
类型	插头
引脚数	15 个引脚
接头外壳	FE/屏蔽

## 电气连接

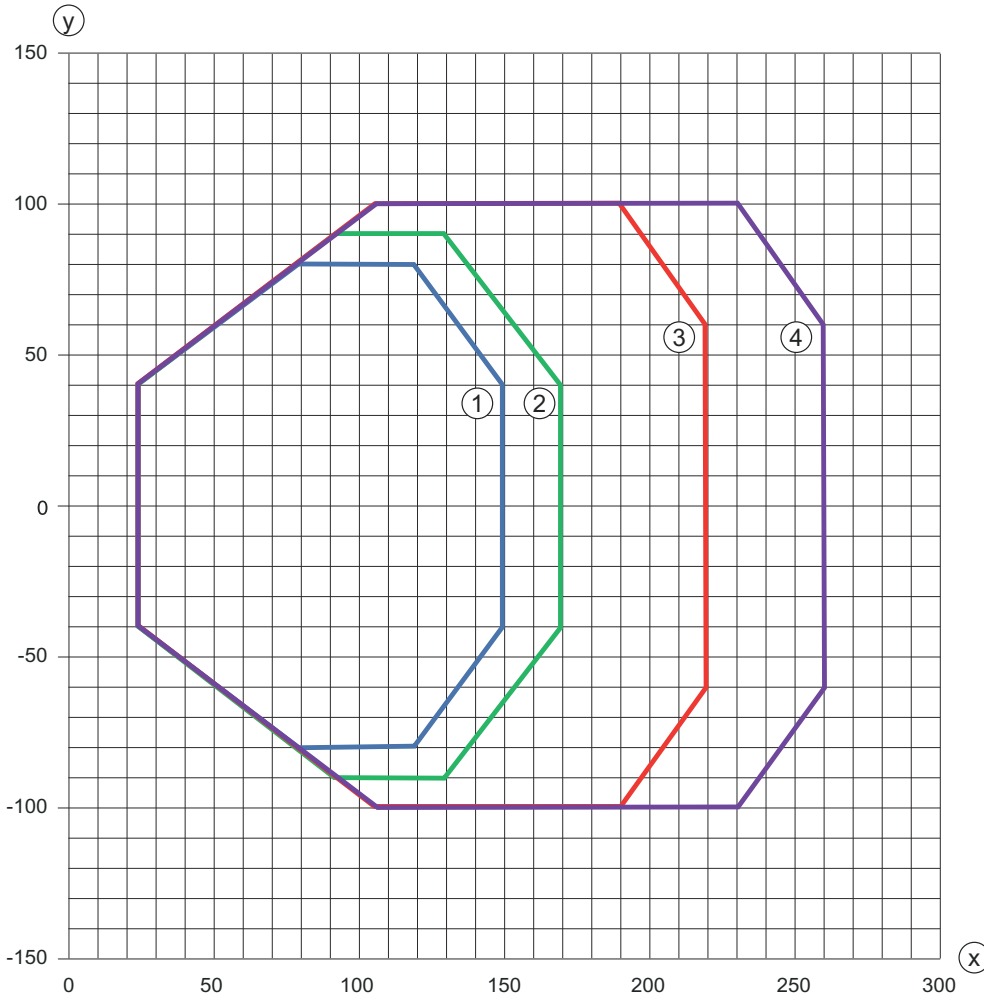
### 引脚 引脚分配

1	重启
2	SWIN 1
3	重启
4	重启
5	重启
6	SWOUT 2
7	重启
8	VIN
9	SWIN 2
10	SWOUT 1
11	RXD
12	TXD
13	重启
14	重启
15	GNDIN



# 图示

## 读取区域曲线



x 读取区域间距 [mm]  
y 读取范围宽度 [mm]

- 1 分辨率 M = 0.165 mm ( 条码类型 : Code 128 )
- 2 分辨率 M = 0.2 mm ( 条码类型 : Code 128 )
- 3 分辨率 M = 0.3 mm ( 条码类型 : 交错式 2/5 条码 )
- 4 分辨率 M = 0.5 mm ( 条码类型 : 交错式 2/5 条码 )

## 操作和显示

LED	显示	说明
1 电源	绿色, 闪烁	初始化
	绿色, 长亮	准备就绪
	红色, 闪烁	报警
	红色, 长亮	错误
	桔黄色, 闪烁	维护操作激活
2 易读	绿色, 200 ms 开	读取成功
	红色 : 200 ms 关	无阅读结果
	桔黄色, 长亮	阅读触发启动

# 产品型号描述

产品名称: BCL XX YZ ABC

BCL	工作原理 BCL: 条码阅读器
XX	系列 92: RS 232
Y	扫描原理 S: 线式扫描仪 (单线)
Z	光学 M: Medium Density (中等距离)
A	电气连接 3: SUB-D 15-针 8: M12 圆连接器, 12 针
B	电缆长度 0: 0.8 m 1: 3.0 m
C	光线出口 0: 直角 2: 前

## 注意

	所有可用设备类型列表请查阅劳易测的网站 <a href="http://www.leuze.com">www.leuze.com</a> 。
--	--

## 说明

### 遵守设备的使用规定!

	<ul style="list-style-type: none"> <li>本产品并非安全传感器, 无法用于人员保护。</li> <li>只能由专业人员将本产品投入运行。</li> <li>请仅根据正确用途使用本产品。</li> </ul>
--	---

### 针对UL应用:


	对于UL应用, 按照NEC(美国国家电气规程)要求只允许在2级电路中使用。
--	---------------------------------------

## 警告! 激光射线 – 激光等级 1


	<p>设备符合欧盟IEC/EN 60825-1:2014 标准的要求, 达到激光等级1</p> <ul style="list-style-type: none"> <li>遵守当地的现行法律和激光防护规定。</li> <li>不得改造和修改设备。 设备内没有需要用户自行调整或保养的零部件。 维修操作必须由 Leuze electronic GmbH + Co. KG 执行。</li> </ul>
--	--

## 配件

## 紧固系统 - 安装支架

	配件编号	名称	配件	说明
	50118542	BT 200M.5	安装支架	安装设备设计: 直角形 L形 设备侧固定件: 通孔安装 装置侧固定件: 螺旋式, 适用于 M3 螺栓 安装设备类型: 可调 材料: 不锈钢

## 紧固系统 - 固定杆

	配件编号	名称	配件	说明
	50119331	BTU 900M-D12	安装系统	安装设备设计: 安装系统 设备侧固定件: 适于12mm杆, 板-金属座 装置侧固定件: 螺旋式 安装设备类型: 可夹紧, 旋转, 360, 转动 材料: 金属

## 注意



所有可用配件的列表请见劳易测网站配件详细信息页面的下载选项卡。