

技術データシート

超音波プローブ

製品番号: 50150574

HTU420B-250.3/L6-M8

目次

- 仕様書
- 寸法図
- 電氣的接続
- ダイアグラム
- 操作と表示
- 製品キー
- 注意
- アクセサリ



写真と異なる場合があります



IO-Link

仕様書

基本仕様

シリーズ	420B
動作原理	背景抑制機能付きスキャン原理

特別モデル

特別モデル	マルチプレックス稼働 同期モード
-------	---------------------

パラメータ

MTTF	422 年
------	-------

超音波データ

動作範囲	0.01 ... 0.25 m
動作範囲	保証検出範囲
超音波周波数	370 kHz
サウンドコーンの進行	スタンダード
放射方向	前面に
開口角	3 ... 7°
設定範囲	10 ... 250 mm

測定データ

分解能	< 0.3 mm
高い再現正確性	0.5 mm
温度ドリフト	2 %
規準サイズ温度ドリフト	最終値

電氣的仕様

サプレッサ	極性逆付防止 短絡保護 誘導保護
-------	------------------------

パフォーマンスデータ

供給電圧 U_B	12 ... 30 V, DC
リップル	0 ... 10 %, U_B から
無負荷電流	0 ... 35 mA
スイッチヒステリシス	4 %

出力

デジタルスイッチ出力数	2 個数
-------------	------

スイッチ出力

電圧の種類	DC
スイッチ電流、最大	100 mA
スイッチ電圧	低: ≤ 2 V

スイッチ出力 1

スイッチエレメント	トランジスタ, プッシュプル
スイッチの動作原理	IO-リンク / ライトオン (PNP) / ダークオン (NPN)

スイッチ出力 2

スイッチエレメント	トランジスタ, プッシュプル
スイッチの動作原理	ライトオン (PNP) / ダークオン (NPN)

応答時間

スイッチング周波数	20 Hz
応答時間	< 25 ms
スタンバイ遅延	300 ms

インターフェース

種類	IO-リンク
IO-リンク	
COMモード	COM2
最小サイクルタイム	COM2 = 5 ms
フレームタイプ	2.2
仕様	V1.1
デバイスID	3074
SIOモードサポート	はい
プロセスデータ、長さ	48 bit

コネクタ

コネクタ数	1 個数
コネクタ 1	
機能	信号入力 信号出力 電力供給
コネクタの種類	丸形プラグ
ネジ寸	M8
タイプ	オス
素材	金属
極数	4 -極

機械の仕様

外形	角型
寸法 (幅 x 高さ x 長さ)	20.5 mm x 41 mm x 15 mm
筐体の素材	プラスチック
筐体 プラスチック	ASA, PMMA
超音波トランスデューサの素材	圧電セラミック (チタン酸ジルコン酸鉛 (PZT) を含む)
重量	22 g
筐体色	赤
取り付けの種類	通路設置

操作と表示

表示の種類	LED
LEDの数	4 個数
コントローラ	ティーチボタン
コントローラの機能	検出範囲設定

周囲データ

周囲温度、動作時	-25 ... 65 °C
周囲温度、保管時	-25 ... 75 °C

認証

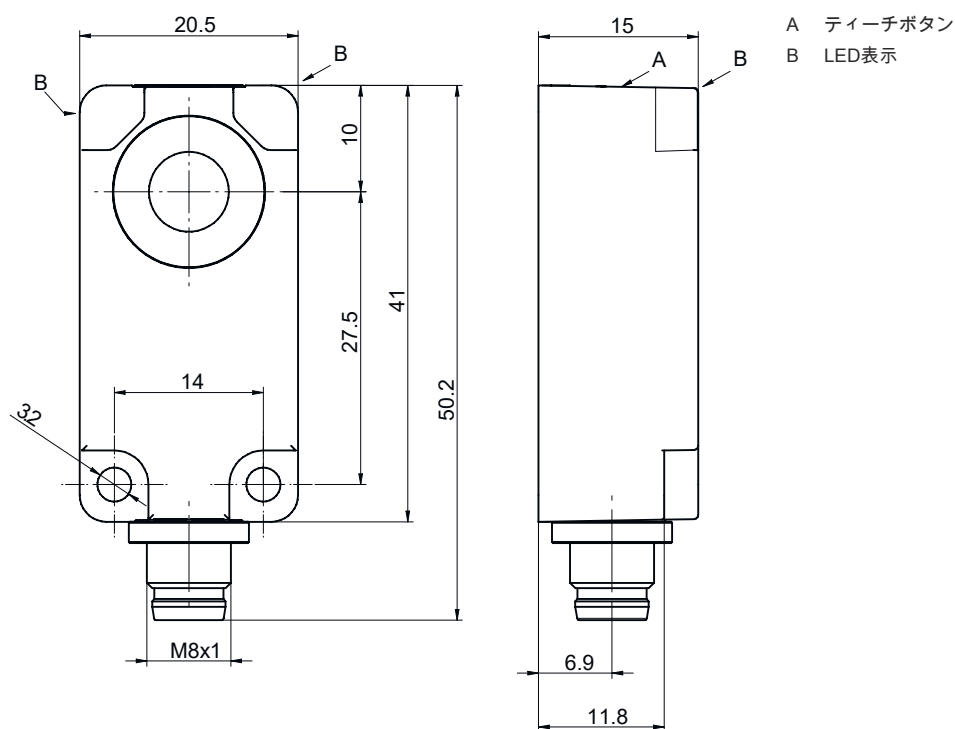
保護等級	IP 67
保護等級	III
認可	c UL US
適応基準	IEC 60947-5-2

仕様書

関税分類番号	85365019
ECLASS 5.1.4	27272803
ECLASS 8.0	27272803
ECLASS 9.0	27272803
ECLASS 10.0	27272803
ECLASS 11.0	27272803
ECLASS 12.0	27272803
ECLASS 13.0	27272803
ECLASS 14.0	27272803
ETIM 5.0	EC001849
ETIM 6.0	EC001849
ETIM 7.0	EC001849
ETIM 8.0	EC001849
ETIM 9.0	EC001849

寸法図

すべての寸法表記はミリメートル



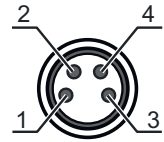
電氣的接続

コネクタ 1

機能	信号入力
	信号出力
	電力供給
コネクタの種類	丸形プラグ
ネジ寸	M8
タイプ	オス
素材	金属
極数	4-極

ピン ピン配列

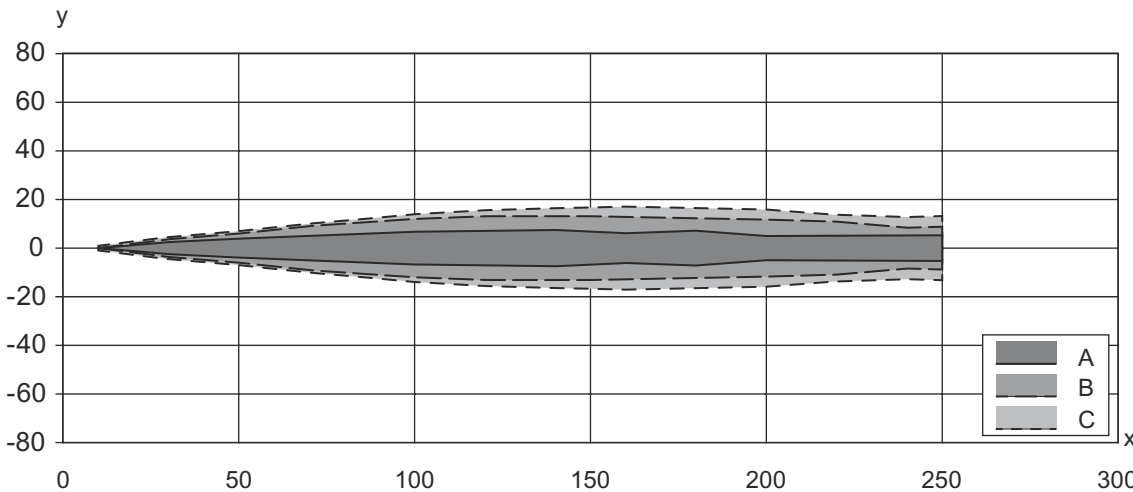
1	V+
2	OUT 2
3	GND
4	IO-リンク / OUT 1



ダイアグラム

典型的な応答時間

標準対象物、サイズ15 x 15 mm、センサ参照軸に直交して位置合わせ



x センサまでの物体距離[mm]
y 参照軸に対する側面のオフセット[mm]

A 狭い
B 中
C 広い

操作と表示

LED	ディスプレイ	意味
1	青、連続点灯	ティーチ 有効
2	緑、連続点灯	動作可能状態
3	黄、連続点灯	OUT 1
4	赤、連続点灯	OUT 2

製品キー

製品名 : AAA4BB-xxxx.C/DEF-GG

AAA	動作原理 HTU : 超音波センサ、バックグラウンド抑制によるスキャン原理 DMU : 超音波センサ、距離測定原理
4BB	外形 420B: 角型 412B: シリンダー状、M12ねじ付き
xxxx	検出範囲 動作範囲[mm]
C	検出範囲設定 3 : ボタンでのティーチイン
D	切り替え出力/機能OUT 1/IN: Pin 4 6 : プッシュプル(プッシュプル)切り替え出力、PNP明るく切り替え、NPN暗く切り替え G: プッシュプル(プッシュプル)切り替え出力、PNP暗く切り替え、NPN明るく切り替え L: IO-リンク/ライトオン (PNP) / ダークオン (NPN)
E	切り替え出力/機能OUT 2/IN: Pin 2 T: ケーブルでのティーチイン C: アナログ出力 電流 V: アナログ出力 電圧 X: ピン 覆われていない 6 : プッシュプル(プッシュプル)切り替え出力、PNP明るく切り替え、NPN暗く切り替え
F	スイッチ出力 / 機能 OUT 3/IN: Pin 5 T: ケーブルでのティーチイン
GG	電氣的接続 M12 : M12丸形コネクタ M8 : M8丸形コネクタ

注意

	☞ 利用可能なすべてのデバイスタイプのリストは、Leuzeのウェブサイトwww.leuze.comにあります。
--	---



注意

目的になかったご利用にご注意ください！	
	☞ この製品はセーフティセンサーではなく、個人の保護のためのものではありません。 ☞ この製品は有資格者のみが操作できます。 ☞ 使用目的に応じた製品をご使用してください。

ULアプリケーションの場合：	
	☞ ULアプリケーションでは、NEC (National Electric Code) によってクラス2電流回路の利用だけが認められています。

アクセサリ

コネクタ関連・コネクタケーブル

	製品番号	名称	製品	説明
	50130850	KD U-M8-4A-V1-050	接続回線	コネクタ 1: 丸形プラグ, M8, 軸方向, メス, 4 -極 丸形プラグ、LED: いいえ コネクタ 2: オープン末端 シールド: いいえ ケーブル長: 5,000 mm シースの素材: PVC
	50130871	KD U-M8-4W-V1-050	接続回線	コネクタ 1: 丸形プラグ, M8, L字型, メス, 4 -極 丸形プラグ、LED: いいえ コネクタ 2: オープン末端 シールド: いいえ ケーブル長: 5,000 mm シースの素材: PVC

注意



☞ 利用可能なすべてのアクセサリアイテムのリストは、Leuzeのウェブサイトでアイテム詳細ページのダウンロードタブにあります。