

技术数据表

线性检测传感器

配件编号: 50138405

LPS 36.10



内容

- 技术参数
- 尺寸图纸
- 电气连接
- 图示
- 操作和显示
- 说明
- 配件



CDRH



技术参数

基础数据

系列	36
包含	配置软件 LxSsoft
应用	物体测量 轮廓测量

专门设计

专门设计	塑料玻璃
------	------

光学数据

光源	激光, 红色
激光等级	2M

测量数据

X轴测量范围	150 ... 600 mm
Z轴测量范围	200 ... 800 mm
分辨率	x 轴: 1 ... 1.5 mm, 相对于测量距离 y 轴: 1 ... 3 mm, 相对于测量距离
相对于测量距离的Z轴重复性	≤ 0.5%
相对于测量距离的Z轴重复性, 注意	亮度系数90%, 相同对象, 在相同环境下 ≤ 50x50 mm ² 测量对象。
测量时间	10ms
相对于测量距离的Z轴直线性	± 1.0%
黑/白背景屏蔽性能	1%, 亮度系数6 ... 90 %

电气数据

性能数据	
供电电压 U _B	18 ... 30 V, DC
输入端	
激活输入数	1 个
输出	
数字开关量输出数	2 个

开关量输出

开关量输出1

开关元件	晶体管, 推挽
功能	准备就绪

开关量输出2

开关元件	晶体管, 推挽
功能	级联

接口

类型	Ethernet
----	----------

连接

接口数量	3 个
------	-----

连接1

功能	供电电源 信号输入 信号输出
类型	接头
螺纹规格	M12
类型	插头
材料	金属
引脚数	8 个引脚
编码	A-编码

连接2

功能	数据接口 配置接口
类型	接头
螺纹规格	M12
类型	插座
材料	金属
引脚数	4 个引脚
编码	D-编码

连接3

功能	编码器
类型	接头
螺纹规格	M12
类型	插座
材料	金属
引脚数	8 个引脚
编码	A-编码

连接4

功能	未使用 (盲塞)
类型	接头
螺纹规格	M12
类型	插座
材料	金属
引脚数	4 个引脚
编码	D-编码

机械参数

尺寸 (宽 x 高 x 长)	56 mm x 160 mm x 74 mm
外壳材料	塑料 金属
金属外壳	铝
镜头盖材料	塑料
净重	620 g

环境数据

环境温度, 工作	-30 ... 50 °C
环境温度, 储藏	-30 ... 70 °C

认证

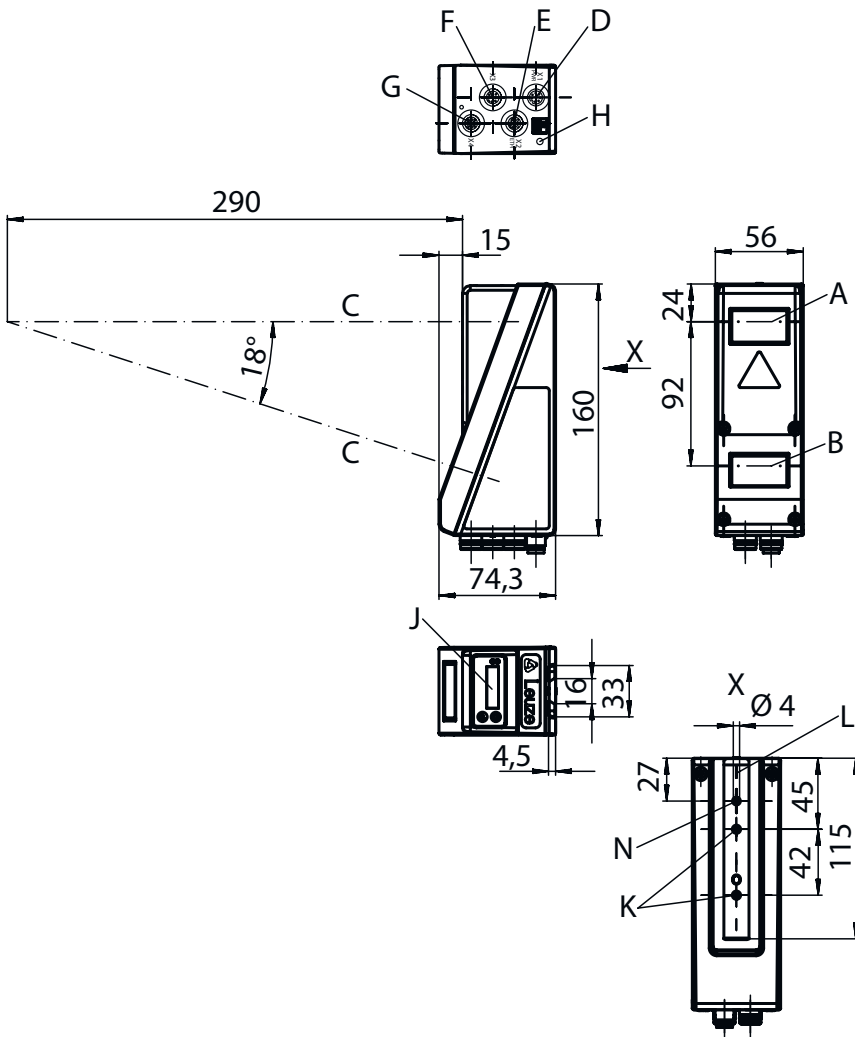
防护等级	IP 67
安全等级	III, VDE
认证	c UL US
应用标准	IEC 60947-5-2

技术参数

税率编号	90318020
ECLASS 5.1.4	27280190
ECLASS 8.0	27280190
ECLASS 9.0	27280190
ECLASS 10.0	27280190
ECLASS 11.0	27280190
ECLASS 12.0	27280190
ECLASS 13.0	27280190
ECLASS 14.0	27280190
ECLASS 15.0	27280190
ETIM 5.0	EC001825
ETIM 6.0	EC001825
ETIM 7.0	EC001825
ETIM 8.0	EC001825
ETIM 9.0	EC001825
ETIM 10.0	EC001825

尺寸图纸

所有尺寸单位均为毫米



- A 发射器
- B 接收器
- C 光轴
- D, E, F, G X1-X4连接
- H PE 螺栓
- J OLED 显示器和薄膜键盘
- K 螺纹 M4 (深 4.5mm)
- L 固定系统支座

电气连接

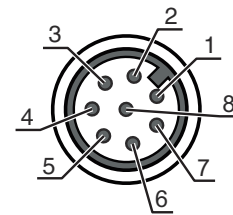
连接1

X1 PWR

功能	供电电源
	信号输入
	信号输出
类型	接头
螺纹规格	M12
类型	插头
材料	金属
引脚数	8 个引脚
编码	A-编码

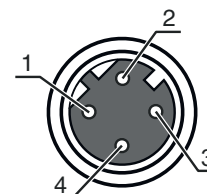
电气连接

引脚	引脚分配	芯线颜色
1	V+	白色
2	输入激活	棕色
3	GND	绿色
4	OUT 1 / 准备就绪	黄色
5	触发输入	灰色
6	OUT 2	粉红
7	n.c.	蓝色
8	n.c.	红色



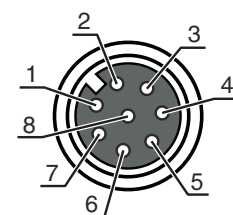
连接2	X2 ETH
功能	数据接口
类型	配置接口
螺纹规格	接头
类型	M12
材料	插座
材料	金属
引脚数	4 个引脚
编码	D-编码

引脚	引脚分配	芯线颜色
1	Tx+	黄色
2	Rx+	白色
3	Tx-	桔黄色
4	Rx-	蓝色



连接3	X3 编码器
功能	编码器
类型	接头
螺纹规格	M12
类型	插座
材料	金属
引脚数	8 个引脚
编码	A-编码

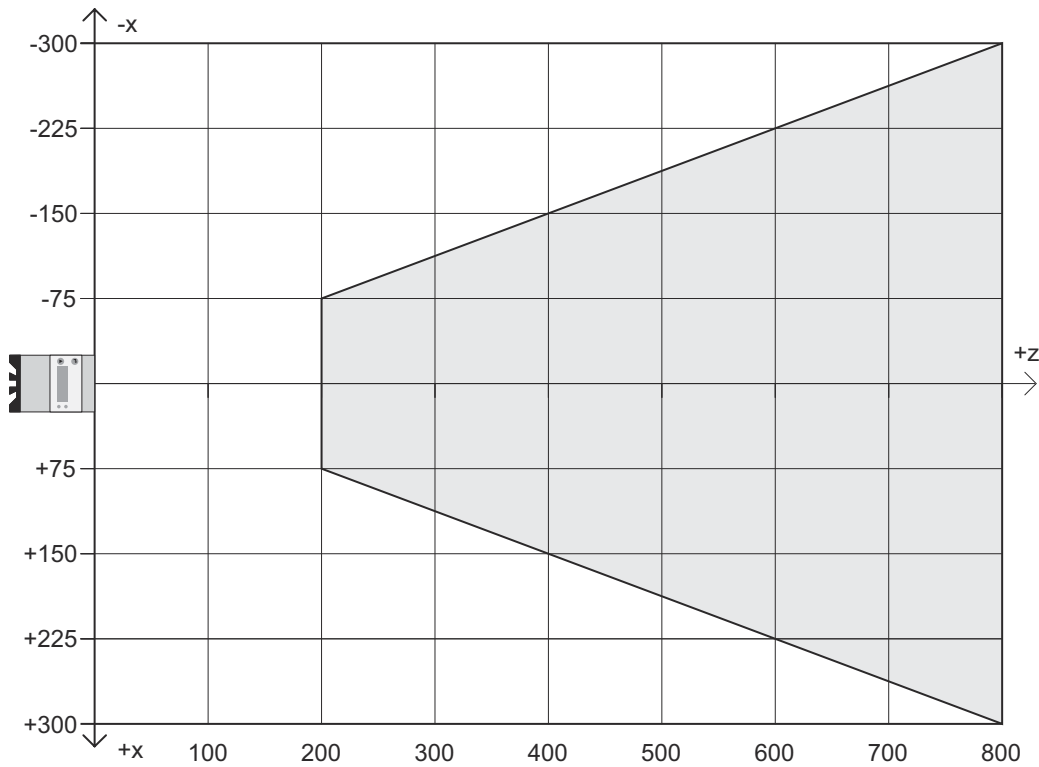
引脚	引脚分配	芯线颜色
1	V+	白色
2	GND	棕色
3	GND	绿色
4	Enc. A+	黄色
5	Enc. A-	灰色
6	Enc. B+	粉红
7	Enc. B-	蓝色
8	+5 V DC	红色



连接4	
功能	未使用 (盲塞)
类型	接头
螺纹规格	M12
类型	插座
材料	金属
引脚数	4 个引脚
编码	D-编码

图示

测量范围



X 直线长度以毫米为单位
Z 对象间隔

操作和显示

LED	显示	说明
1	绿色, 长亮 关	准备就绪 无供电电压
2	黄色, 长亮 黄色, 闪烁 关	建立Ethernet连接 激活数据传输 无数据传输

说明

遵守设备的使用规定！

- ⚠ 本产品并非安全传感器，无法用于人员保护。
- ⚠ 只能由专业人员将本产品投入运行。
- ⚠ 请仅根据正确用途使用本产品。

说明

注意



对于UL应用，按照NEC(美国国家电气规程)要求只允许在2级电路中使用。

注意！激光射线 – 激光等级 2M



- 禁止正目光束或者将光束射向望远镜！
 设备符合欧盟IEC 60825-1:2014 / EN 60825-1:2014+A11:2021 标准的要求，达到激光等级 2M，同时也达到美国U.S. 21 CFR 1040.10标准的规定（2019年5月8日的56号激光公告除外）。
- ✎ 禁止用肉眼正视激光射线或经过反射的激光射线！长时间用肉眼正视激光射线会导致视网膜受伤。
 - ✎ 禁止将设备的激光束对准他人！
 - ✎ 如果激光束意外照射到他人，应该用一个不会透光或反光的物体遮断激光束。
 - ✎ 安装和调整设备时要防止激光射线在反光表面上反射！
 - ✎ 小心！如果使用其它操作手册、校准装置和不同的方法，可能会导致危险的辐射暴露。操作设备的同时如果使用光学器械或仪器（如放大镜、望远镜）眼睛受伤的可能性会增大。
 - ✎ 遵守当地的现行法律和激光防护规定。
 - ✎ 擅自改造或修改设备属于违反使用规定的行为。
 设备内没有需要用户自行调整或保养的零部件。
 小心！打开设备可能会导致危险的辐射暴露。
 维修操作必须由 Leuze electronic GmbH + Co. KG 执行。
 - ✎ 该设备发射发散的脉冲激光束。有关激光功率、脉冲持续时间和波长，请参见技术参数。

配件

连接技术 - 连接电缆

配件编号	名称	配件	说明
50135128	KD S-M12-8A-P1-050	连接电缆	连接1: 接头, M12, 直形, 插座, A-编码, 8 个引脚 圆接头, LED: 否 连接2: 开口端 有屏蔽: 是 电缆长度: 5,000 mm 护套材料: PUR

连接技术 - 连接电缆

配件编号	名称	配件	说明
50125541	K-DS M12A-8P-0,75m-LxS36-CP	配置电缆	参数存储器: 是 连接1: 接头, M12, 直形, 插座, A-编码, 8 个引脚 连接2: 接头, M12, 直形, 插头, A-编码, 8 个引脚 有屏蔽: 是 电缆长度: 750 mm 护套材料: PUR

配件

	配件编号	名称	配件	说明
	50135081	KSS ET-M12-4A-RJ45-A-P7-050	互连电缆	适合接口: Ethernet 连接1: 接头, M12, 直形, 插头, D-编码, 4 个引脚 连接2: RJ45 有屏蔽: 是 电缆长度: 5,000 mm 护套材料: PUR

紧固系统 - 固定杆

	配件编号	名称	配件	说明
	50121435	BT 56 - 1	安装设备	功能: 静态应用 安装设备设计: 安装系统 设备侧固定件: 适于12mm杆, 适于14mm杆, 适于16mm杆 装置侧固定件: 可夹紧 材料: 金属 接线板上紧扭矩: 8 N·m

服务

	配件编号	名称	配件	说明
	S981001	CS10-S-110	调试支持	详细信息: 在某地根据客户要求执行的工作, 所用的时间不超过 10 小时。 条件: 设备和连接电缆已安装, 价格不包含差旅费和必要时所需的住宿费。
	S981005	CS10-T-110	产品培训	详细信息: 地点和内容符合协定, 持续时间最长 6 小时。 条件: 价格不包含差旅费和必要时所需的住宿费。

注意

	所有可用配件的列表请见劳易测网站配件详细信息页面的下载选项卡。
--	---------------------------------