

## Technisch gegevensblad Signaalzuilelement

Art.-nr.: 50144838

A7-V1-DS-M7-T



Afbeelding kan afwijken

### Inhoud

- Technische gegevens
- Maattekeningen
- Opmerkingen
- Toebehoren



## Technische gegevens

### Basisgegevens

Serie	A7
Geschikt voor	Signaalzuilelementen uit de serie A7 - Advanced Series
Type signaalgeving	optisch

### Elektrische gegevens

Levensduur	> 100.000 h
<b>Prestatiegegevens</b>	
Voedingsspanning $U_B$	24 V, DC, 10 %
Stroomopname, max.	70 mA

### Aansluiting

Opmerkingen	Beveiligd tegen verwisseling: De aansturing van de kleuren gebeurt via PIN's, de positie van de kap kan dus vrij worden gekozen (zie gebruikshandleiding). De verschillende kleuren worden via VCC aangestuurd (PNP)
-------------	---

### Mechanische gegevens

Bouwworm	cilindrisch
Afmeting ( $\varnothing \times l$ )	70 mm x 50 mm
Materiaal behuizing	Kunststof
Nettogewicht	109 g
Type bevestiging	Bajonetsysteem
Type lichtmiddel	LED/24V
Weergave van de kapkleuren	7 selecteerbare kleuren
Signaalbeeld	Continu- of flitslicht
Uitstralhoek	360°

### Omgevingsgegevens

Omgevingstemperatuur bedrijf	-10 ... 60 °C
------------------------------	---------------

### Certificeringen

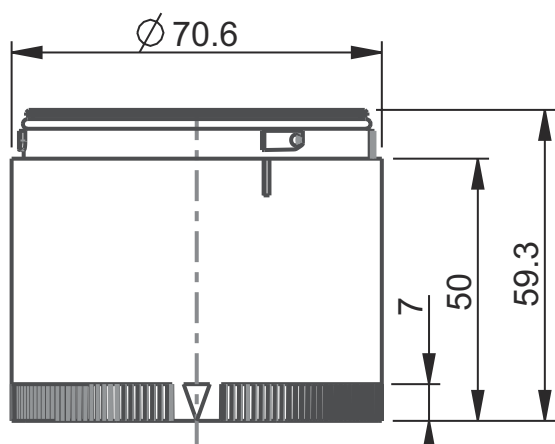
Beschermingsgraad	IP 66
Goedkeuringen	CE CSA

### Classificatie

Douanetariefnummer	85318070
ECLASS 5.1.4	27371220
ECLASS 8.0	27371220
ECLASS 9.0	27371220
ECLASS 10.0	27371220
ECLASS 11.0	27371220
ECLASS 12.0	27371220
ECLASS 13.0	27371220
ECLASS 14.0	27371220
ETIM 5.0	EC000232
ETIM 6.0	EC000232
ETIM 7.0	EC000232
ETIM 8.0	EC000232
ETIM 9.0	EC000232

## Maattekeningen

Alle maten in millimeter



## Opmerkingen






### Gebruiken voor het bedoeld gebruik!



- ☞ Het product is geen veiligheidssensor en dient niet voor personenbeveiliging.
- ☞ Het product mag alleen door een bevoegd persoon in bedrijf worden gesteld.
- ☞ Het product uitsluitend gebruiken volgens het bedoeld gebruik.

## Toebehoren

### Algemeen

	Art.-nr.	Benaming	Artikel	Beschrijving
	50135462	A7-V1-BZ1-M	Signaalzulelement	Signaalgeving: akoestisch Stroomopname, max.: 70 mA Bouwvorm: cilindrisch Diameter: 70 mm Bevestiging: Bajonetsysteem Bedieningselementen: Dip-schakelaar, 225°-potentiometer Omgevingstemperatuur: -10 ... 60 °C Beschermingsgraad: IP 66 Toonsoort: Continu- of pulstoon Geluidsdruk: 100 dB Aantal tonen: 8 St.
	50138151	A7-V1-BZ2-S	Signaalzulelement	Signaalgeving: akoestisch Stroomopname, max.: 30 mA Bouwvorm: cilindrisch Diameter: 70 mm Bevestiging: Bajonetsysteem Bedieningselementen: 225°-potentiometer Omgevingstemperatuur: -10 ... 60 °C Beschermingsgraad: IP 66 Toonsoort: Ononderbroken toon Geluidsdruk: 105 dB Aantal tonen: 1 St.
	50138366	A7-V1-BZ3-S	Signaalzulelement	Signaalgeving: akoestisch Stroomopname, max.: 30 mA Bouwvorm: cilindrisch Diameter: 70 mm Bevestiging: Bajonetsysteem Bedieningselementen: 225°-potentiometer Omgevingstemperatuur: -10 ... 60 °C Beschermingsgraad: IP 66 Toonsoort: Pulstoon Geluidsdruk: 105 dB Aantal tonen: 1 St.

### Opmerking



- ☞ Een lijst met alle beschikbare toebehoren vindt u op de webpagina van Leuze onder het downloadtabblad van de artikeldetailpagina.