

## 기술 데이터 시트

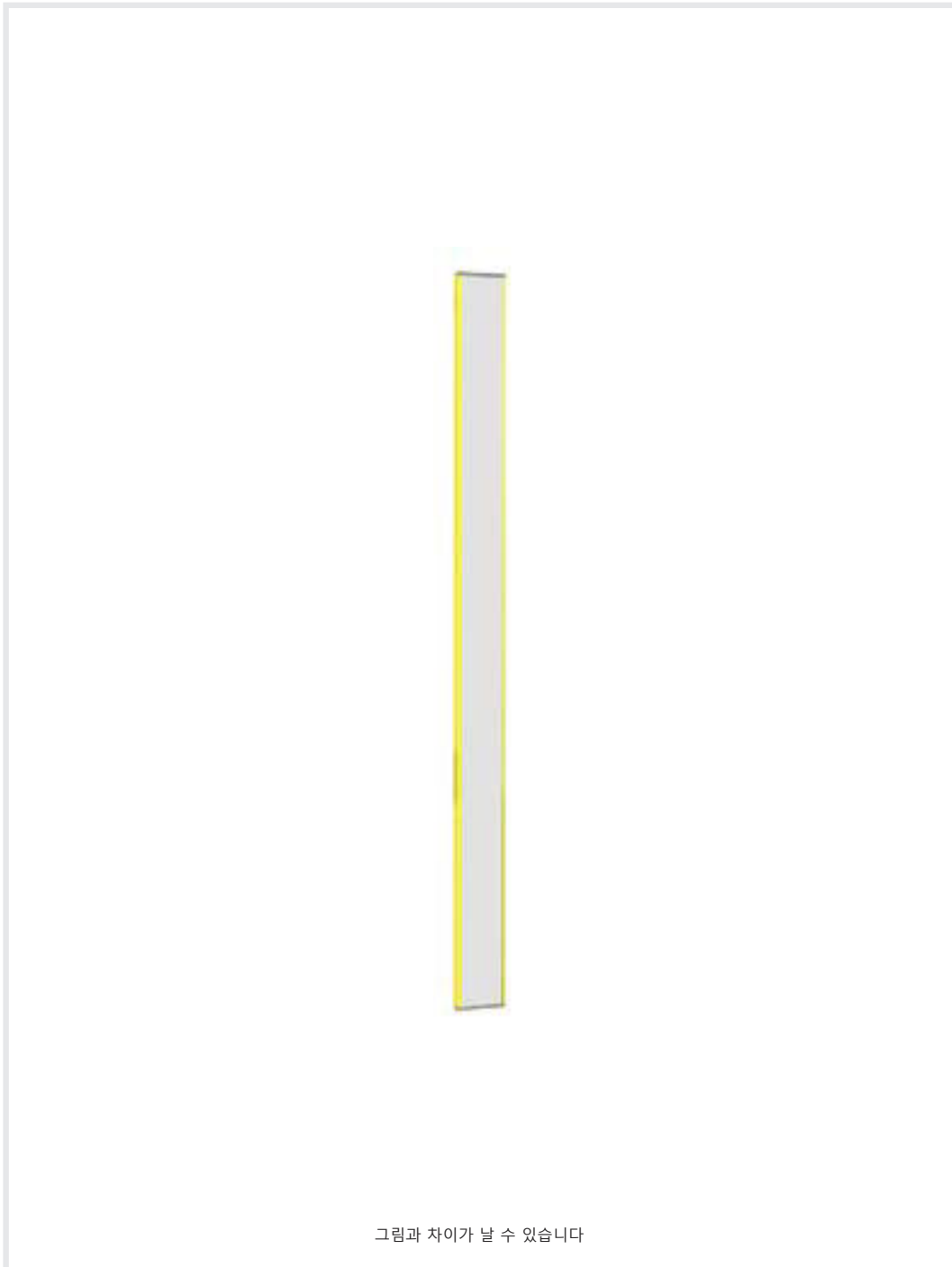
### 편향 미러

품목 번호: 529609

UM60-900

#### 내용

- 기술 데이터
- 치수 도면



## 기술 데이터

### 기본 데이터

시리즈	UM
타입, 칼럼 및 미러	편향 미러

### 기술 데이터

치수(너비 x 높이 x 길이)	25 mm x 68 mm x 970 mm
순중량	1,720 g
하우징 색상	황색, RAL 1021
고정 방식	스위블 마운트 슬롯 마운팅
센서에 적합함	안전 라이트 커튼 MLC 500, MLC 300
보호 필드 높이 최대	900 mm
미러 길이	960 mm

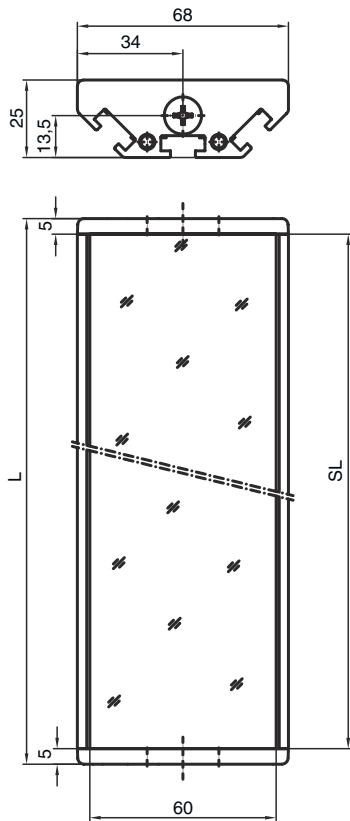
### 분류

HS 번호	70099200
eCl@ss 5.1.4	27279207
eCl@ss 8.0	27279207
eCl@ss 9.0	27273605
eCl@ss 10.0	27273605
eCl@ss 11.0	27273605
ETIM 5.0	EC002467
ETIM 6.0	EC002467
ETIM 7.0	EC002467

## 치수 도면

전체 치수 정보(mm)

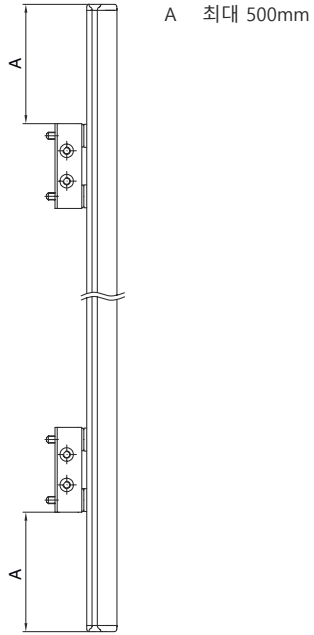
### 미러



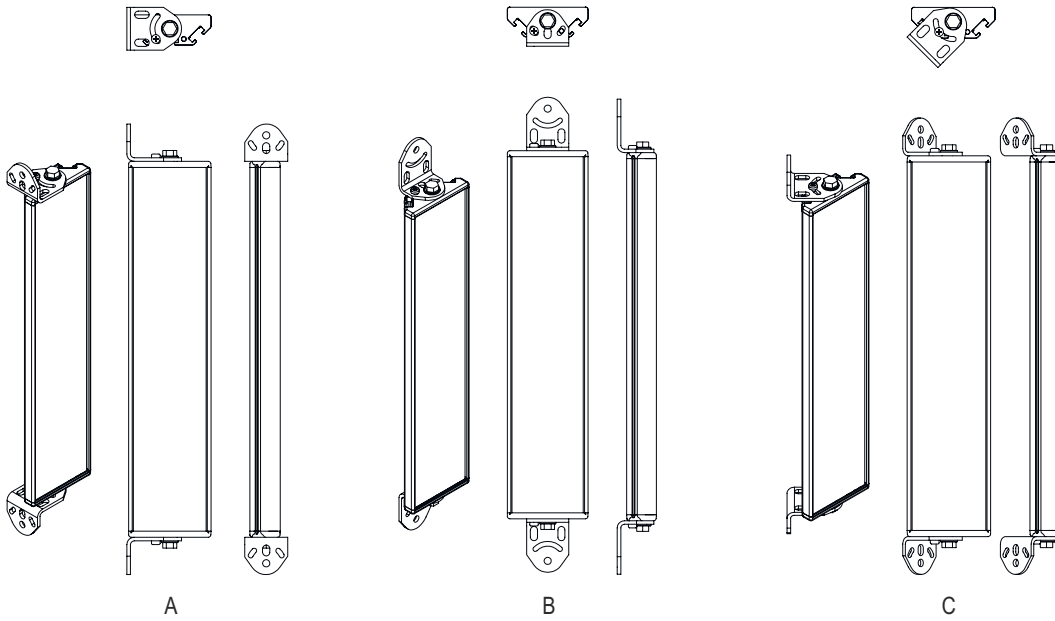
L 길이 = 970mm  
SL 미러 길이 = 960mm

## 치수 도면

### 설치 간격



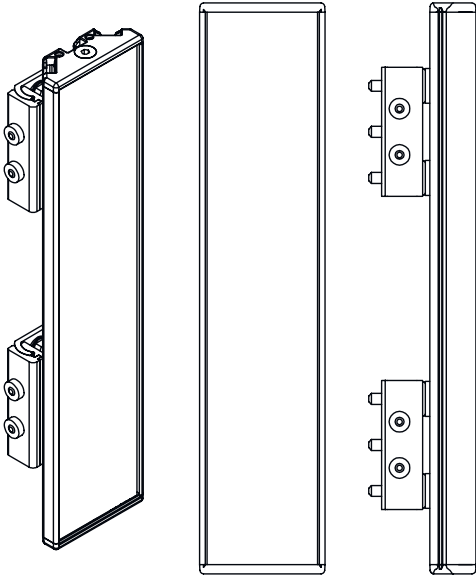
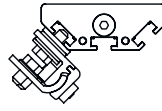
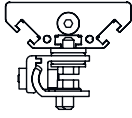
### 기본 브래킷 BT-UM60으로 설치



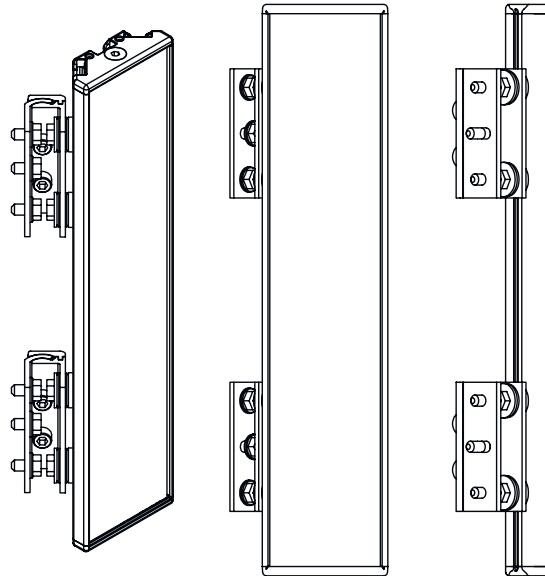
- A 측면
- B 뒷면
- C 비스듬하게 조정 가능(0~90°)

## 치수 도면

스윙 고정장치 BT-SSD로 설치



A



B

- A 뒷면
- B 측면 45°