

## Folha de dados técnicos

### Espelho defletor

N.º do art.: 529603

UM60-300

#### Conteúdo

- Dados técnicos
- Desenhos dimensionais



A imagem pode divergir

## Dados técnicos

### Dados básicos

Série	UM
Tipo, colunas e espelho	Espelho defletor

### Dados mecânicos

Dimensões (L x A x C)	25 mm x 68 mm x 370 mm
Peso líquido	800 g
Cor da carcaça	Amarelo, RAL 1021
Tipo de fixação	Montagem em ranhura Suporte giratório
Adequado para sensores	Cortinas de luz de segurança MLC 500, MLC 300
Altura da área de proteção até	300 mm
Comprimento do espelho	360 mm

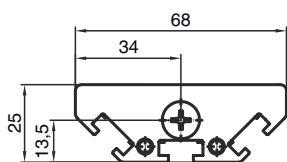
### Classificação

Número da pauta aduaneira	70099200
eCl@ss 5.1.4	27279207
eCl@ss 8.0	27279207
eCl@ss 9.0	27273605
eCl@ss 10.0	27273605
eCl@ss 11.0	27273605
ETIM 5.0	EC002467
ETIM 6.0	EC002467
ETIM 7.0	EC002467

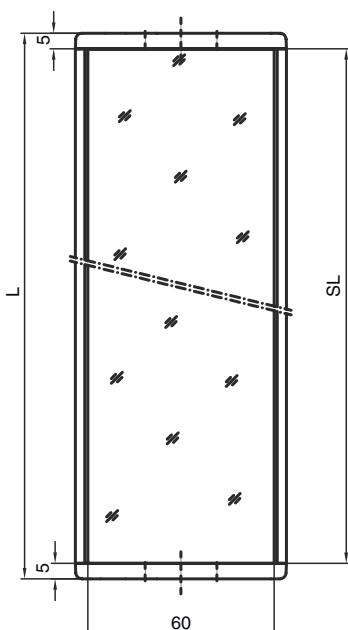
## Desenhos dimensionais

Todas as medidas em milímetros

### Espelho

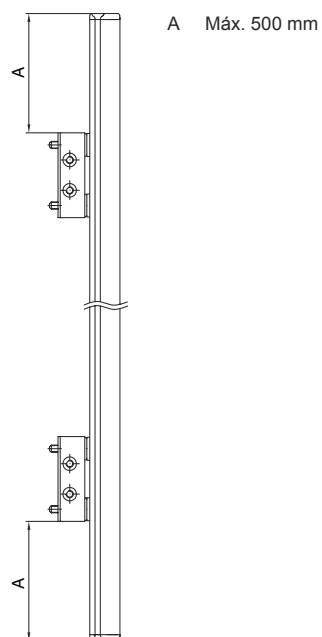


- L Comprimento = 370 mm
- SL Comprimento do espelho = 360 mm

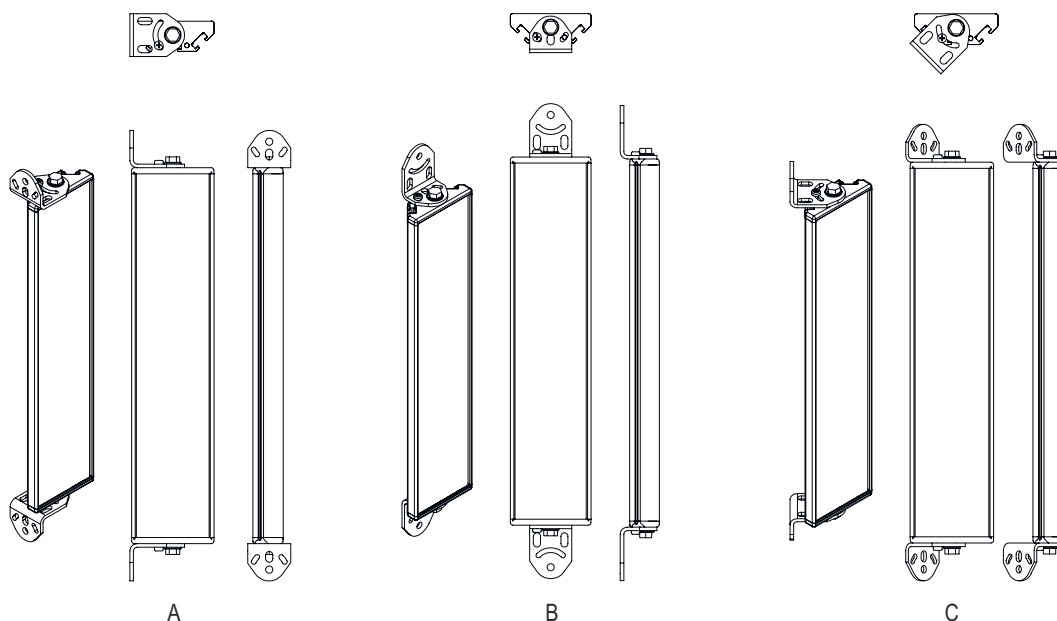


## Desenhos dimensionais

### Distâncias de montagem



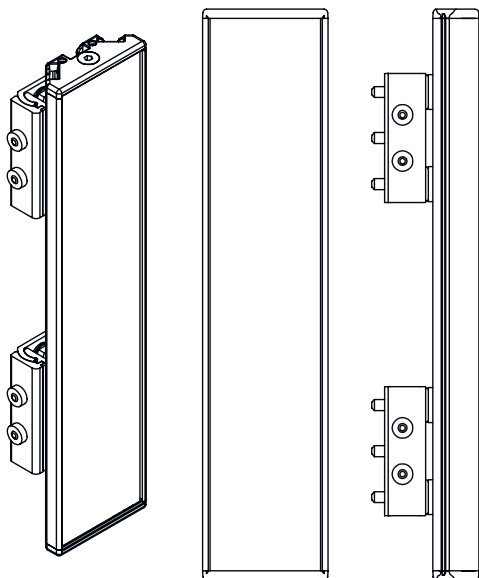
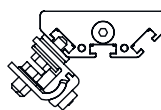
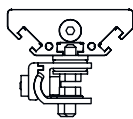
### Montagem com suporte padrão BT-UM60



- A Lateral
- B Verso
- C Ajustável em inclinação (0 - 90°)

## Desenhos dimensionais

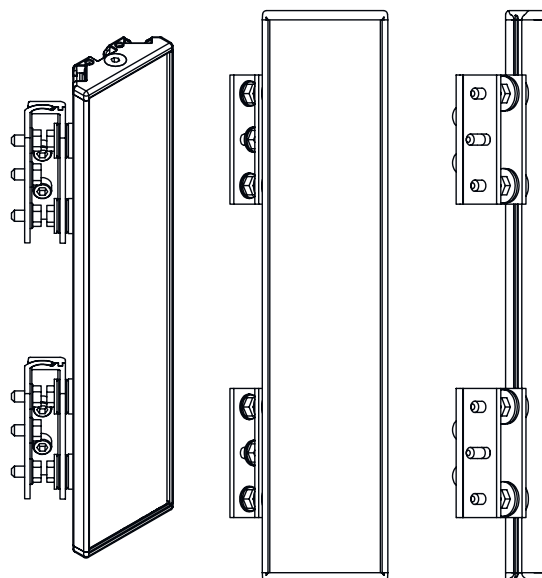
Montagem com suporte orientável BT-SSD



A

A Verso

B Lateralmente 45°



B