

Folha de dados técnicos

Espelho defletor

N.º do art.: 529610

UM60-1050

Conteúdo

- Dados técnicos
- Desenhos dimensionais



A imagem pode divergir

Dados técnicos

Dados básicos

Série	UM
Tipo, colunas e espelho	Espelho defletor

Dados mecânicos

Dimensões (L x A x C)	25 mm x 68 mm x 1.120 mm
Peso líquido	2.020 g
Cor da carcaça	Amarelo, RAL 1021
Tipo de fixação	Montagem em ranhura Suporte giratório
Adequado para sensores	Cortinas de luz de segurança MLC 500, MLC 300
Altura da área de proteção até	1.050 mm
Comprimento do espelho	1.110 mm

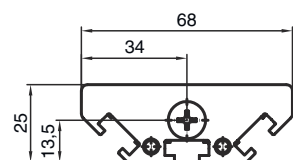
Classificação

Número da pauta aduaneira	70099200
eCl@ss 5.1.4	27279207
eCl@ss 8.0	27279207
eCl@ss 9.0	27273605
eCl@ss 10.0	27273605
eCl@ss 11.0	27273605
ETIM 5.0	EC002467
ETIM 6.0	EC002467
ETIM 7.0	EC002467

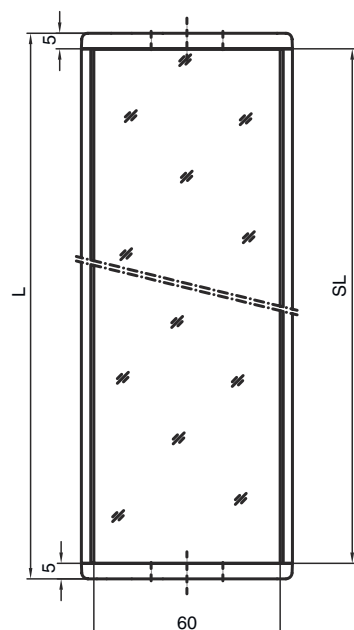
Desenhos dimensionais

Todas as medidas em milímetros

Espelho

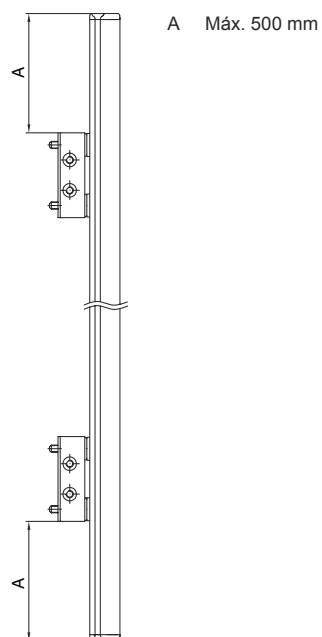


- L Comprimento = 1120 mm
- SL Comprimento do espelho = 1110 mm

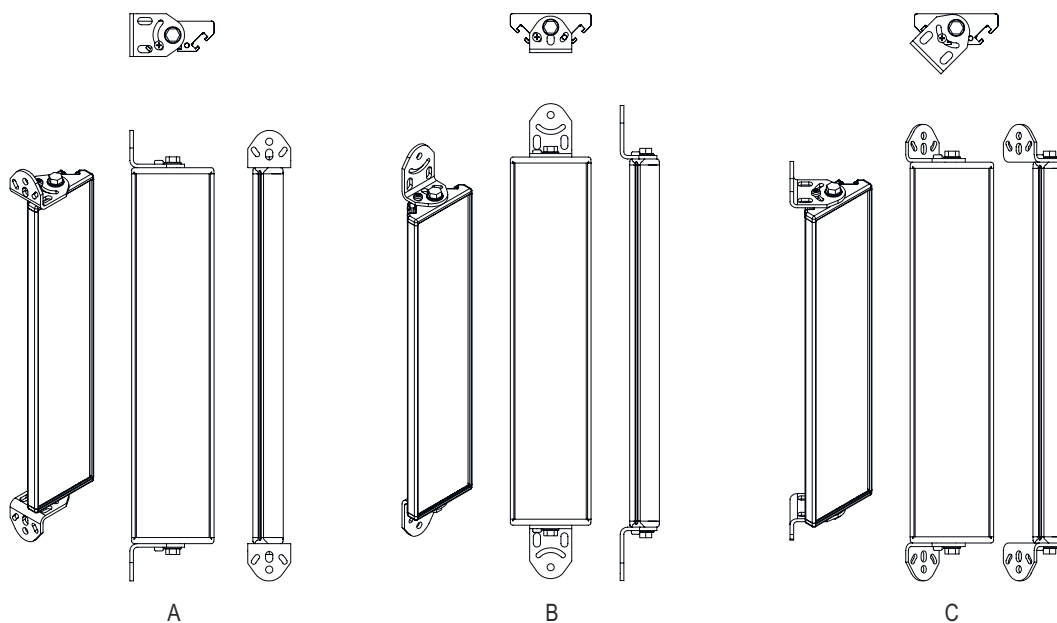


Desenhos dimensionais

Distâncias de montagem



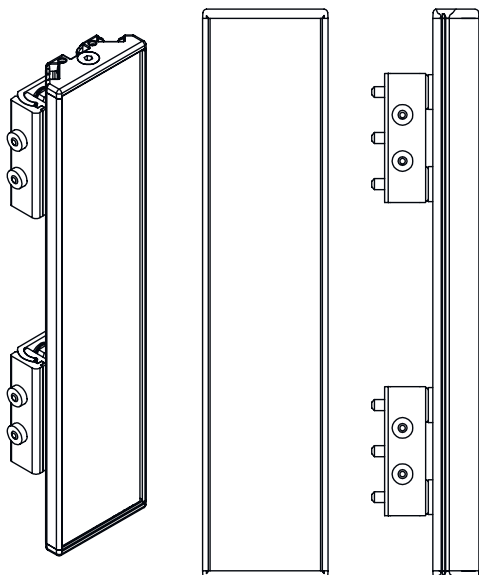
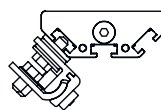
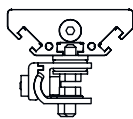
Montagem com suporte padrão BT-UM60



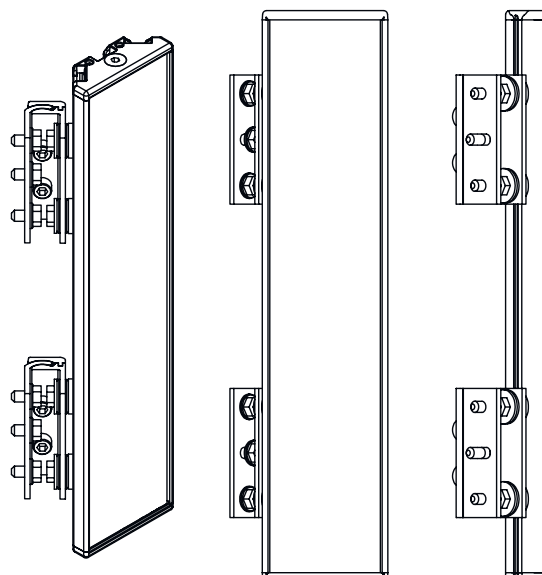
- A Lateral
- B Verso
- C Ajustável em inclinação (0 - 90°)

Desenhos dimensionais

Montagem com suporte orientável BT-SSD



A



B

A Verso

B Lateralmente 45°