

기술 데이터 시트

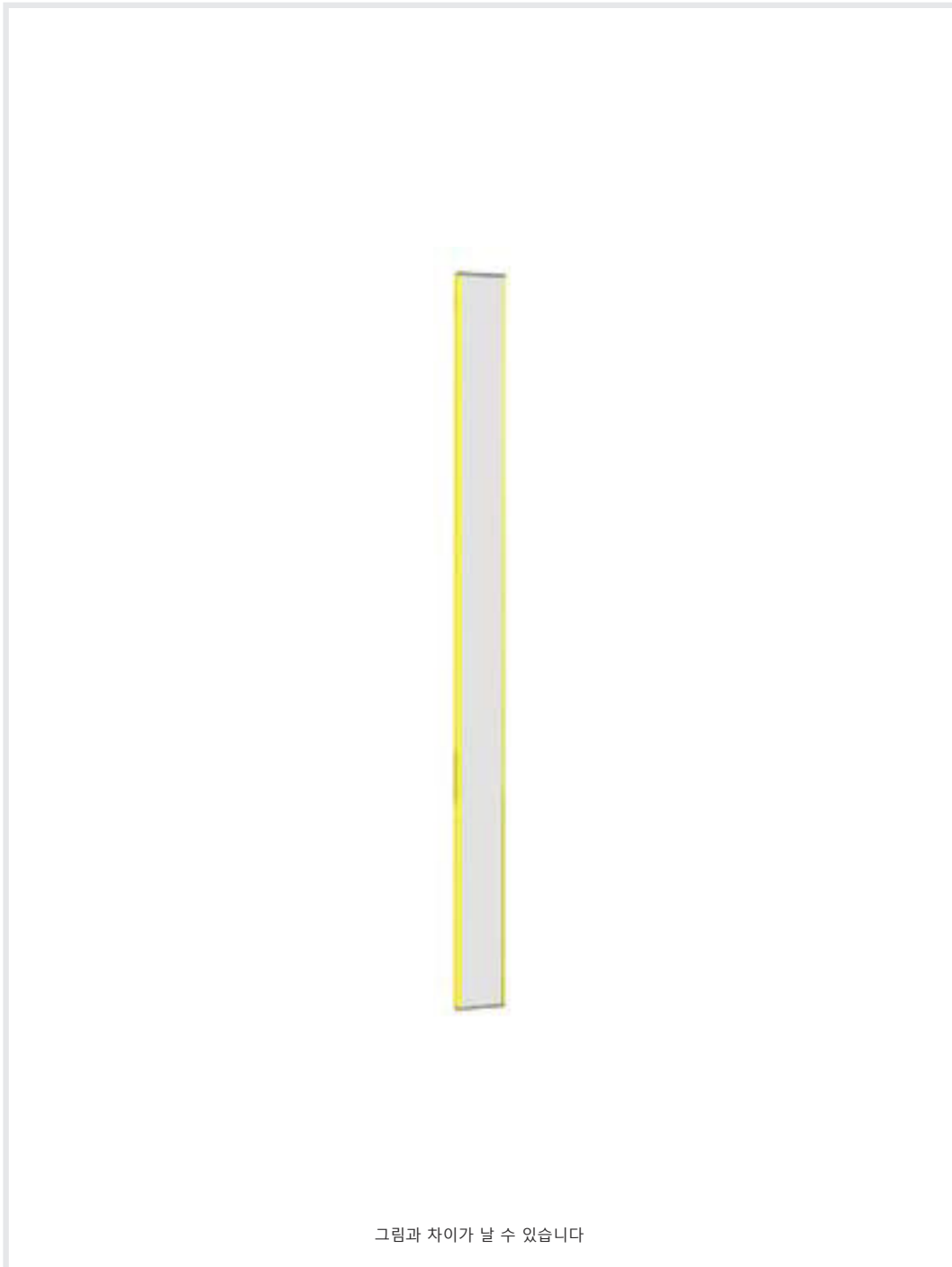
편향 미러

품목 번호: 529610

UM60-1050

내용

- 기술 데이터
- 치수 도면



기술 데이터

기본 데이터

시리즈	UM
타입, 칼럼 및 미러	편향 미러

기술 데이터

치수(너비 x 높이 x 길이)	25 mm x 68 mm x 1,120 mm
순중량	2,020 g
하우징 색상	황색, RAL 1021
고정 방식	스위블 마운트 슬롯 마운팅
센서에 적합함	안전 라이트 커튼 MLC 500, MLC 300
보호 필드 높이 최대	1,050 mm
미러 길이	1,110 mm

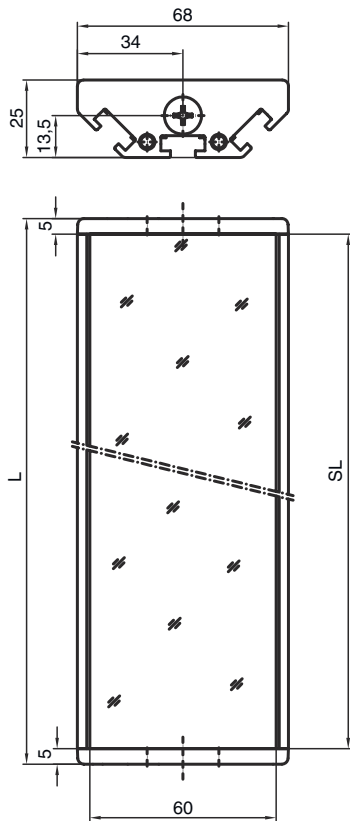
분류

HS 번호	70099200
eCl@ss 5.1.4	27279207
eCl@ss 8.0	27279207
eCl@ss 9.0	27273605
eCl@ss 10.0	27273605
eCl@ss 11.0	27273605
ETIM 5.0	EC002467
ETIM 6.0	EC002467
ETIM 7.0	EC002467

치수 도면

전체 치수 정보(mm)

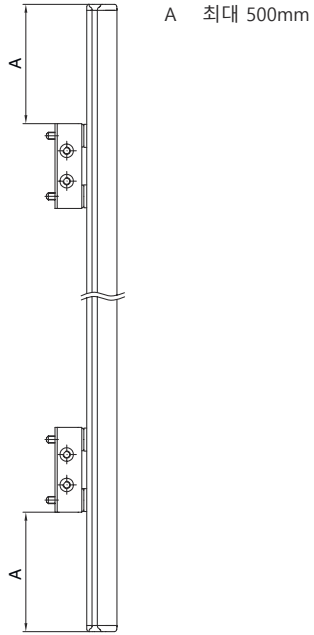
미러



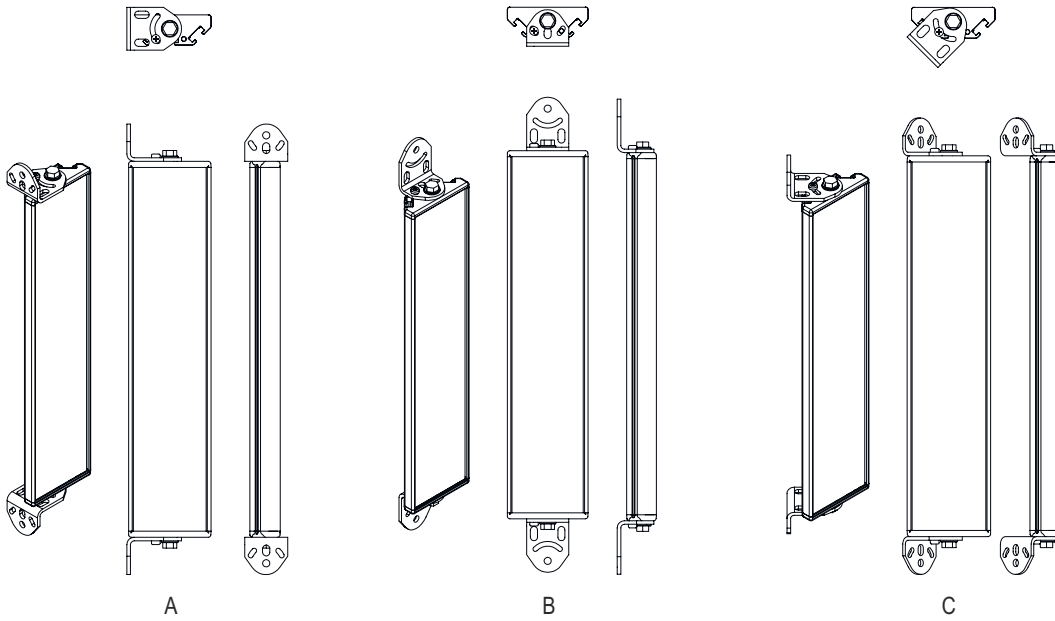
L 길이 = 1120mm
SL 미러 길이 = 1110mm

치수 도면

설치 간격



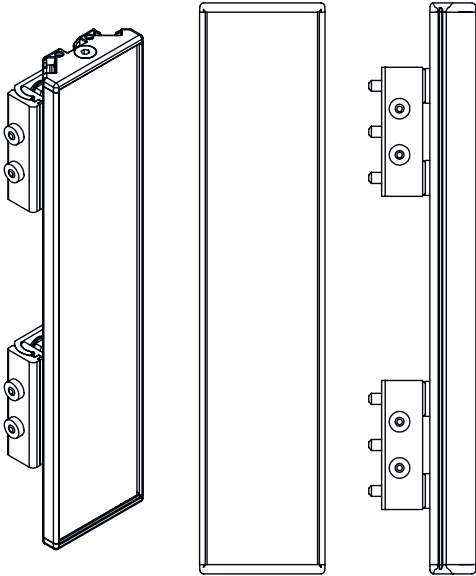
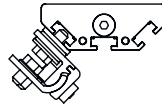
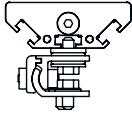
기본 브래킷 BT-UM60으로 설치



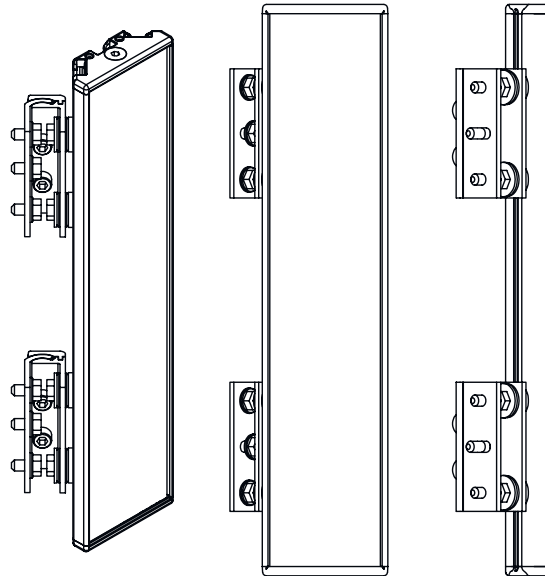
- A 측면
- B 뒷면
- C 비스듬하게 조정 가능(0~90°)

치수 도면

스윙 고정장치 BT-SSD로 설치



A



B

- A 뒷면
- B 측면 45°