

## Technisch gegevensblad

### Set houder

Art.-nr.: 560340

BT-SET-240BC

#### Inhoud

- Technische gegevens
- Maattekeningen



Afbeelding kan afwijken

## Technische gegevens

### Basisgegevens

<b>Geschikt voor</b>	Meerstraalsveiligheidsfotocellen MLD 500, MLD 300
----------------------	---

### Mechanische gegevens

<b>Type bevestiging, installatiezijde</b>	Doorgaande bevestiging
<b>Type bevestiging, apparaatzijde</b>	klembaar
<b>Type bevestigingsonderdeel</b>	draaibaar 240°
<b>Materiaal bevestigingsonderdelen</b>	Metaal

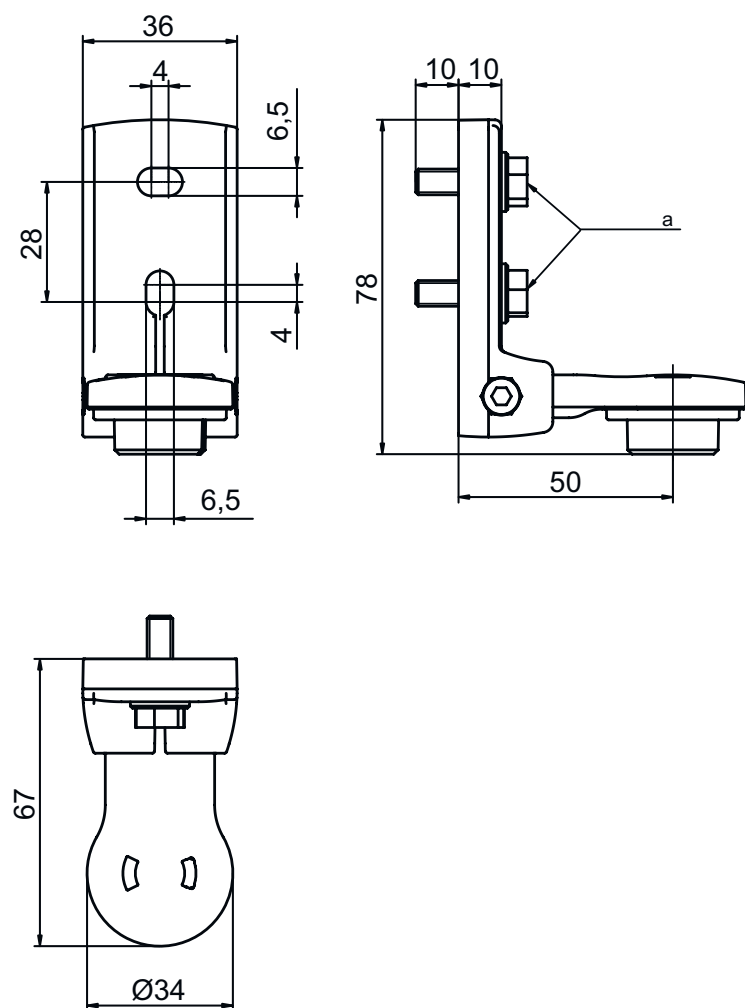
### Classificatie

<b>Douanetariefnummer</b>	73269098
<b>eCl@ss 5.1.4</b>	27279202
<b>eCl@ss 8.0</b>	27279202
<b>eCl@ss 9.0</b>	27273701
<b>eCl@ss 10.0</b>	27273701
<b>eCl@ss 11.0</b>	27273701
<b>ETIM 5.0</b>	EC002498
<b>ETIM 6.0</b>	EC003015
<b>ETIM 7.0</b>	EC003015

## Maattekeningen

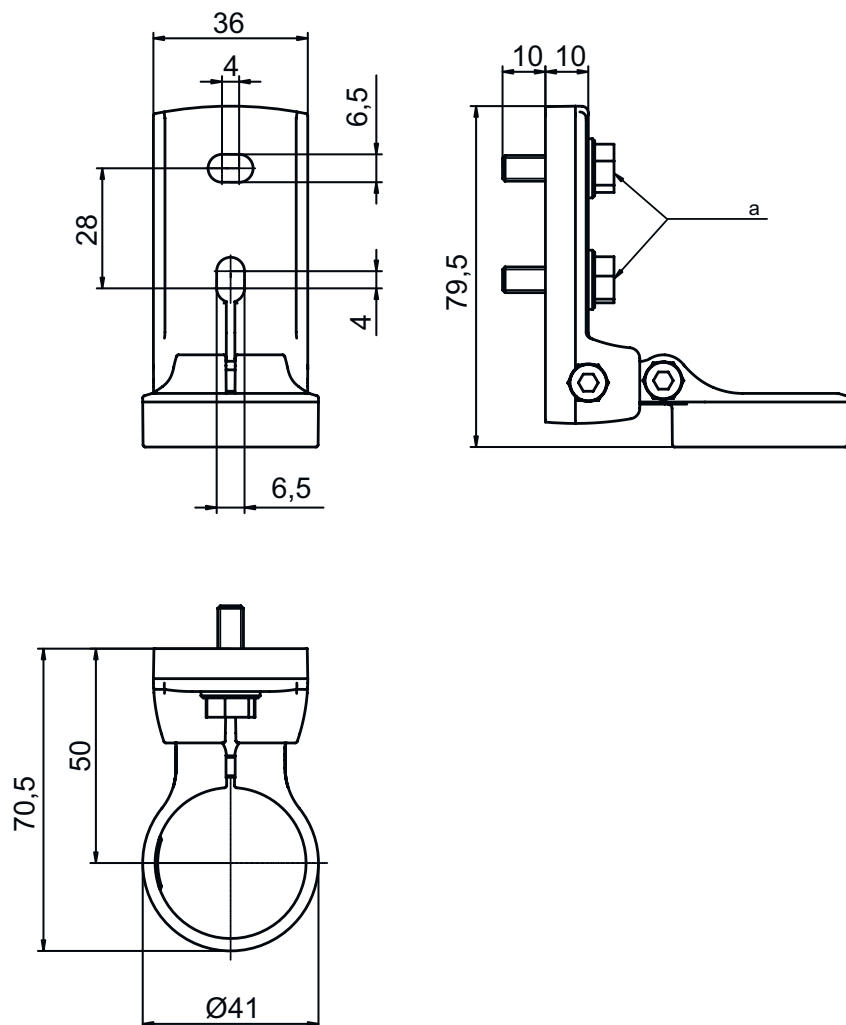
Alle maten in millimeter

### Draaihouder BT-SET-240B



## Maattekeningen

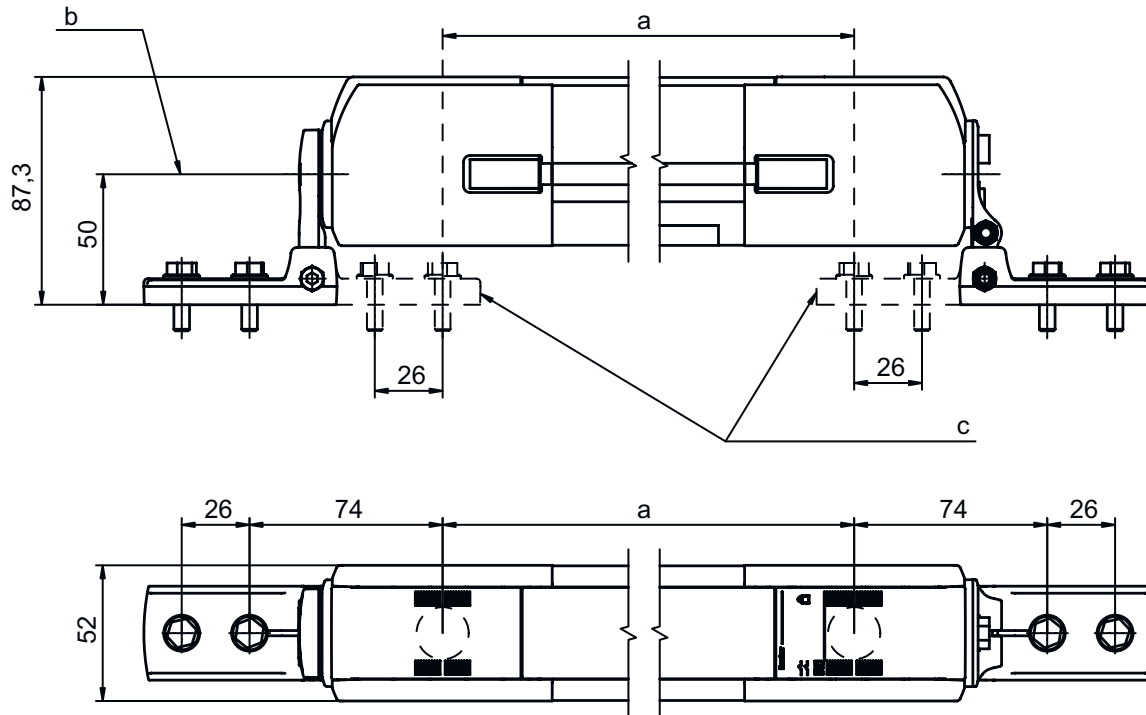
### Draaihouder BT-SET-240C



a Schroef M6

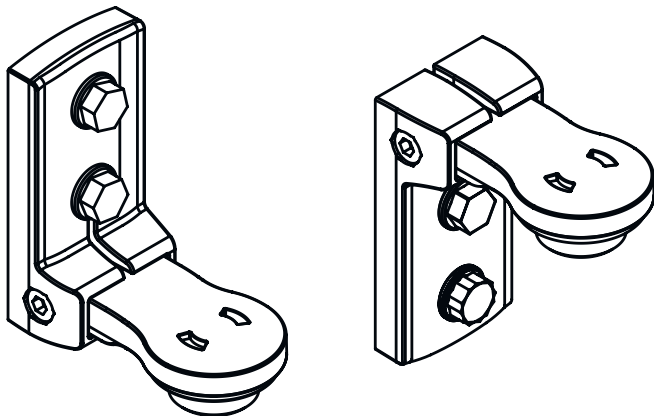
## Maattekeningen

### Inbouwmaten



- a Straalafstand
- b Zwenkas
- c Alternatieve bevestigingsvariant

### Bevestigingsvarianten



## Maattekeningen

### Bevestigingsvarianten

