

技術データシート

偏向ミラー

製品番号: 529606

UM60-600

目次

- 仕様書
- 寸法図



写真と異なる場合があります

## 仕様書

### 基本仕様

シリーズ	UM
タワーとミラーのタイプ	偏向ミラー

### 機械の仕様

寸法 (幅 x 高さ x 長さ)	25 mm x 68 mm x 670 mm
正味重量	1,200 g
筐体色	黄色、RAL1021番
取り付けの種類	回転アタッチメント 溝に取付け
センサに適合	セーフティ・ライトカーテン MLC 500 、MLC 300
保護領域高さ最大	600 mm
ミラー長	660 mm

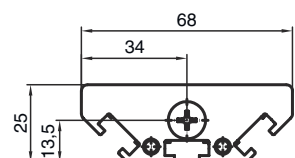
### 分類

関税分類番号	70099200
eCl@ss 5.1.4	27279207
eCl@ss 8.0	27279207
eCl@ss 9.0	27273605
eCl@ss 10.0	27273605
eCl@ss 11.0	27273605
ETIM 5.0	EC002467
ETIM 6.0	EC002467
ETIM 7.0	EC002467

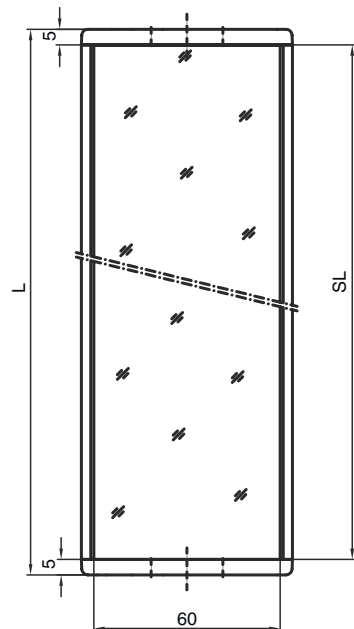
## 寸法図

すべての寸法表記はミリメートル

### ミラー

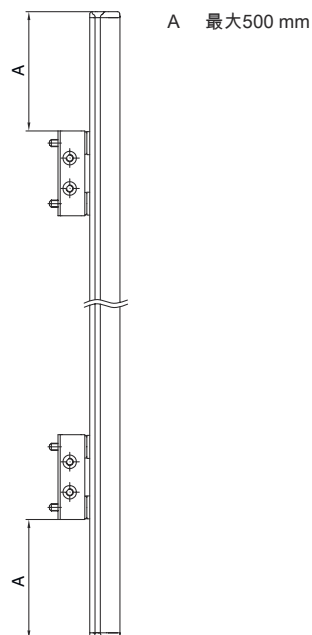


L 長さ = 670 mm  
SL ミラー長 = 660 mm

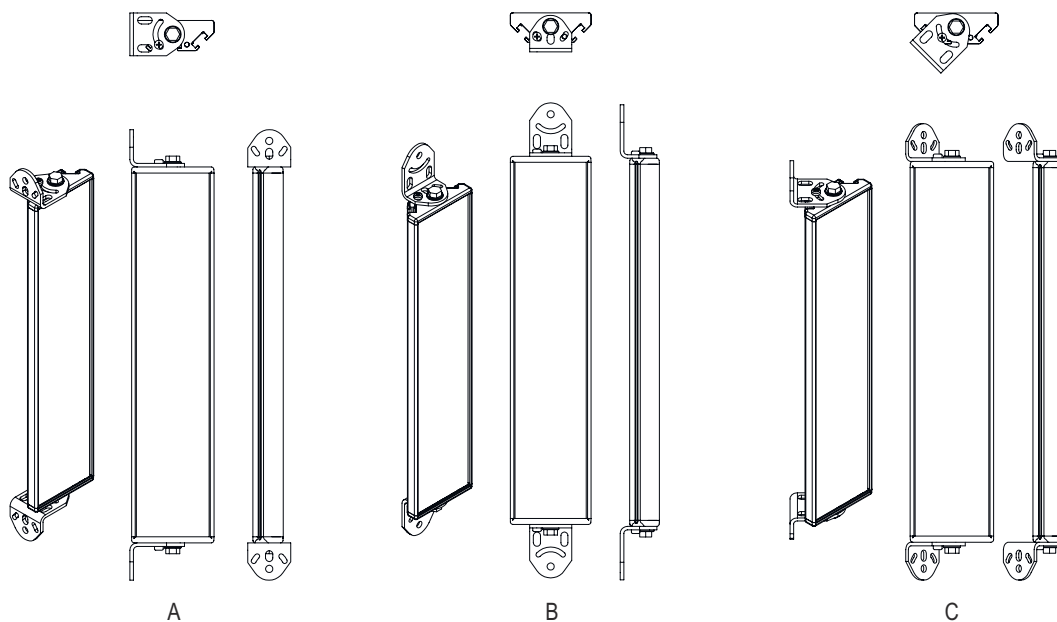


## 寸法図

### 取り付け間隔



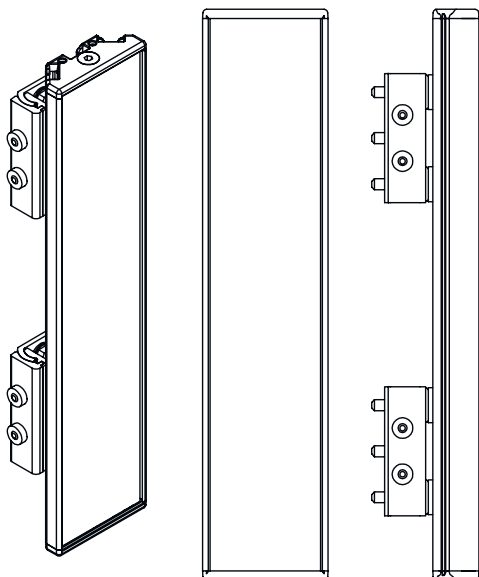
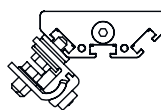
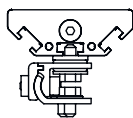
### 標準角度BT-UM60による取り付け



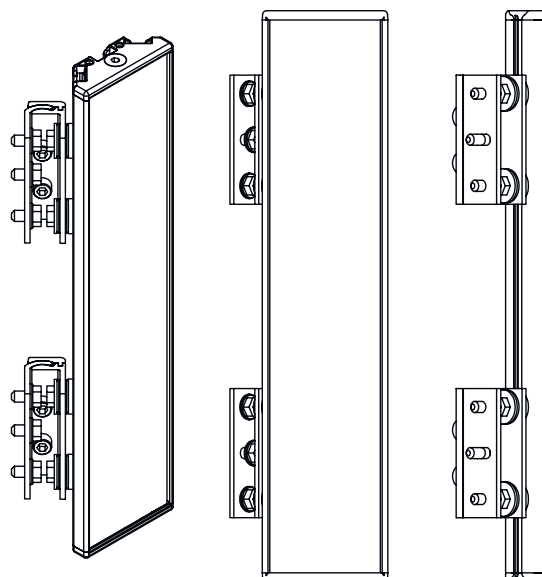
- A 側面
- B 背面に
- C 斜めに調節可能 (0 - 90°)

## 寸法図

### 回転ホルダBT-SSDによる取り付け



A



B

- A 背面に
- B 側面45°