

技術データシート

偏向ミラー

製品番号: 529603

UM60-300

目次

- 仕様書
- 寸法図



写真と異なる場合があります

仕様書

基本仕様

シリーズ	UM
タワーとミラーのタイプ	偏向ミラー

機械の仕様

寸法 (幅 x 高さ x 長さ)	25 mm x 68 mm x 370 mm
正味重量	800 g
筐体色	黄色、RAL1021番
取り付けの種類	回転アタッチメント 溝に取付け
センサに適合	セーフティ・ライトカーテン MLC 500 、MLC 300
保護領域高さ最大	300 mm
ミラー長	360 mm

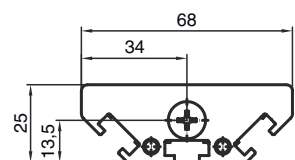
分類

関税分類番号	70099200
eCl@ss 5.1.4	27279207
eCl@ss 8.0	27279207
eCl@ss 9.0	27273605
eCl@ss 10.0	27273605
eCl@ss 11.0	27273605
ETIM 5.0	EC002467
ETIM 6.0	EC002467
ETIM 7.0	EC002467

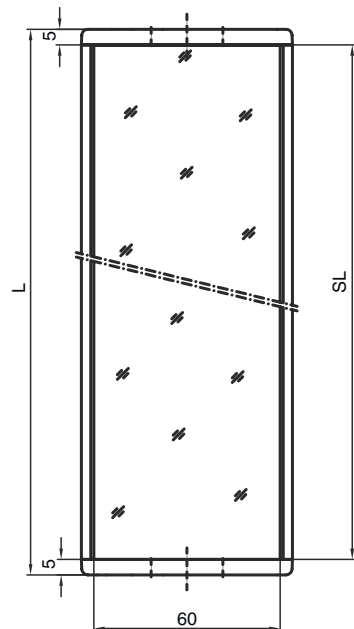
寸法図

すべての寸法表記はミリメートル

ミラー

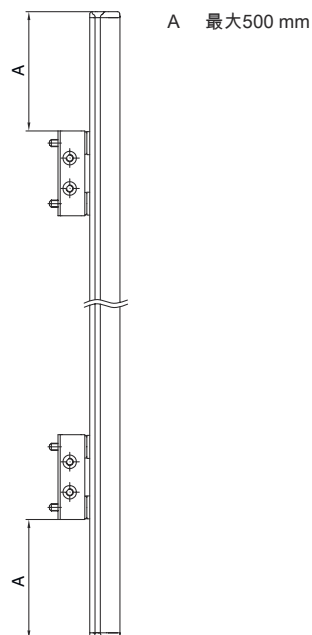


L 長さ = 370 mm
SL ミラー長 = 360 mm

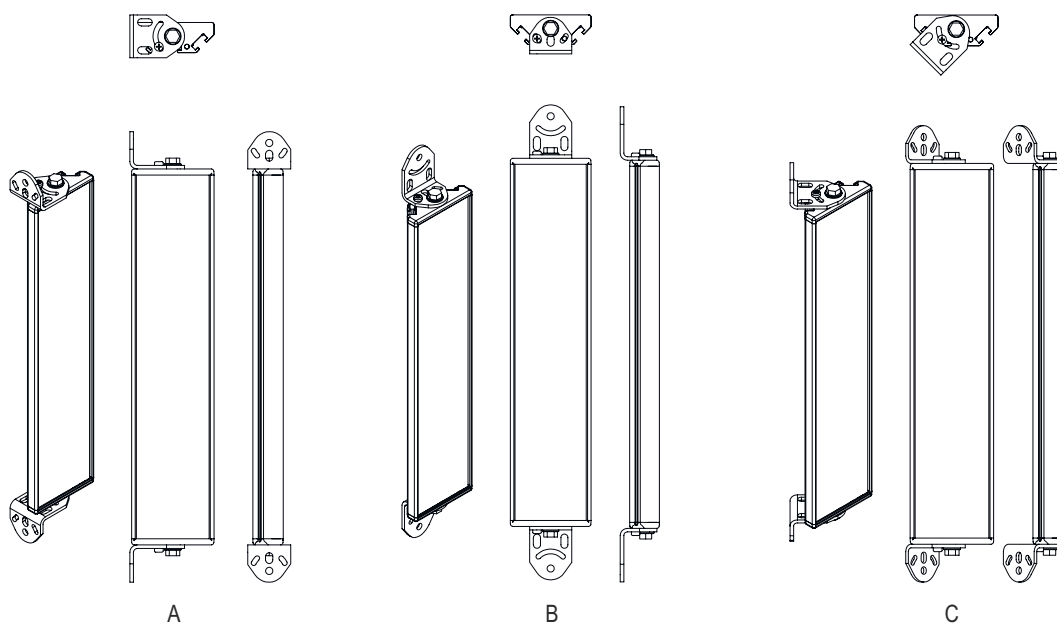


寸法図

取り付け間隔



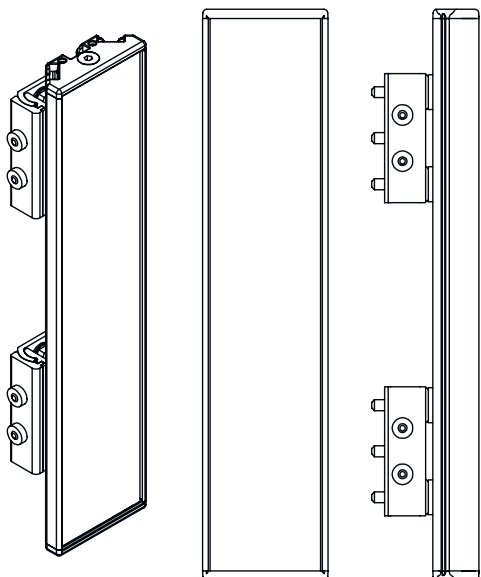
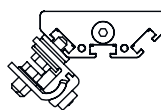
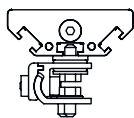
標準角度BT-UM60による取り付け



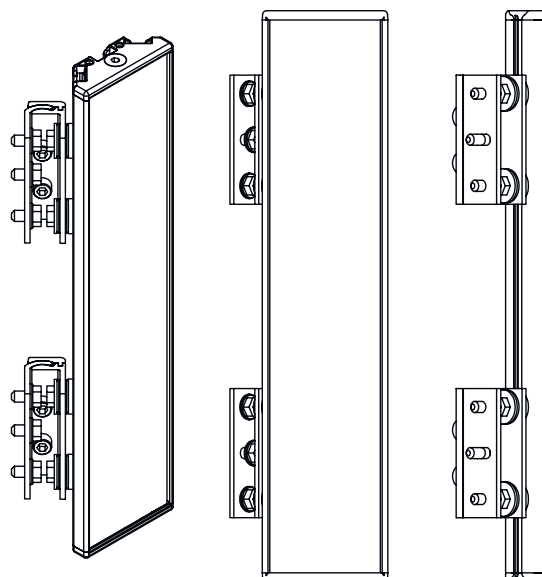
- A 側面
- B 背面に
- C 斜めに調節可能 (0 - 90°)

寸法図

回転ホルダBT-SSDによる取り付け



A



B

- A 背面に
- B 側面45°