

Technisch gegevensblad

Afbuigspiegel

Art.-nr.: 529610

UM60-1050

Inhoud

- Technische gegevens
- Maattekeningen



Afbeelding kan afwijken

Technische gegevens

Basisgegevens

Serie	UM
Type, kolommen en spiegels	Afbuigspiegel

Mechanische gegevens

Afmeting (b x h x l)	25 mm x 68 mm x 1.120 mm
Nettogewicht	2.020 g
Kleur behuizing	geel, RAL 1021
Type bevestiging	Draaihouder Groefmontage
Geschikt voor sensor	Veiligheidslichtschermen MLC 500, MLC 300
Beveiligingszonehoogte tot en met	1.050 mm
Spiegellengte	1.110 mm

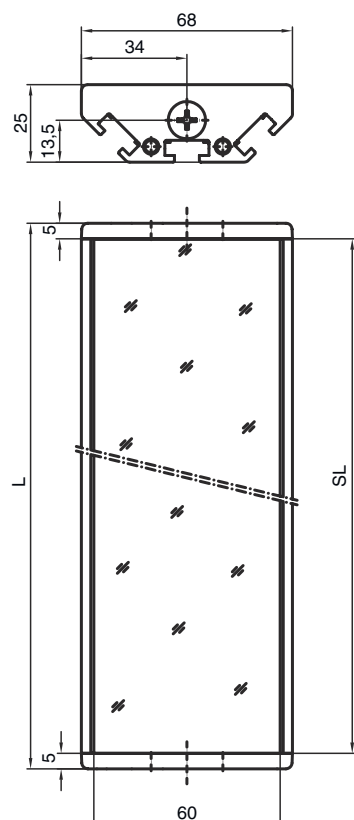
Classificatie

Douanetariefnummer	70099200
eCl@ss 5.1.4	27279207
eCl@ss 8.0	27279207
eCl@ss 9.0	27273605
eCl@ss 10.0	27273605
eCl@ss 11.0	27273605
ETIM 5.0	EC002467
ETIM 6.0	EC002467
ETIM 7.0	EC002467

Maattekeningen

Alle maten in millimeter

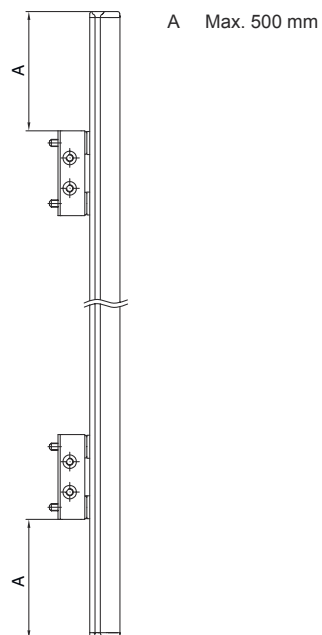
Spiegel



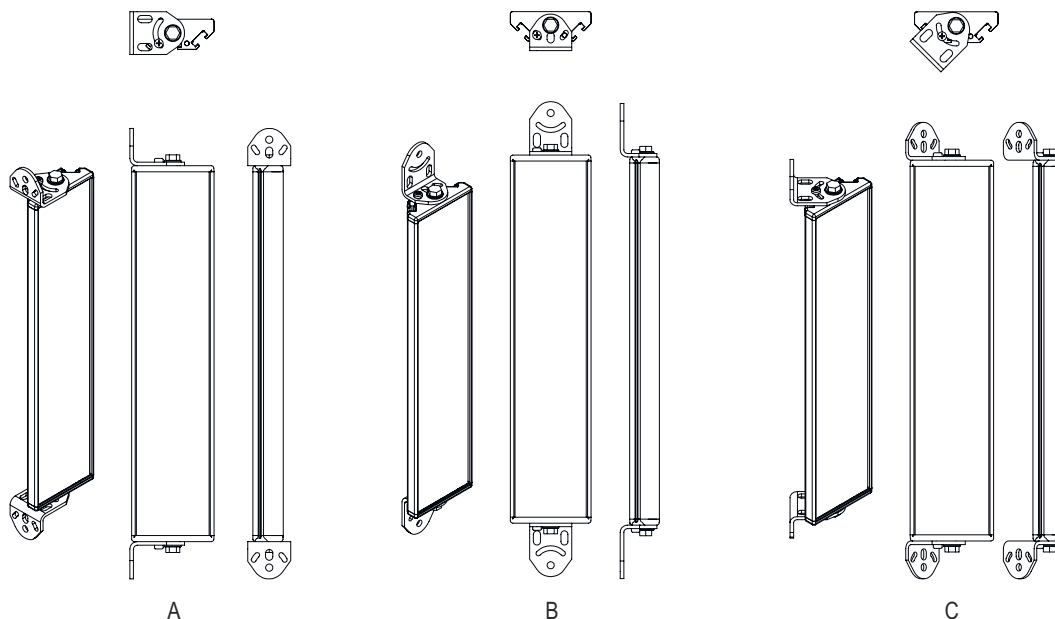
L Lengte = 1120 mm
SL Spiegellengte = 1110 mm

Maattekeningen

Montageafstanden



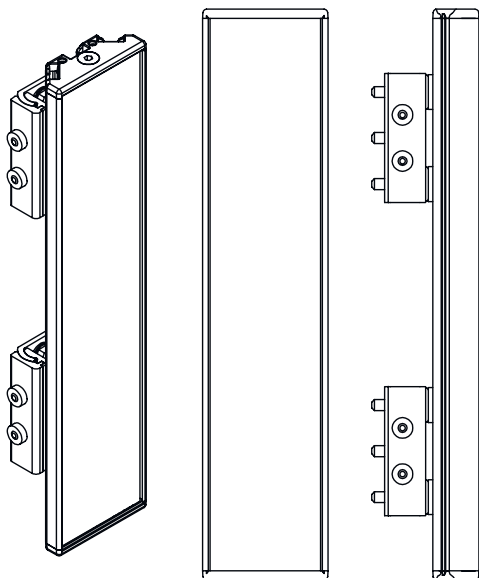
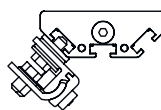
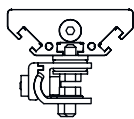
Montage met standaardhoekprofiel BT-UM60



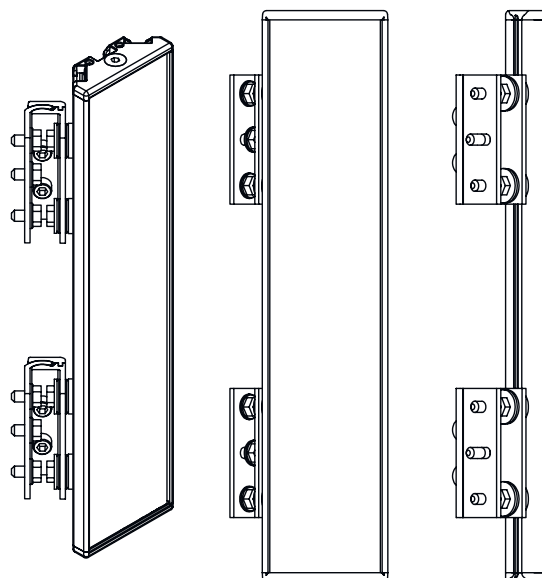
- A aan de zijkant
- B aan achterzijde
- C Schuin verstelbaar (0 - 90°)

Maattekeningen

Montage met zwenkhouder BT-SSD



A



B

- A aan achterzijde
- B Aan de zijkant 45°