

Teknik veri sayfası

Yön deęiřtirici ayna

Ürün no.: 50110200
US 60-150W

İçerik

- Teknik veriler
- Boyutlandırılmış çizimler
- Aksesuarlar



Şekil farklılık gösterebilir

Teknik veriler

Temel veriler

İçerięi	2 adet somun tařı M6
Tip, kolonlar ve ayna	Yüzey saptırma aynası

Mekanik bilgiler

Ebatlar (G x Y x U)	25 mm x 68 mm x 220 mm
Net aęırlık	600 g
Gövde rengi	sarı, RAL 1021
Montaj braketi türü	Döner montaj braketi Somun montajı
Sensör için uygundur	Sabit barkod okuyucusu
Ayna uzunluęu	210 mm
Ayna geniřlięi	60 mm

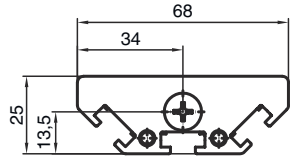
Sınıflandırma

Gümrük taife numarası	70099200
eCl@ss 5.1.4	27279207
eCl@ss 8.0	27279207
eCl@ss 9.0	27273605
eCl@ss 10.0	27273605
eCl@ss 11.0	27273605
ETIM 5.0	EC002467
ETIM 6.0	EC002467
ETIM 7.0	EC002467

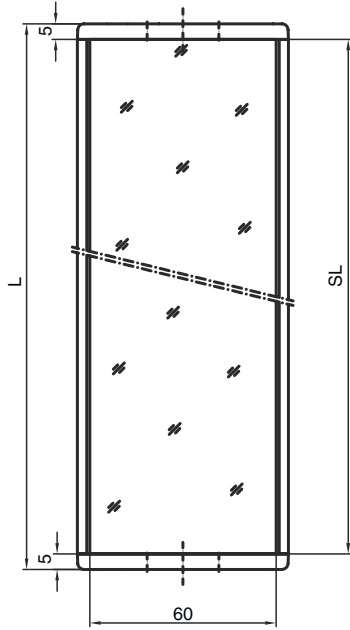
Boyutlandırılmış çizimler

Tüm ölçü bilgileri milimetre cinsindedir

Ayna

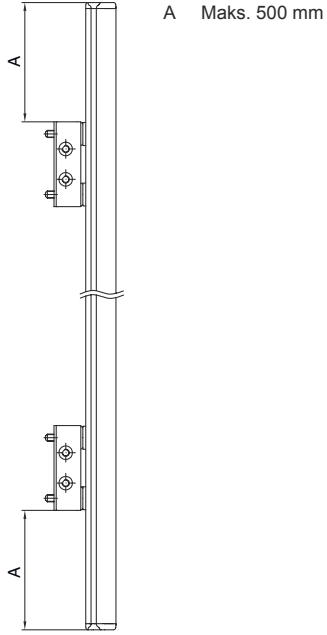


L Uzunluk = 220 mm
SL Ayna uzunluęu = 210 mm

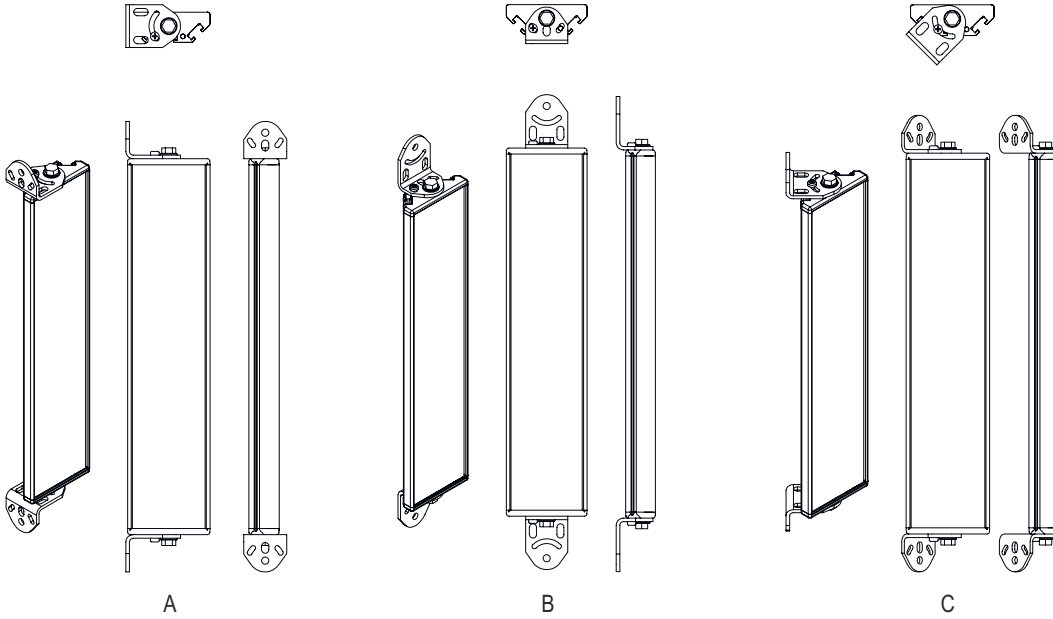


Boyutlandırılmıř çizimler

Montaj mesafeleri



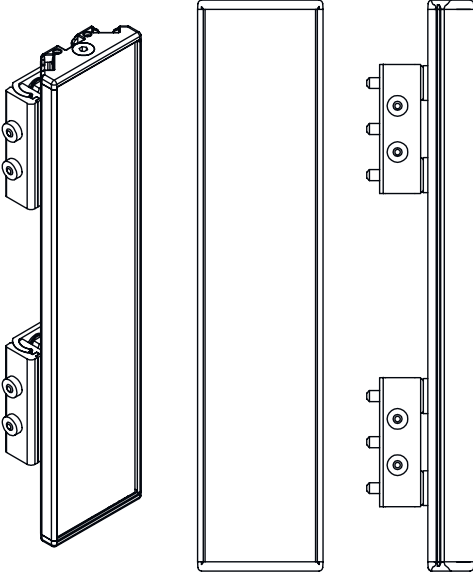
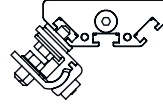
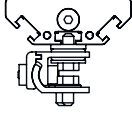
BT-2UM60 standart açılı montaj



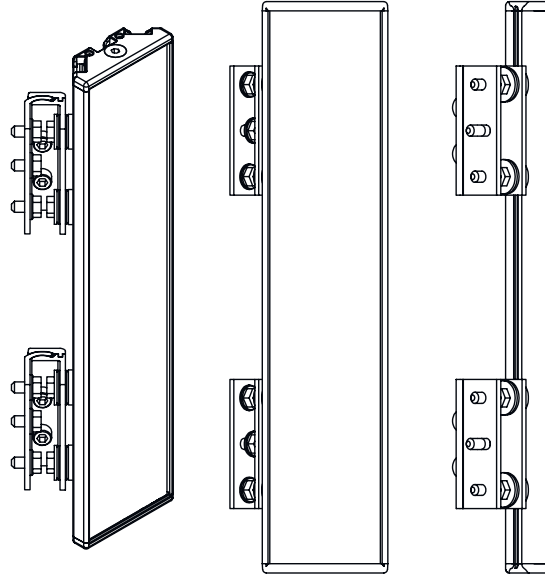
- A yandan
- B arka tarafta
- C eğri olarak ayarlanabilir (0 - 90°)

Boyutlandırılmış çizimler

BT-2SB10 çevirme yuvalı montaj



A





B

A arka tarafta

B Yanda 45°

Aksesuarlar

Montaj teknięi - döner montaj braketleri

	Ürün no.	Adı	Ürün	Tanım
	424422	BT-2SB10	Set montaj braketi	Montaj ünitesinin uygulanması: Sıkma yuvası Montaj braketi, tesis tarafı: Geçiş montaj braketi Montaj braketi, cihaz tarafı: kelepçelenebilir, yandaki C somununda Montaj ünitesi türü: çevrilebilir Dönüş aralığı: -8 ... 8° Malzeme: Metal
	430105	BT-2UM60	Montaj braketi	Montaj braketi, tesis tarafı: Geçiş montaj braketi Montaj braketi, cihaz tarafı: vidalanabilir Malzeme: Metal

Aksesuarlar

Uyarı



☞ Mevcut tüm aksesuarların bir listesini, Leuze'nin internet sitesinde, ürün ayrıntıları sayfasındaki İndir sekmesinde bulabilirsiniz.