

## 기술 데이터 시트

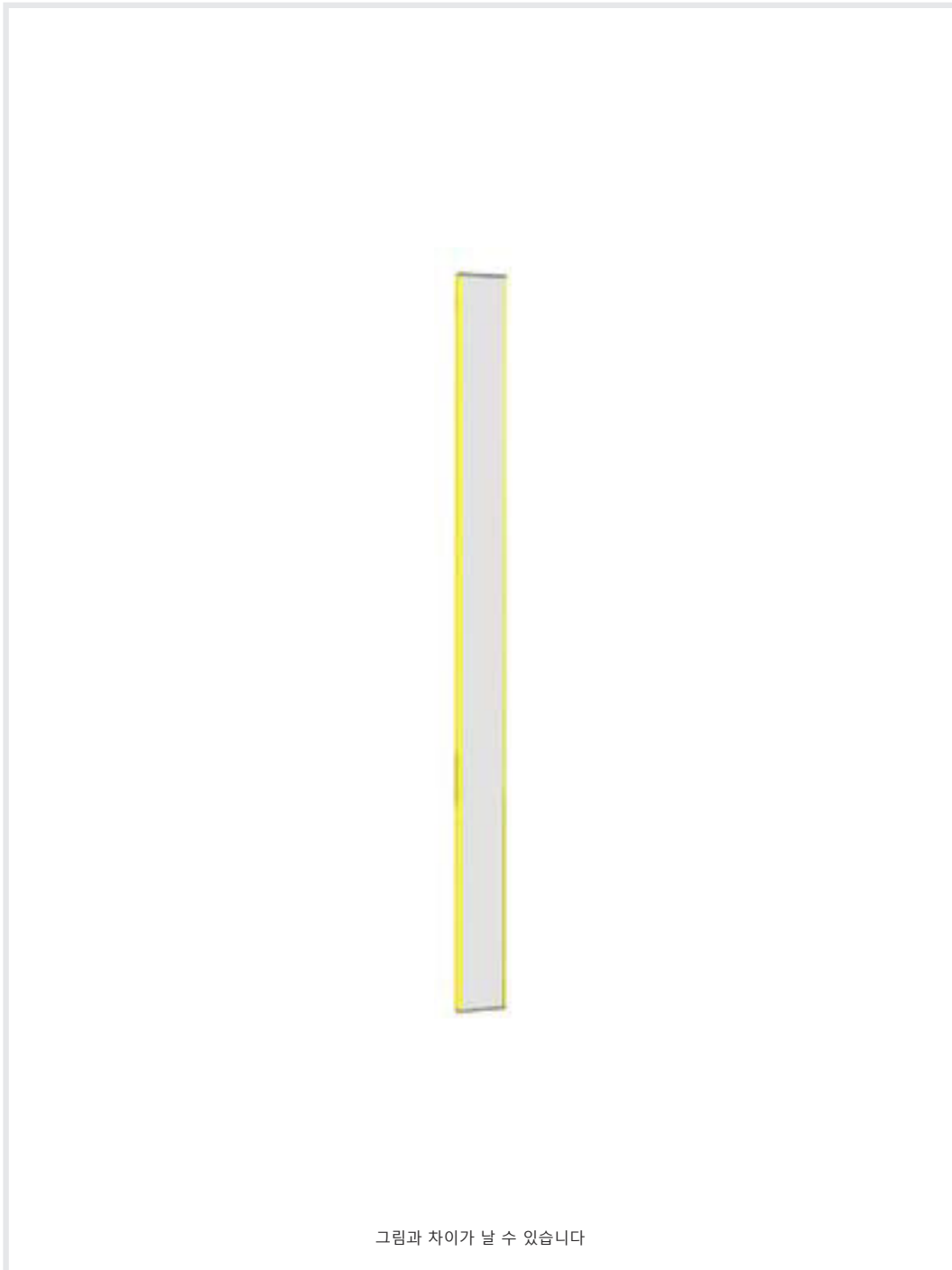
### 편향 미러

품목 번호: 50110200

US 60-150W

#### 내용

- 기술 데이터
- 치수 도면
- 액세서리



## 기술 데이터

### 기본 데이터

포함됨	2개 슬롯 너트 M6
타입, 칼럼 및 미러	표면 편향 미러

### 기술 데이터

치수(너비 x 높이 x 길이)	25 mm x 68 mm x 220 mm
순중량	600 g
하우징 색상	황색, RAL 1021
고정 방식	스위블 마운트
	슬롯 마운팅
센서에 적합함	고정식 바코드 리더
미러 길이	210 mm
미러 너비	60 mm

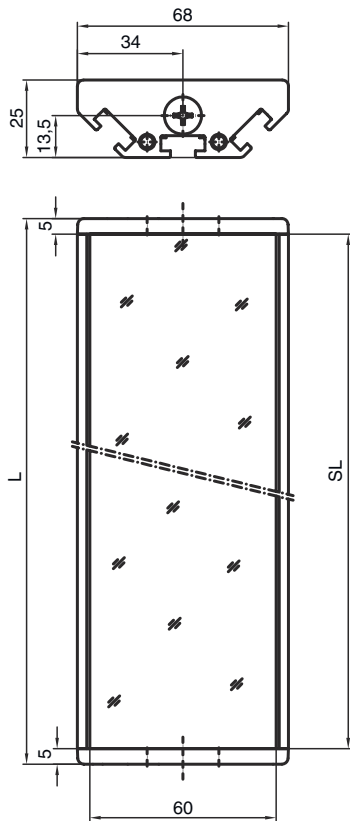
### 분류

HS 번호	70099200
eCl@ss 5.1.4	27279207
eCl@ss 8.0	27279207
eCl@ss 9.0	27273605
eCl@ss 10.0	27273605
eCl@ss 11.0	27273605
ETIM 5.0	EC002467
ETIM 6.0	EC002467
ETIM 7.0	EC002467

## 치수 도면

전체 치수 정보(mm)

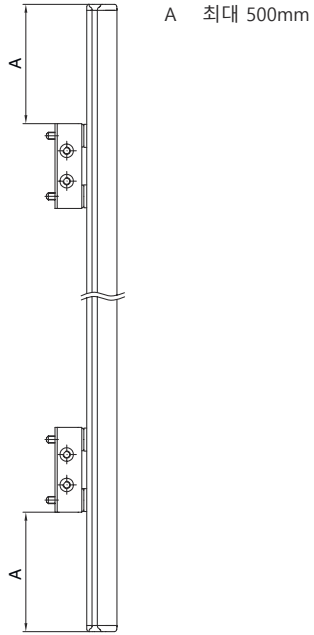
### 미러



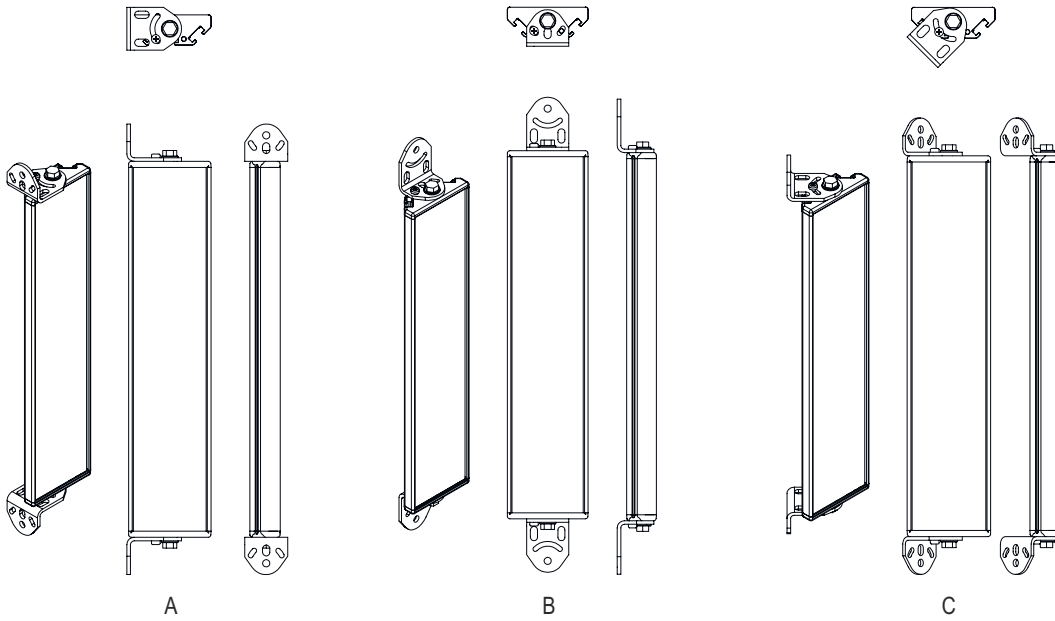
L 길이 = 220mm  
SL 미러 길이 = 210mm

# 치수 도면

## 설치 간격



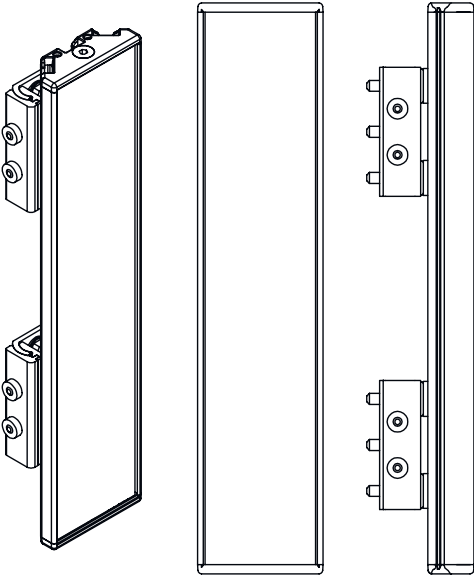
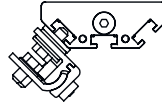
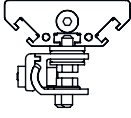
## 기본 브래킷 BT-2UM60으로 설치



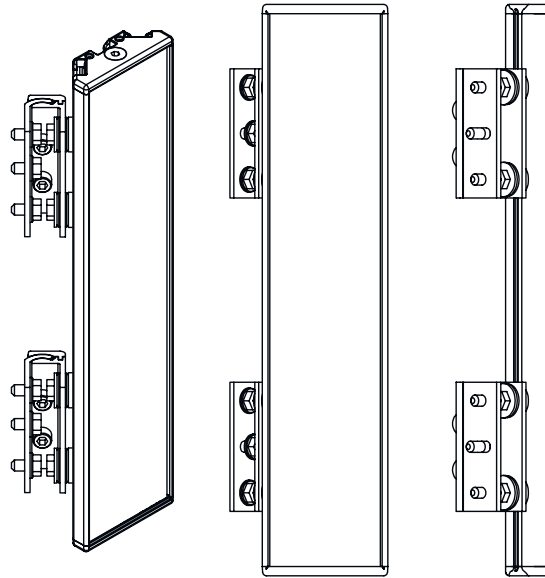
- A 측면
- B 뒷면
- C 비스듬하게 조정 가능(0~90°)

## 치수 도면

스윙 고정장치 BT-2SB10로 설치



A





B

A 뒷면  
B 측면 45°

## 액세서리

### 고정 기술 - 스윙블 마운트

	품목 번호	명칭	품목	설명
	424422	BT-2SB10	브래킷 세트	고정 부품 모델: 클램핑 홀더 마운팅 시스템 측: 통로 마운팅으로 마운팅 장치 측: 클램핑 가능, 측면 C 홈에 고정 부품 종류: 회전 가능 회전 범위: -8 ... 8° 재료: 금속
	430105	BT-2UM60	브래킷	마운팅 시스템 측: 통로 마운팅으로 마운팅 장치 측: 나사 조립 가능 재료: 금속

## 액세서리

### 참고



제공되는 모든 액세서리 품목의 목록은 로이체 웹 사이트에서 품목 세부사항 페이지의 다운로드 탭을 참조하십시오.