

技術データシート

偏向ミラー

製品番号: 50110200

US 60-150W

目次

- 仕様書
- 寸法図
- アクセサリ



写真と異なる場合があります

仕様書

基本仕様

含む	ブラケット M6 2個
タワーとミラーのタイプ	表面偏向ミラー

機械の仕様

寸法 (幅 x 高さ x 長さ)	25 mm x 68 mm x 220 mm
正味重量	600 g
筐体色	黄色、RAL1021番
取り付けの種類	回転アタッチメント 溝に取付け
センサに適合	据置型バーコードリーダー
ミラー長	210 mm
ミラー幅	60 mm

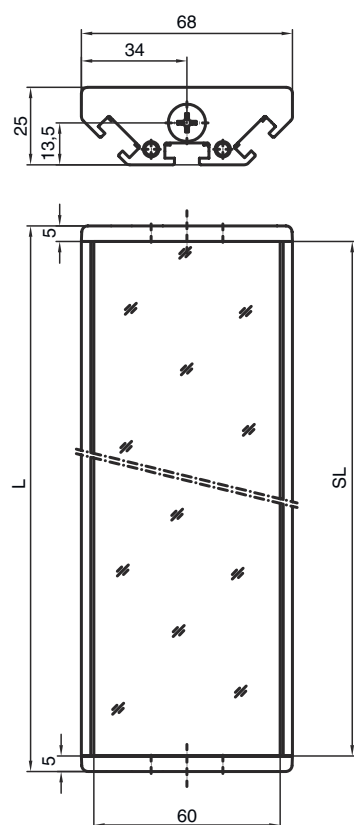
分類

関税分類番号	70099200
eCl@ss 5.1.4	27279207
eCl@ss 8.0	27279207
eCl@ss 9.0	27273605
eCl@ss 10.0	27273605
eCl@ss 11.0	27273605
ETIM 5.0	EC002467
ETIM 6.0	EC002467
ETIM 7.0	EC002467

寸法図

すべての寸法表記はミリメートル

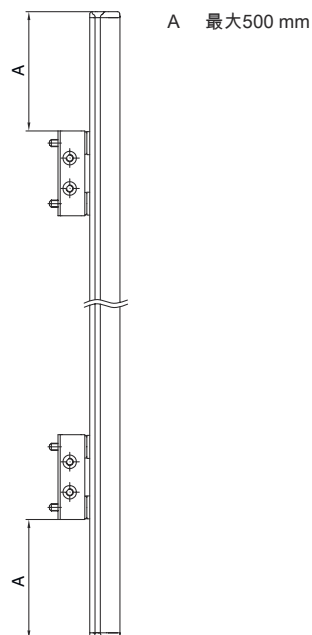
ミラー



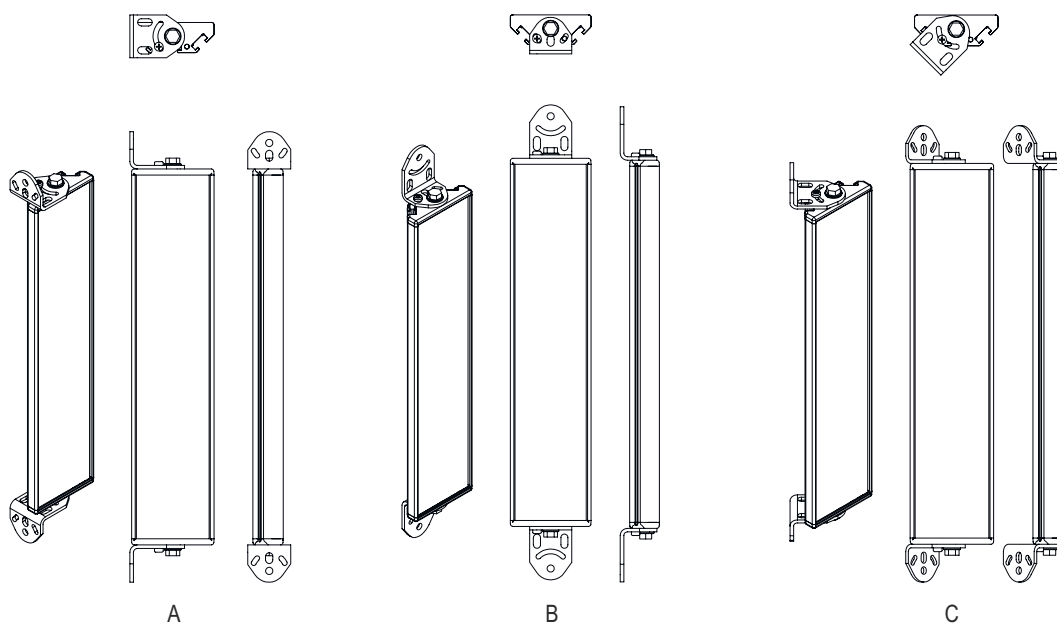
L 長さ = 220 mm
SL ミラー長 = 210 mm

寸法図

取り付け間隔



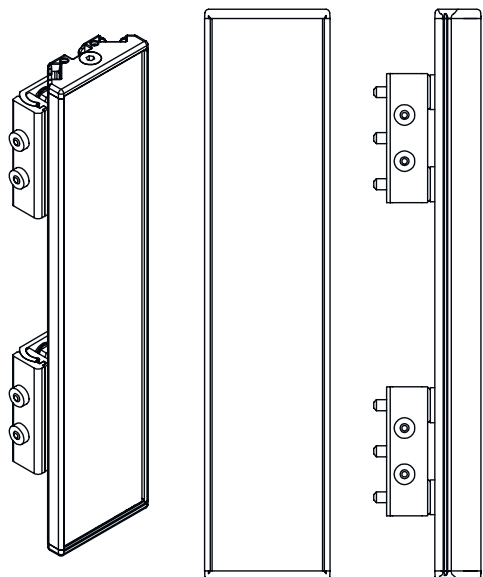
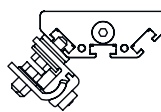
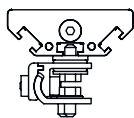
標準角度BT-2UM60による取り付け



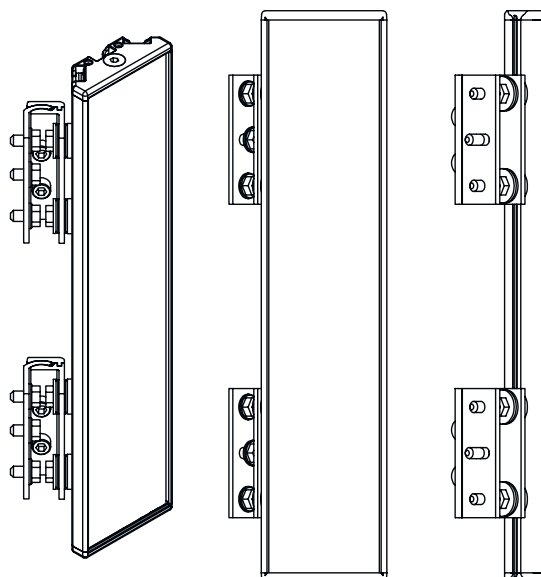
- A 側面
- B 背面に
- C 斜めに調節可能 (0 - 90°)

寸法図

回転ホルダBT-2SB10による取り付け



A





B

A 背面に
B 側面45°

アクセサリ

取り付け技術-回転アタッチメント

	製品番号	名称	製品	説明
	424422	BT-2SB10	ブラケットセット	取り付け部のモデル: ホルダークランプ 取り付け、設備側: 通路設置 取り付け、デバイス側: クランプ可, 側面のリップ溝 取り付け部の種類: 旋回可 スイベル範囲: -8 ... 8° 素材: 金属
	430105	BT-2UM60	ブラケット	取り付け、設備側: 通路設置 取り付け、デバイス側: ネジ止め可 素材: 金属

アクセサリ

注意



利用可能なすべてのアクセサリアイテムのリストは、Leuzeのウェブサイトでアイテム詳細ページのダウンロードタブにあります。