

Technisch gegevensblad

Afbuigspiegel

Art.-nr.: 50110200

US 60-150W

Inhoud

- Technische gegevens
- Maattekeningen
- Toebehoren



Afbeelding kan afwijken

Technische gegevens

Basisgegevens

omvat	2 st. schuifstuk M6
Type, kolommen en spiegels	Oppervlak afbuigspiegel

Mechanische gegevens

Afmeting (b x h x l)	25 mm x 68 mm x 220 mm
Nettogewicht	600 g
Kleur behuizing	geel, RAL 1021
Type bevestiging	Draaihouder Groefmontage
Geschikt voor sensor	Stationaire barcodelezers
Spiegellengte	210 mm
Spiegelbreedte	60 mm

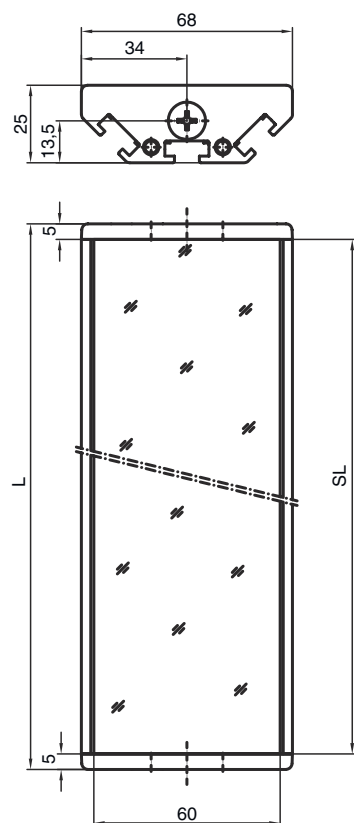
Classificatie

Douanetariefnummer	70099200
eCl@ss 5.1.4	27279207
eCl@ss 8.0	27279207
eCl@ss 9.0	27273605
eCl@ss 10.0	27273605
eCl@ss 11.0	27273605
ETIM 5.0	EC002467
ETIM 6.0	EC002467
ETIM 7.0	EC002467

Maattekeningen

Alle maten in millimeter

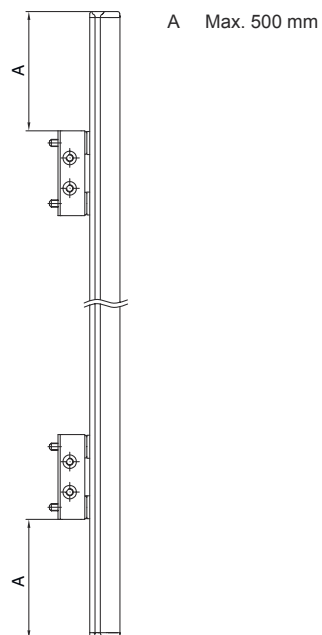
Spiegel



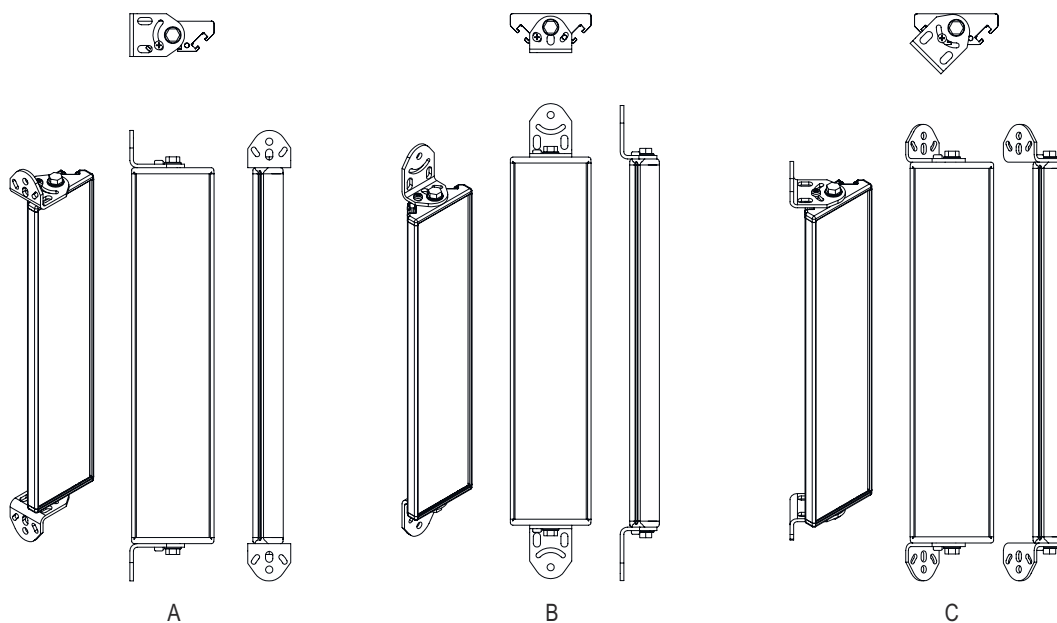
L Lengte = 220 mm
SL Spiegellengte = 210 mm

Maattekeningen

Montageafstanden



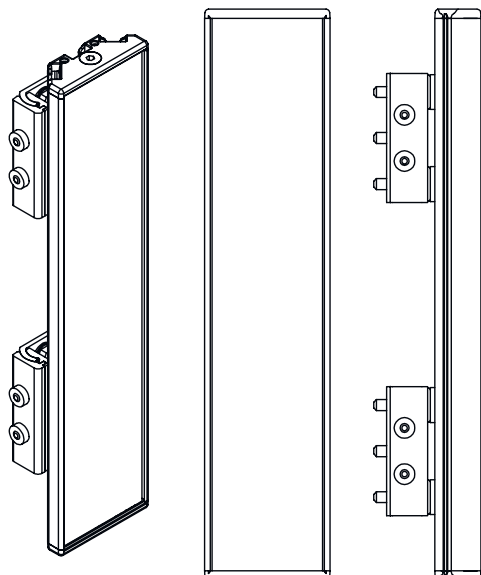
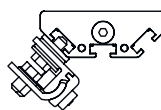
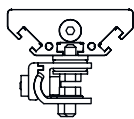
Montage met standaardhoekprofiel BT-2UM60



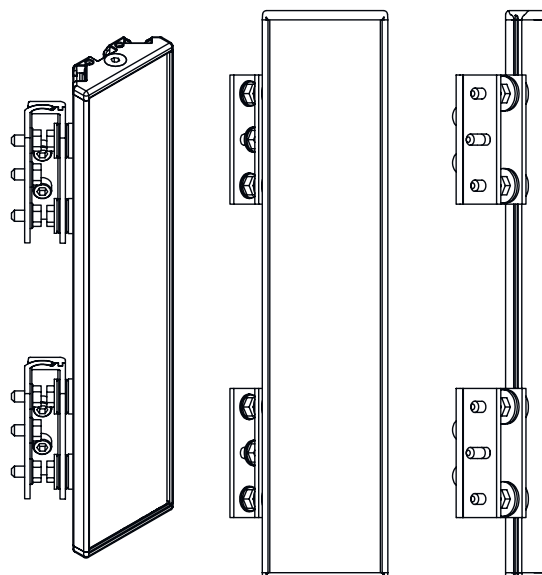
- A aan de zijkant
- B aan achterzijde
- C Schuin verstelbaar (0 - 90°)

Maattekeningen

Montage met zwenkhouder BT-2SB10



A





B

- A aan achterzijde
- B Aan de zijkant 45°

Toebehoren

Bevestigingstechniek - verdraaibare houders

	Art.-nr.	Benaming	Artikel	Beschrijving
	424422	BT-2SB10	Set houder	Uitvoering van bevestigingsonderdeel: Klemhouder Bevestiging, installatiezijde: Doorgaande bevestiging Bevestiging, apparaatzijde: klembaar, bij de C-groef aan de zijkant Type bevestigingsonderdeel: zwenkbaar Zwenkbereik: -8 ... 8 ° Materiaal: Metaal
	430105	BT-2UM60	Houder	Bevestiging, installatiezijde: Doorgaande bevestiging Bevestiging, apparaatzijde: schroefbaar Materiaal: Metaal

Toebehoren

Opmerking



↪ Een lijst met alle beschikbare toebehoren vindt u op de webpagina van Leuze onder het downloadtabblad van de artikeldetailpagina.