

技术数据表

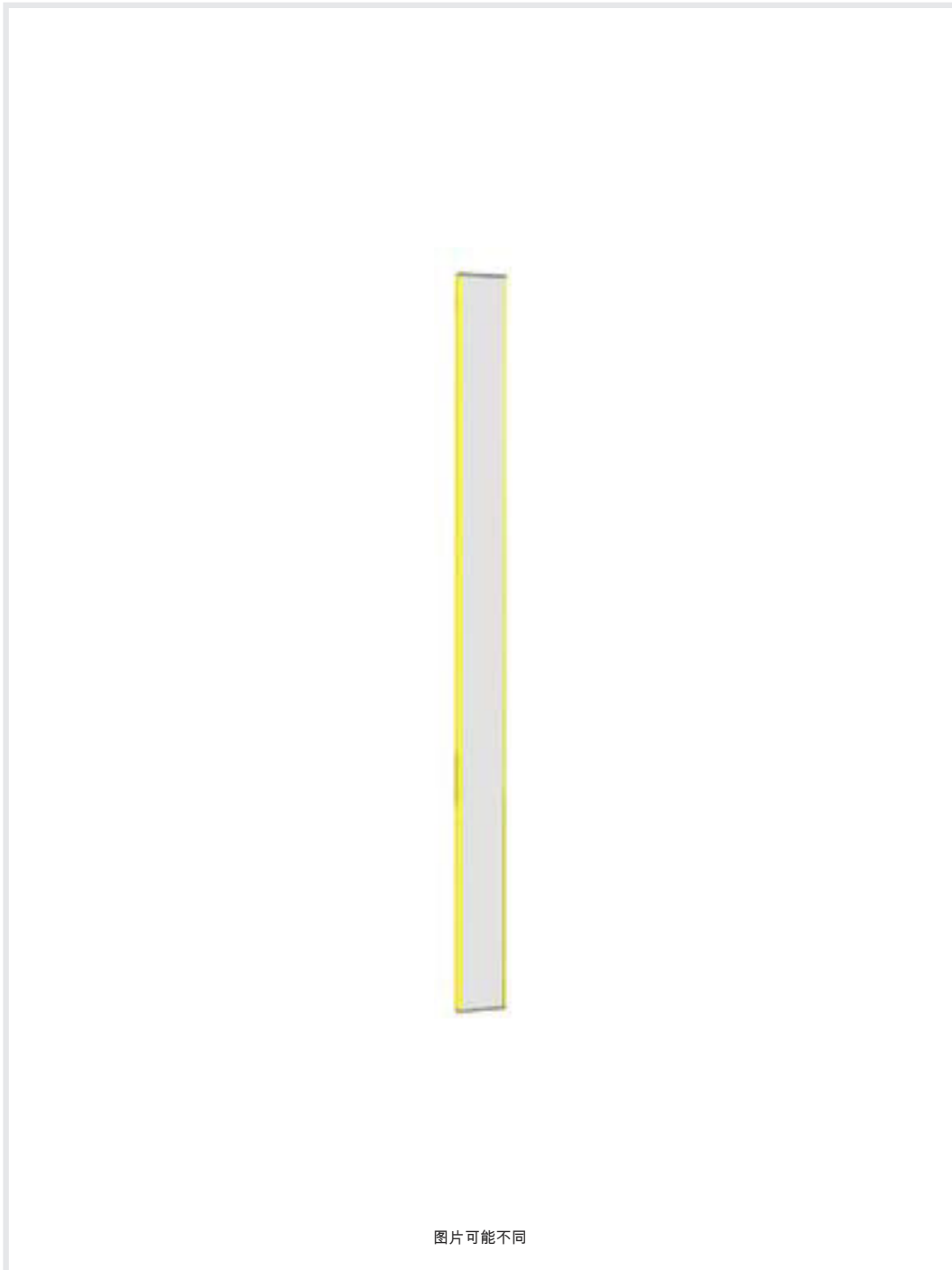
偏转镜

配件编号: 50110200

US 60-150W

内容

- 技术参数
- 尺寸图纸
- 配件



技术参数

基础数据

包含	2 件 M6滑块
类型, 柱和镜	表面偏转镜

机械数据

尺寸 (宽 x 高 x 长)	25 mm x 68 mm x 220 mm
净重	600 g
外壳颜色	黄色, RAL 1021
紧固类型	槽式安装 转座
适合于传感器	固定式条码阅读器
镜长	210 mm
镜子宽度	60 mm

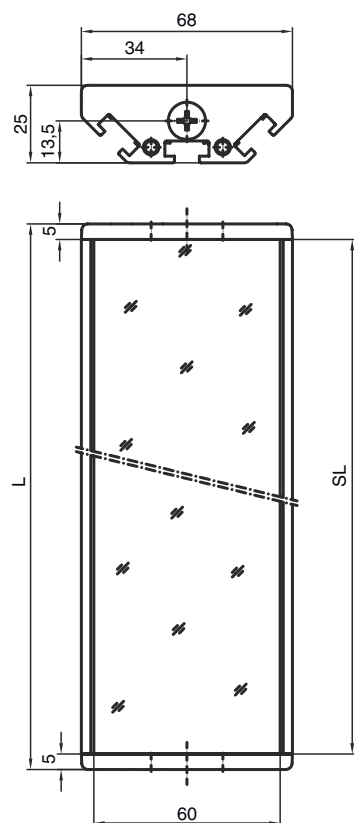
分类

税率编号	70099200
eCl@ss 5.1.4	27279207
eCl@ss 8.0	27279207
eCl@ss 9.0	27273605
eCl@ss 10.0	27273605
eCl@ss 11.0	27273605
ETIM 5.0	EC002467
ETIM 6.0	EC002467
ETIM 7.0	EC002467

尺寸图纸

所有尺寸单位均为毫米

镜子

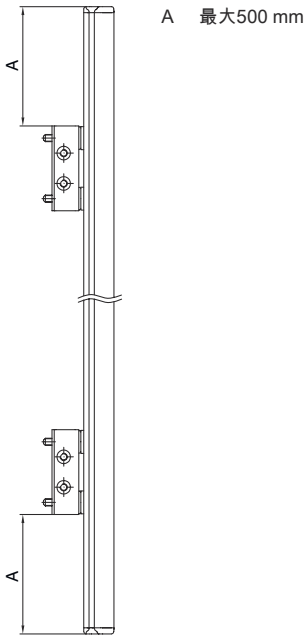


L 长度 = 220 mm

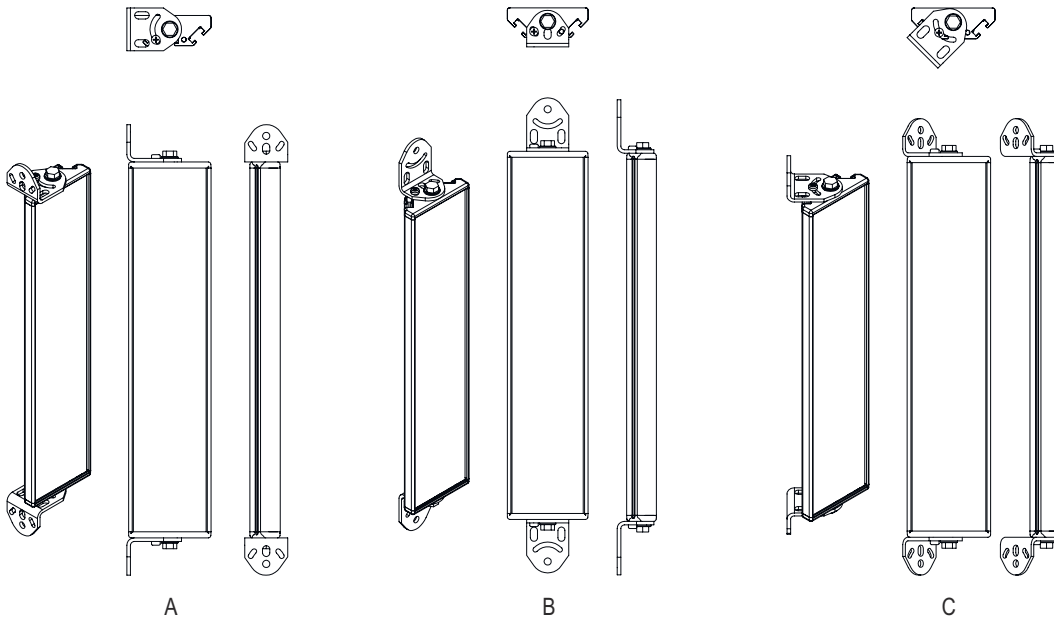
SL 镜长 = 210 mm

尺寸图纸

安装距离



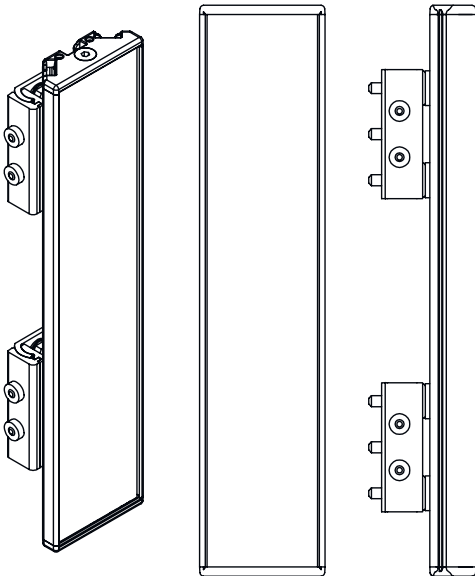
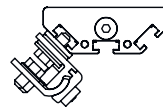
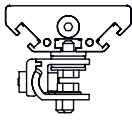
通过标准角件 BT-2UM60 安装



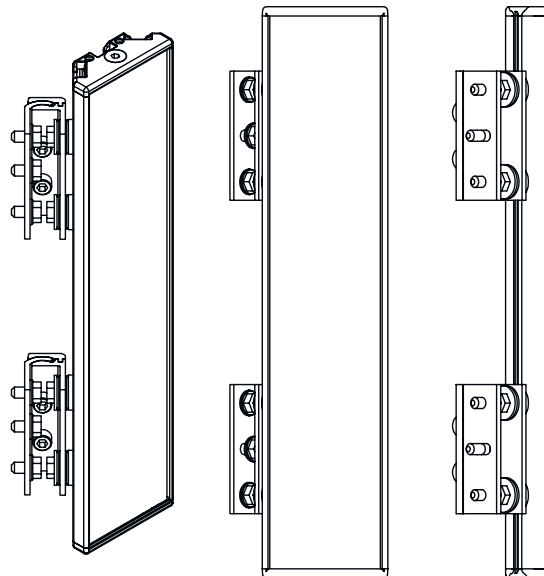
- A 侧向
- B 背部
- C 可倾斜调整 (0 - 90°)

尺寸图纸

通过旋转固定器 BT-2SB10 安装



A





B

A 背部
B 侧45°

配件

紧固系统 - 旋转架

	配件编号	名称	配件	说明
	424422	BT-2SB10	支架套装	安装设备设计: 安装夹 设备侧固定件: 通孔安装 装置侧固定件: 可夹紧, 在侧面 C 槽上 安装设备类型: 转动 摆动范围: -8 ... 8° 材料: 金属
	430105	BT-2UM60	安装支架	设备侧固定件: 通孔安装 装置侧固定件: 螺旋式 材料: 金属

配件

注意



所有可用配件的列表请见劳易测网站配件详细信息页面的下载选项卡。