

Karta danych technicznych

Zestaw uchwytów

Nr art.: 560340

BT-SET-240BC

Treść

- Dane techniczne
- Rysunki wymiarowe



Ilustracja może się różnić od stanu rzeczywistego

Dane techniczne

Dane bazowe

Przeznaczony dla	Wielowiązkowe bariery bezpieczeństwa zabezpieczające MLD 500, MLD 300
------------------	---

Dane mechaniczne

Rodzaj mocowania, po stronie instalacji	Mocowanie przelotowe
Rodzaj mocowania, po stronie urządzenia	zaciskany
Rodzaj elementu mocującego	obrotowe 240°
Materiał elementu mocującego	Metal

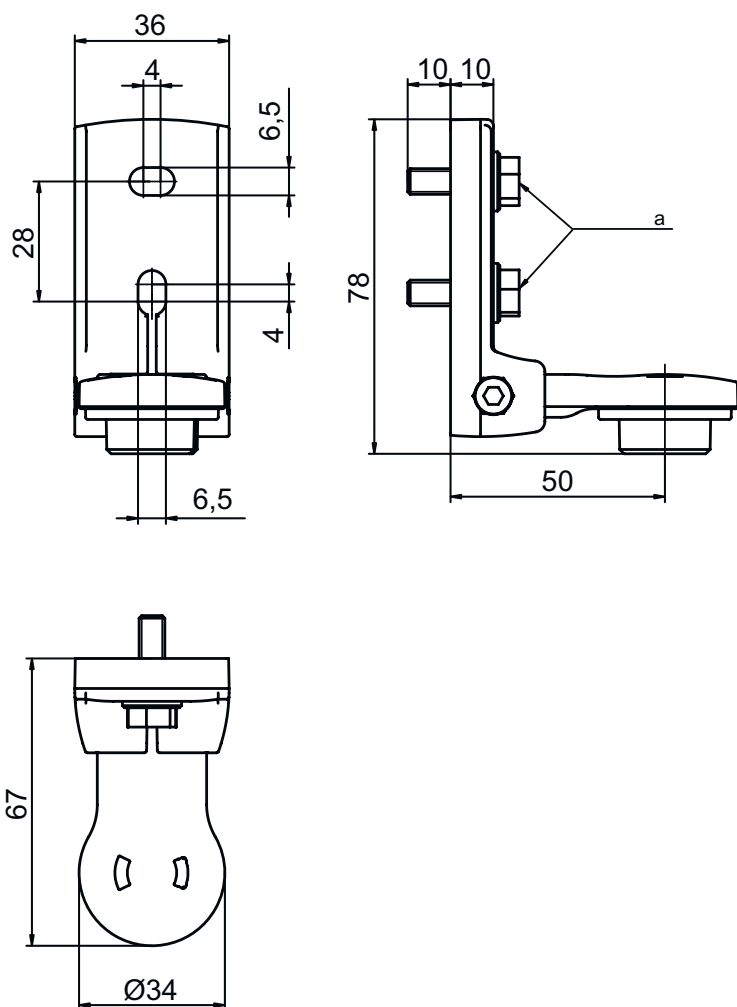
Klasyfikacja

eCl@ss 5.1.4	27279202
eCl@ss 8.0	27279202
eCl@ss 9.0	27273701
eCl@ss 10.0	27273701
eCl@ss 11.0	27273701
ETIM 5.0	EC002498
ETIM 6.0	EC003015
ETIM 7.0	EC003015

Rysunki wymiarowe

Wszystkie wymiary są podane w milimetrach

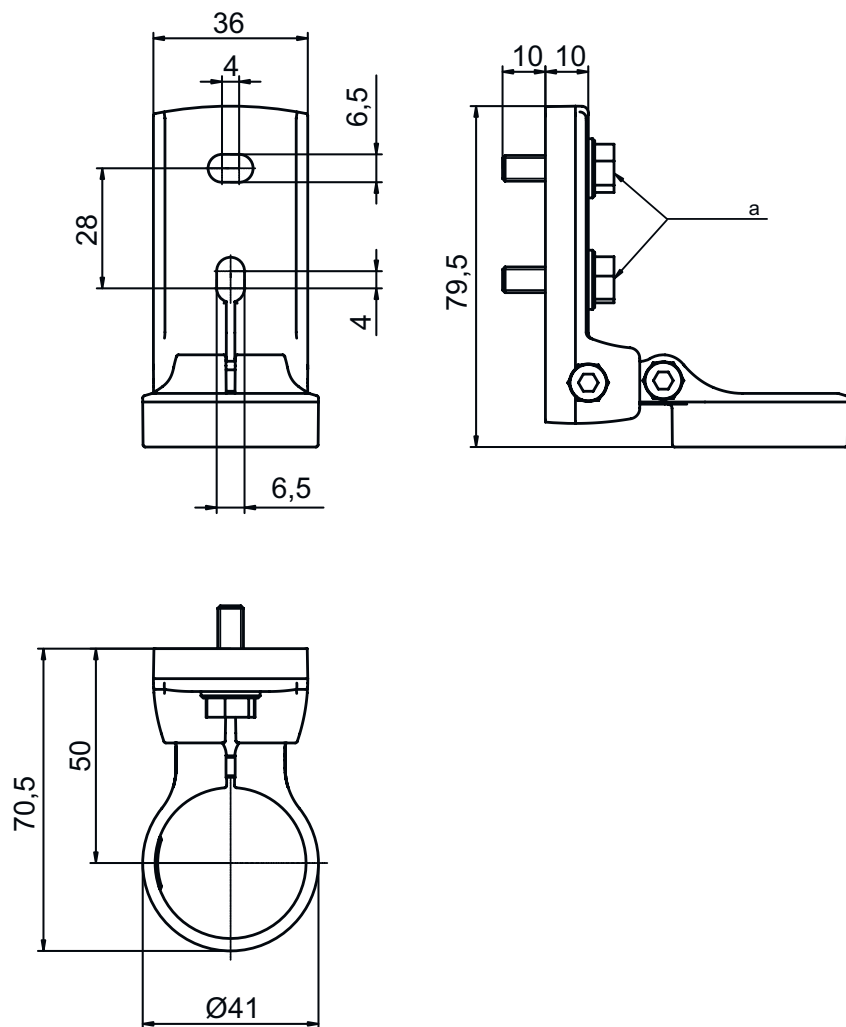
Uchwyt obrotowy BT-SET-240B



a Śruba M6

Rysunki wymiarowe

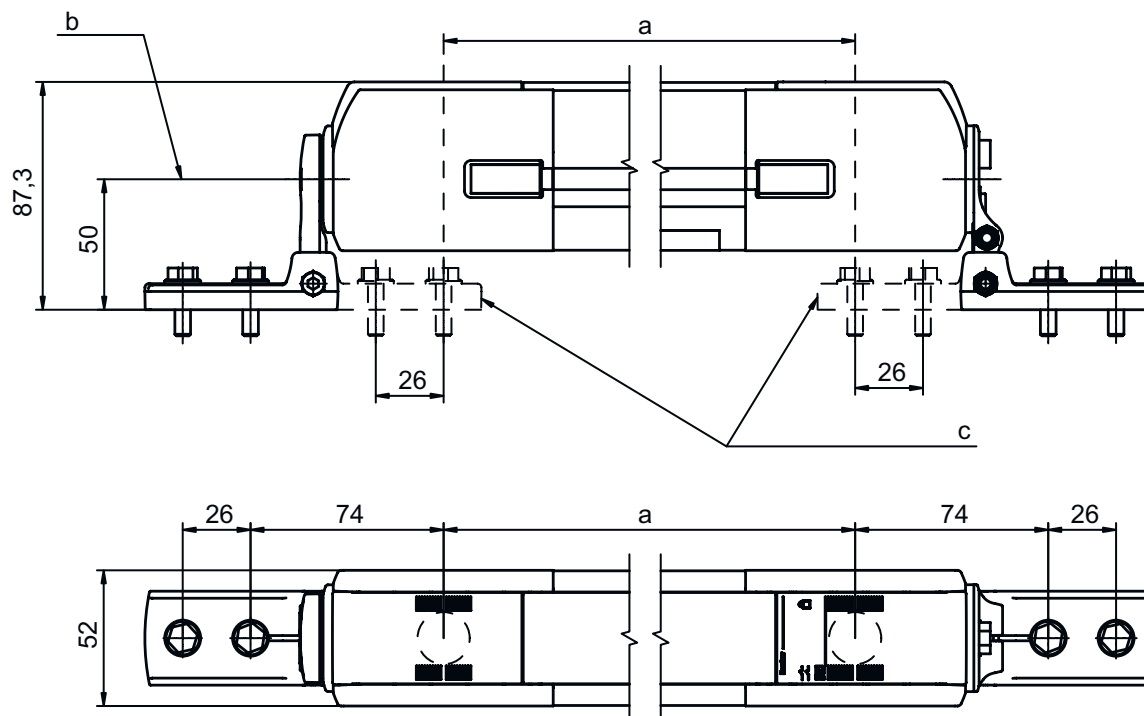
Uchwyt obrotowy BT-SET-240C



a Śruba M6

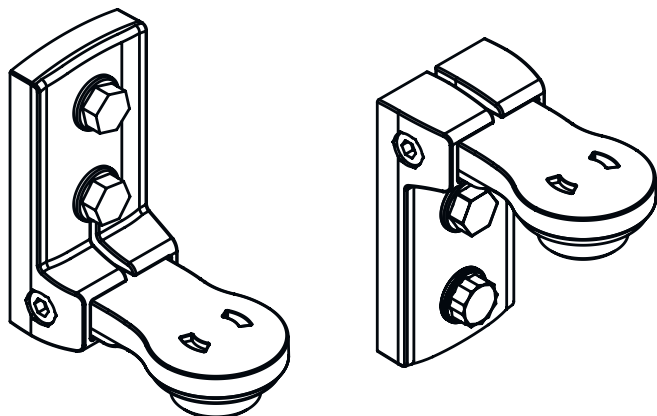
Rysunki wymiarowe

Wymiary montażowe



- a Odstęp wiązek
- b Oś obrotu
- c Alternatywne warianty mocowania

Warianty mocowania



Rysunki wymiarowe

Warianty mocowania

