

기술 데이터 시트

배전함

품목 번호: 50130994

MD 7XXP-11-82IO5-FK

내용

- 기술 데이터
- 치수 도면
- 전기 연결
- 회로도
- 조작 및 표시
- 액세서리



그림과 차이가 날 수 있습니다



기술 데이터

전기 데이터

입력부

스위칭 소자 PNP

성능 데이터

총 전류 $\leq 2 \times 8A$

로직 입력 데이터

입력 공칭 전압 U_N 24 V DC

연결

마스터 연결

연결부 종류 단자

기능 조작용 위한 연결

핀 개수 21 핀

후드 재료 폴리부틸렌(PBT)

분배기 연결부

연결 8 개수

나사 크기 M12

핀 개수 5 핀

엔코딩 A-코딩됨

유형 암

재료 플라스틱

O-링 실링 재료 TPU

접점 재료 도금

접점당 동작전류 4 A

기술 데이터

디자인 큐빅형

치수(너비 x 높이 x 길이) 50 mm x 15 mm x 150 mm

하우징 재료 플라스틱

순중량 210 g

조작 및 표시

표시 방식 LED

환경 데이터

작동 시 주변 온도 $-20 \dots 70 \text{ }^\circ\text{C}$

인증

보호 등급 IP 67

IP 65

인증 c UL US

분류

HS 번호 85369010

ECLASS 5.1.4 27279201

ECLASS 8.0 27279219

ECLASS 9.0 27440108

ECLASS 10.0 27440108

ECLASS 11.0 27440108

ECLASS 12.0 27440108

ECLASS 13.0 27440108

ECLASS 14.0 27440108

ETIM 5.0 EC002585

ETIM 6.0 EC002585

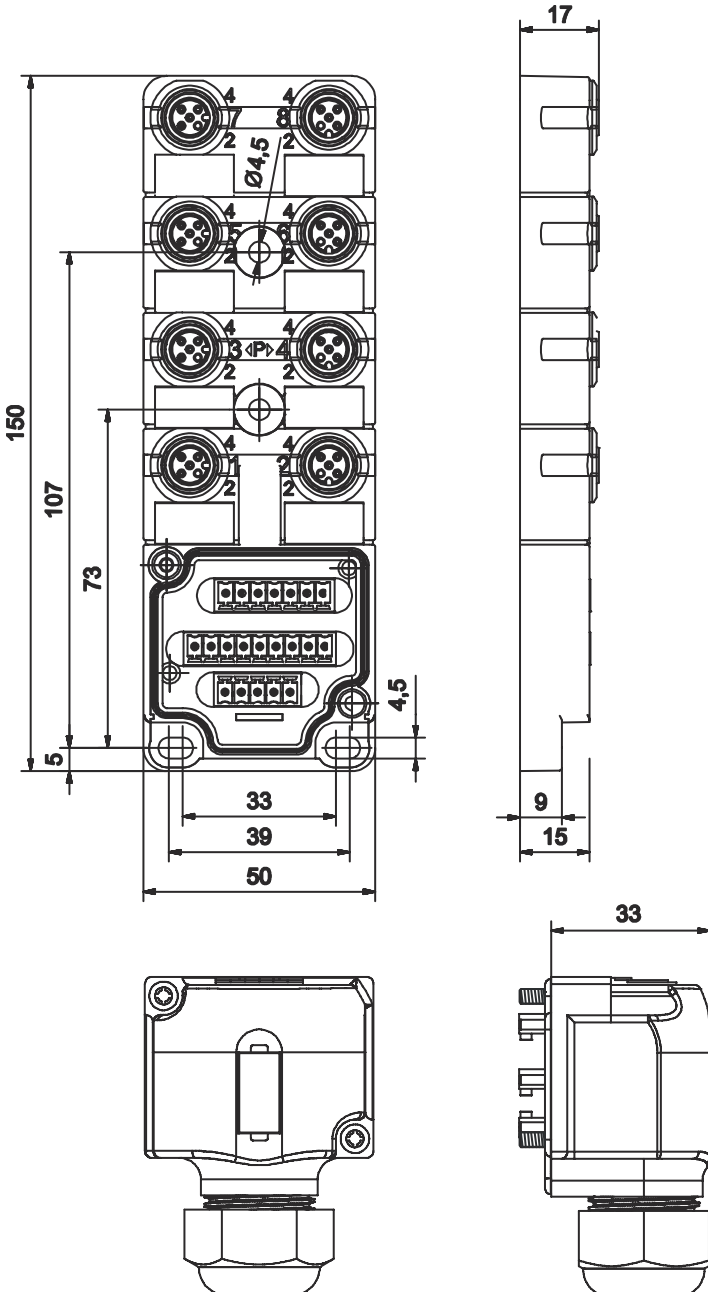
ETIM 7.0 EC003558

ETIM 8.0 EC002585

ETIM 9.0 EC002585

치수 도면

전체 치수 정보(mm)



전기 연결

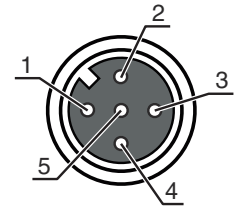
연결 1

연결부 종류	단자
핀 개수	21 핀

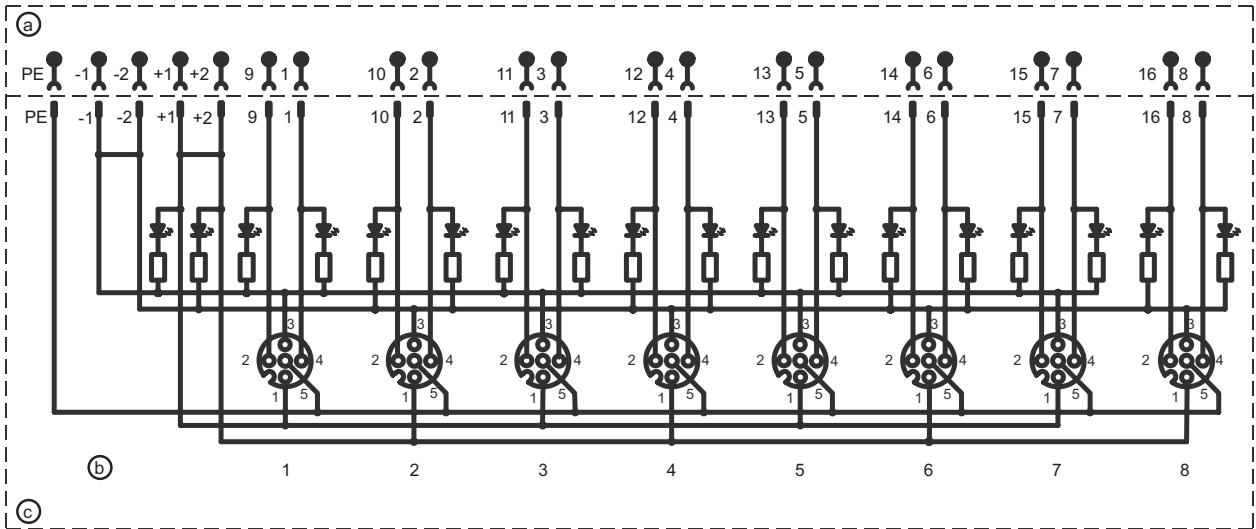
전기 연결

단자	할당
9	소켓 1 / 접점 2
10	소켓 2 / 접점 2
11	소켓 3 / 접점 2
12	소켓 4 / 접점 2
13	소켓 5 / 접점 2
14	소켓 6 / 접점 2
16	소켓 8 / 접점 2
1	소켓 1 / 접점 4
2	소켓 2 / 접점 4
3	소켓 3 / 접점 4
4	소켓 4 / 접점 4
+1	소켓 1-8 / 접점 1
+2	소켓 1-8 / 접점 1
-1	소켓 1-8 / 접점 3
-2	소켓 1-8 / 접점 3
PE	소켓 1-8 / 접점 5
5	소켓 5 / 접점 4
6	소켓 6 / 접점 4
7	소켓 7 / 접점 4
8	소켓 8 / 접점 4
15	소켓 7 / 접점 2

핀	핀 지정
1	+
2	NC(2)
3	-
4	NO(2)
5	PE



회로도




- a 연결 후드
- b 플러그 소켓
- c 기본 하우징

조작 및 표시


LED	디스플레이	의미
1	녹색, 연속 점등	작동 전압이 공급됨
2	황색, 연속 점등	신호1
3	흰색, 연속 점등	신호2

액세서리

일반

	품목 번호	명칭	품목	설명
	50134480	CAP M12K-Set	연결캡	종류: 잔여 슬롯용 잠금 후드 나사 크기: M12 재료: 플라스틱

참고

	제공되는 모든 액세서리 품목의 목록은 로이체 웹 사이트에서 품목 세부사항 페이지의 다운로드 탭을 참조하십시오.
--	---