

Teknik veri sayfası

Set montaj braketi

Ürün no.: 560340

BT-SET-240BC

İçerik

- Teknik veriler
- Boyutlandırılmış çizimler



Şekil farklılık gösterebilir

Teknik veriler

Temel veriler

Bunlar için uygundur:	Çok ışınlı güvenlik bariyerleri MLD 500, MLD 300
-----------------------	---

Mekanik bilgiler

Montaj braketinin türü, tesis tarafı	Geçiş montaj braketi
Montaj braketinin türü, cihaz tarafı	kelepçelenebilir
Montaj ünitesi türü	240° döner
Malzeme montaj ünitesi	Metal

Sınıflandırma

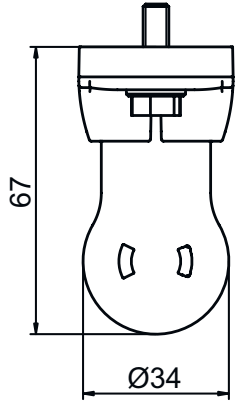
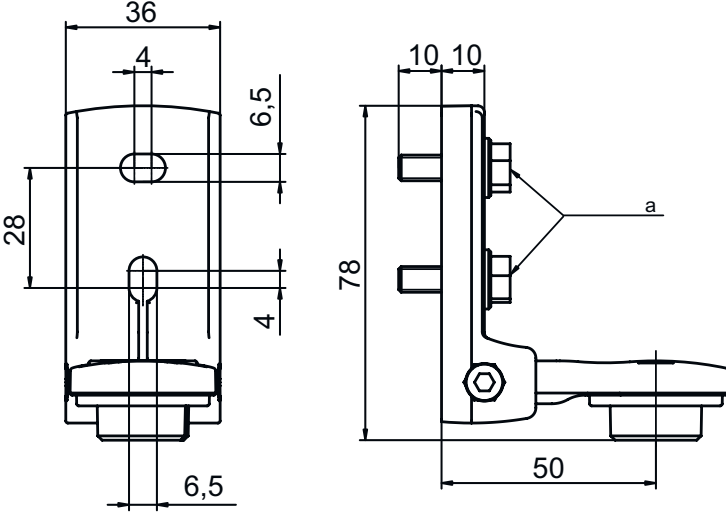
Gümrük taife numarası	73269098
eCl@ss 5.1.4	27279202
eCl@ss 8.0	27279202
eCl@ss 9.0	27273701
eCl@ss 10.0	27273701
eCl@ss 11.0	27273701
ETIM 5.0	EC002498
ETIM 6.0	EC003015
ETIM 7.0	EC003015

Boyutlandırılmış çizimler

Tüm ölçü bilgileri milimetre cinsindedir

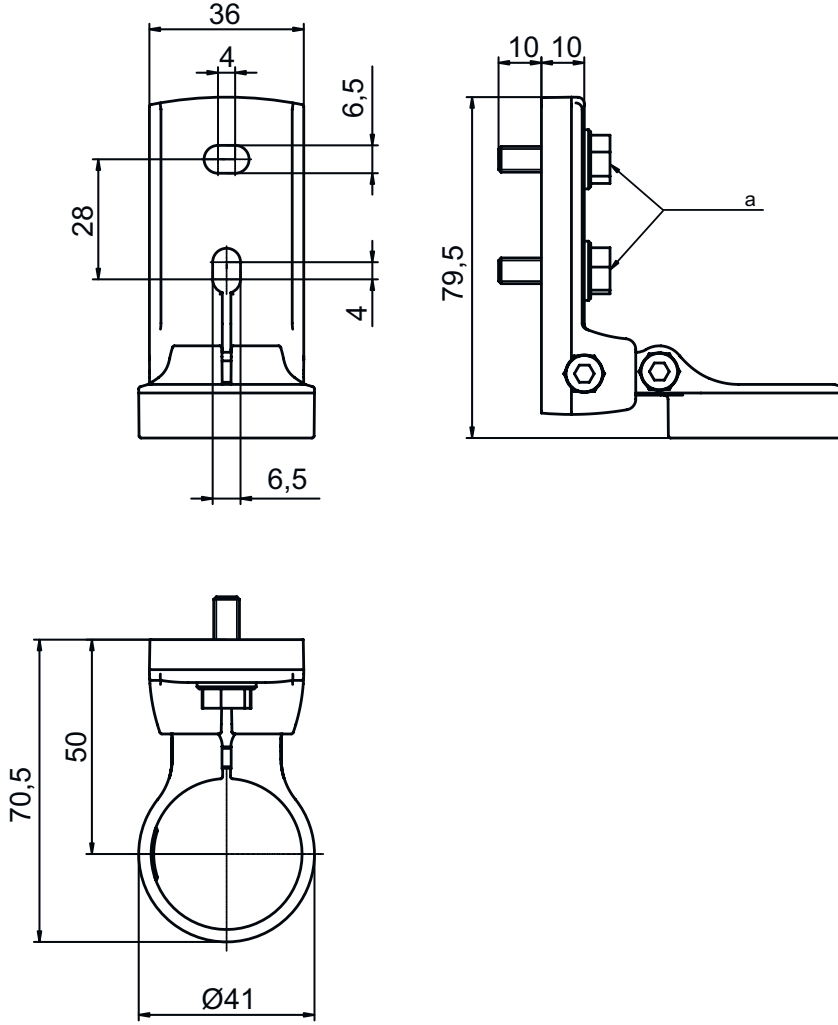
Döner montaj braketi BT-SET-240B

a M6 vida



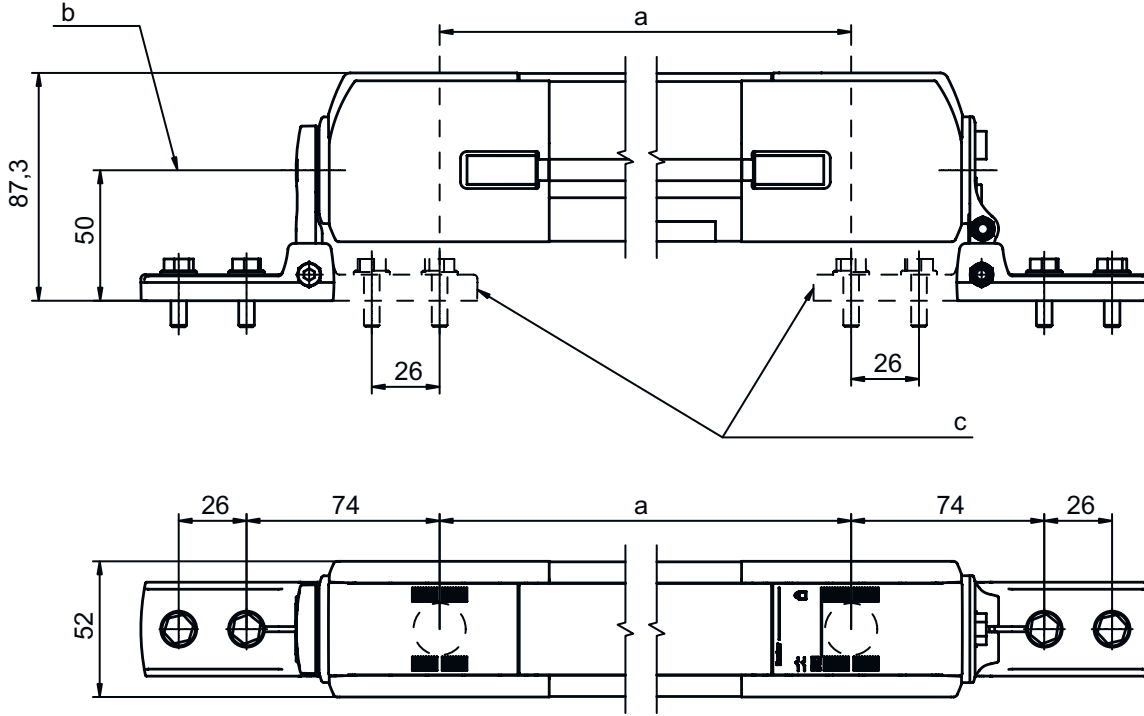
Boyutlandırılmış çizimler

Döner montaj braketi BT-SET-240C



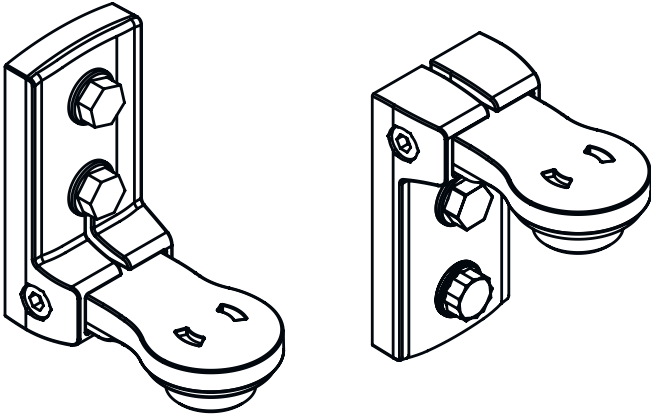
Boyutlandırılmış çizimler

Montaj boyutları



- a Işın uzaklığı
- b Dönme eksenini
- c Alternatif sabitleme sürümü

Sabitlenme sürümleri



Boyutlandırılmış çizimler

Sabitleme sürümleri

