

기술 데이터 시트

안전 트랜스폰더

품목 번호: 63002063

RD800-MUCA-CB2-L

내용

- 기술 데이터
- 치수 도면
- 전기 연결
- 회로도
- 다이어그램
- 참고



그림과 차이가 날 수 있습니다



기술 데이터

기본 데이터

| | |
|--------|--------|
| 시리즈 | RD800 |
| 어플리케이션 | 개별 사용 |
| | 시리즈 사용 |
| 코드 방식 | 고유 코드 |

특성변수

| | |
|------------------------|-------------------------|
| SIL | 최대 3개, IEC 61508 |
| SILCL | 최대 3개, IEC/EN 62061 |
| Performance Level (PL) | 최대 e 포함, EN ISO 13849-1 |
| MTTF _d | 4,077 년, EN ISO 13849-1 |
| PFH _D | 1.45E-09 시간당 |
| 사용 시간 T _M | 20 년, EN ISO 13849-1 |
| 카테고리 | 최대 4개 포함, EN ISO 13849 |
| DC | High |

전기 데이터

| | |
|----------------|--------------------------------|
| 보호 회로 | 단락 방지 |
| | 쇼트 방지 |
| 임펄스 안정성 | 1,500 V |
| DC 12의 경우 사용부문 | Ue 24V, Ie 0.25A, EN 60947-5-1 |

성능 데이터

| | |
|------------------------|---------------------------|
| 공급전압 점검 U _B | 24 V, DC, -15 ... 10 % |
| 소비 전류, 최대 | 250 mA |
| 소비전력, 최대 | 1 W |
| 최소 공칭 전류 | 0.5 mA |
| 초과 전압 카테고리 | III |
| 외부 안전 장치 | 1A |
| 퓨즈, 내부 | 0.75A 폴리 퓨즈(O1 + O2 + O3) |
| 정격 절연전압 | 32 V DC |
| 종래의 열기류, 최대 | 0.25 A |

입력부

| | |
|----------------|------|
| 디지털 스위칭 입력부 개수 | 2 개수 |
|----------------|------|

스위칭 입력부

| | |
|------------|-------------|
| 종류 | 디지털 스위칭 입력부 |
| 스위칭 전압, 일반 | 24 V |
| 전압 형식 | DC |
| 소비 전류, 최대 | 5 mA |

출력

| | |
|---------------------|------|
| 안전 스위칭 출력부(OSSD) 개수 | 2 개수 |
| 디지털 스위칭 출력 | 1 개수 |
| 최대 스위칭 용량 | 6 W |

안전 스위칭 출력부

| | |
|-------------------|---------------|
| 종류 | 안전 스위칭 출력OSSD |
| 스위칭 전압, 일반 | 24 V |
| 전압 형식 | DC |
| 테스트 펄스 길이, 최대 | 0.3 ms |
| 최대 출력 전류 | 250 mA |
| 출력부와 접지 사이의 최대 용량 | 200 nF |
| 2개 출력부 사이의 최대 용량 | 200 nF |

안전 스위칭 출력부 1

| | |
|--------|------------|
| 스위칭 소자 | 트랜지스터, PNP |
|--------|------------|

안전 스위칭 출력부 2

| | |
|--------|------------|
| 스위칭 소자 | 트랜지스터, PNP |
|--------|------------|

스위칭 출력

| | |
|------------|-------------|
| 종류 | 디지털 스위칭 출력부 |
| 스위칭 전압, 일반 | 24 V |
| 전압 형식 | DC |
| 스위칭 전류, 최대 | 100 mA |

스위칭 출력 1

| | |
|--------|------------|
| 스위칭 소자 | 트랜지스터, PNP |
| 기능 | 신호 출력부 |

시간 응답

| | |
|----------------------|--------|
| 액추에이터 분리 후 반응 시간, 최소 | 80 ms |
| 액추에이터 분리 후 반응 시간, 최대 | 150 ms |
| 차단 후 반응 시간, 입력부, 최소 | 7 ms |
| 차단 후 반응 시간, 입력부, 최대 | 12 ms |

연결

| | |
|----|------|
| 연결 | 1 개수 |
|----|------|

연결 1

| | |
|---------|----------|
| 기능 | PLC와 연결 |
| | 전원 공급 |
| | 출력 신호 |
| 연결부 종류 | 케이블 |
| 케이블 길이 | 2,000 mm |
| 케이블 아웃렛 | 좌측 |
| 덮개 재료 | PVC |
| 케이블 색상 | 흑색 |
| 와이어 개수 | 8 선 |

케이블 특성

| | |
|---------------|------|
| 연결 케이블 길이, 최대 | 50 m |
|---------------|------|

기술 데이터

| | |
|-----------------------------------|-----------------------|
| 디자인 | 큐빅형 |
| 치수(너비 x 높이 x 길이) | 25 mm x 18 mm x 72 mm |
| 하우징 재료 | 플라스틱 |
| 플라스틱 하우징 | PA 66 |
| 순중량 | 150 g |
| 하우징 색상 | 흑색 |
| 고정 방식 | 통로 마운팅으로 |
| 스위칭 히스테리시스, 최대 | 2.4 mm |
| 보호된 정지 간격(Sar), 최소 | 16 mm |
| 보호된 작동 간격(Sao), 최대 | 10 mm |
| 정격 차단 간격, 최대 | 14 mm |
| 정격 작동 간격, 최대 | 12 mm |
| 두 시스템(센서, 액추에이터) 사이의 간격, 50 mm 최소 | |
| 반복 정밀도, 최대 | 1.2 mm |
| 볼트 조임 토크 | 1 N·m |

조작 및 표시

| | |
|--------|------|
| 표시 방식 | LED |
| LED 개수 | 4 개수 |

환경 데이터

| | |
|------------|---------------|
| 작동 시 주변 온도 | -25 ... 70 °C |
| 보관 시 주변 온도 | -25 ... 85 °C |
| 오염 정도 | 3, EN 60947-1 |

기술 데이터

인증

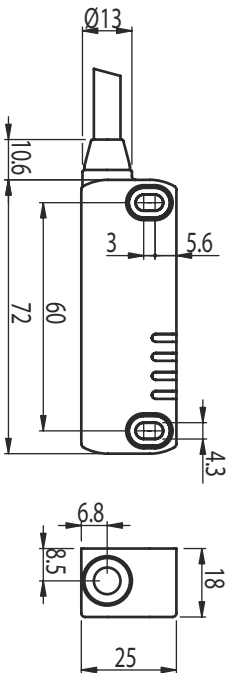
| | |
|------------------|---------------|
| 보호 등급 | IP 67 |
| | IP 69K |
| 인증 | c UL US |
| | TÜV Süd |
| 규정에 따른 충격 테스트 방식 | EN 60068-2-27 |
| 규정에 따른 진동 테스트 방식 | EN 60068-2-6 |

분류

| | |
|--------------|----------|
| HS 번호 | 85369095 |
| ECLASS 5.1.4 | 27272403 |
| ECLASS 8.0 | 27272403 |
| ECLASS 9.0 | 27272403 |
| ECLASS 10.0 | 27272403 |
| ECLASS 11.0 | 27272403 |
| ECLASS 12.0 | 27274601 |
| ECLASS 13.0 | 27274601 |
| ECLASS 14.0 | 27274601 |
| ECLASS 15.0 | 27274601 |
| ECLASS 16.0 | 27274601 |
| ETIM 5.0 | EC001829 |
| ETIM 6.0 | EC001829 |
| ETIM 7.0 | EC001829 |
| ETIM 8.0 | EC001829 |
| ETIM 9.0 | EC001829 |
| ETIM 10.0 | EC001829 |
| UNSPSC 26.08 | 39122205 |

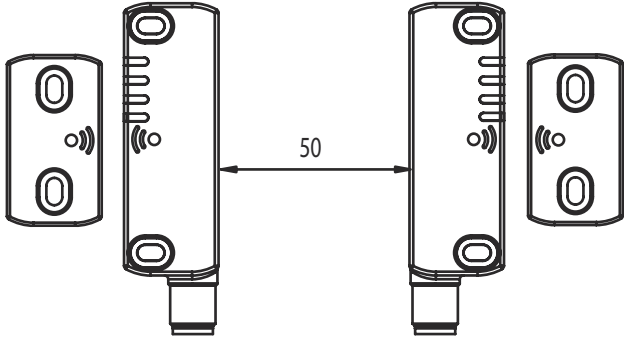
치수 도면

전체 치수 정보(mm)

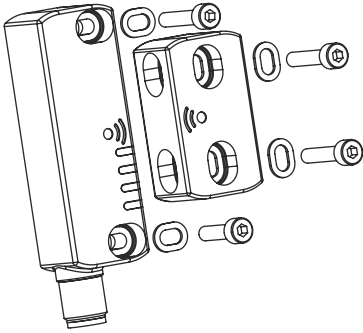


치수 도면

최소안전거리 단위 mm



고정



전기 연결

연결 1

| | |
|---------|---------------------------|
| 기능 | PLC와 연결 전원 공급 출력 신호 |
| 연결부 종류 | 케이블 |
| 케이블 길이 | 2,000 mm |
| 케이블 아웃렛 | 좌측 |
| 덮개 재료 | PVC |
| 케이블 색상 | 흑색 |
| 와이어 개수 | 8 선 |

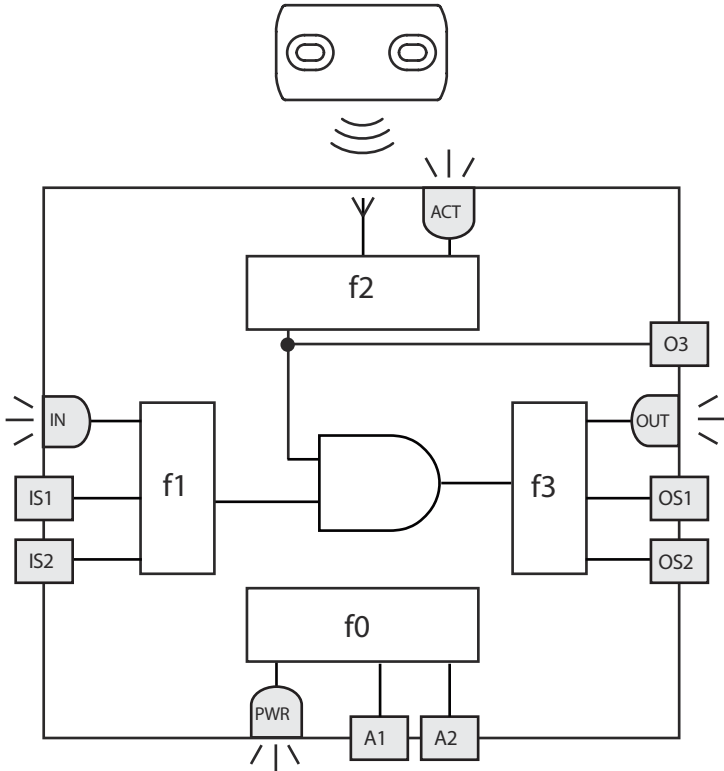
와이어 색상

와이어 배치

| | |
|----------|------|
| 갈색 | A1 |
| 적색 | IS1 |
| 청색 | A2 |
| 적색 / 흰색 | OS1 |
| 흑색 | O3 |
| 자주색 | IS2 |
| 흑색 / 흰색 | OS2 |
| 자주색 / 흰색 | n.c. |

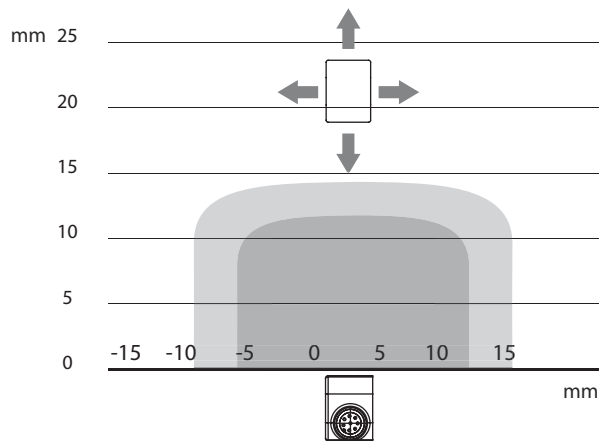
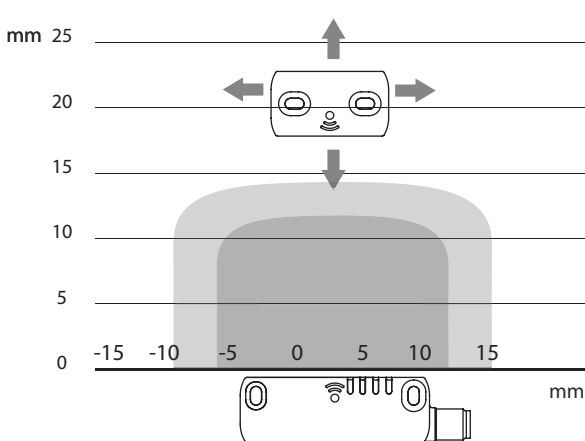
회로도

내부 배선도



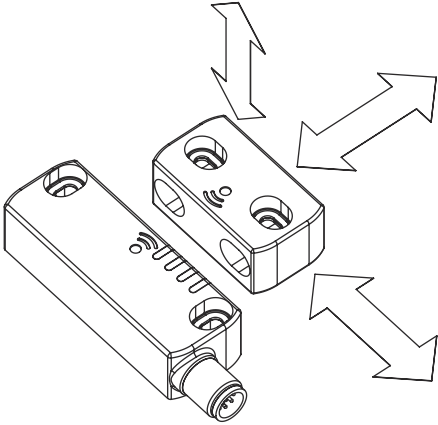
다이아그램

안전 관련 거리



다이아그램

접근 방향



참고



용도에 맞게 사용해야 합니다!



- ↳ 자격이 있는 사람만 제품을 작동해야 합니다.
- ↳ 용도에 맞게 준수하여 사용하십시오