

기술 데이터 시트

안전 레이저 스캐너

품목 번호: 53800327

RSL455P-XL/CU400P-3M12



내용

- 기술 데이터
- 치수 도면
- 전기 연결
- 조작 및 표시
- 참고
- 액세서리



그림과 차이가 날 수 있습니다

기술 데이터

기본 데이터

| | |
|--------|--|
| 시리즈 | RSL 400 |
| 어플리케이션 | 모바일 위험구역 안전장치 모바일 측면 안전장치 정적 위험 영역 안전장치 정지형 입구 안전장치 |

특수 모델

| | |
|-------|--------------------------|
| 특수 모델 | 차량 내비게이션에 최적화된 측정 데이터 출력 |
|-------|--------------------------|

기능

| | |
|-----|---|
| 기능 | 4 필드 모드 PROFIsafe 데이터 출력부, 매개변수화 가능 |
| 재시동 | 시동/재시동 인터록(RES), 선택 가능 |

특성변수

| | |
|------------------------|----------------------|
| 유형 | 3, IEC/EN 61496 |
| SIL | 2, IEC 61508 |
| SILCL | 2, IEC/EN 62061 |
| Performance Level (PL) | d, EN ISO 13849-1 |
| PFH _D | 9E-08 시간당 |
| 사용 시간 T _M | 20 년, EN ISO 13849-1 |
| 카테고리 | 3, EN ISO 13849 |

보호필드 데이터

| | |
|------------------|----------------------|
| 분해능(선택 가능) | 30/40/50/60/70/150mm |
| 설정할 수 있는 최소 유효범위 | 50 mm |
| 필드 페어 개수, 전환식 | 최대 100개 |
| 쿼드 개수, 전환식 | 50 |
| 보호 기능 개수 | 4 개수 |
| 독립 센서 설정 개수 | 최대 10개 |
| 복사 휘도율, 최소 | 1.8 % |
| 감지 범위 | 0 ... 8.25 m |

경고 필드 데이터

| | |
|------------|---------------|
| 필드 페어 개수 | 최대 100개 |
| 감지 범위 | 0 ... 20 m |
| 물체의 크기 | 150mm x 150mm |
| 복사 휘도율, 최소 | 10 % |

광학 데이터

| | |
|----------|------------------------|
| 광원 | 레이저, 적외선 |
| 파장 길이 | 905 nm |
| 레이저 등급 | 1, IEC/EN 60825-1:2014 |
| 송신 신호 형태 | 펄스형 |
| 반복 주파수 | 90 kHz |
| 해상도 | 0.1 ° |
| 각도 범위 | 270 ° |

측정 데이터

| | |
|--|---|
| 측정 범위 | 0 ... 50 m, 확산 반사 > 90% |
| 반사율 | 90 % |
| 방사 거리 분해능 | 1 mm |
| 측면 거리 분해능 | 0.1 ° |
| 시스템상 측정 편차 D _{meas} - D _{real} | 최소: -20mm 타입: -10mm 최대: 0mm (확산 반사: 1.8% ~ 역반사판 측정 범위: 0.2 ~ 25m) |
| 측정 편차 | 10 mm 1σ (• 확산 반사: 1.8% ~ 20% 측정 범위: 0 ~ 9m • 확산 반사: 20% ~ 역반사판 측정 범위: 0 ~ 25m) |

| | |
|--------------------|----------------|
| 레이저 스팟(너비x높이), 10m | 60 mm x 13 mm |
| 레이저 스팟(너비x높이), 20m | 165 mm x 24 mm |
| 레이저 스팟(너비x높이), 30m | 265 mm x 40 mm |
| 레이저 스팟(너비x높이), 40m | 285 mm x 57 mm |

전기 데이터

| | |
|------------------------|------------------------|
| 보호 회로 | 과전압 방지장치 |
| 성능 데이터 | |
| 공급전압 점점 U _B | 24 V, DC, -30 ... 20 % |
| 소비 전류(미부하), 최대 | 900 mA, (3A의 전원장치 사용) |
| 소비전력, 최대 | 22 W, 24V의 경우 추가 출력 부하 |

시간 응답

| | |
|-------|----------|
| 응답 시간 | 80 ms, ≥ |
|-------|----------|

인터페이스

| | |
|-------------------|---|
| 종류 | PROFINET |
| Profinet | |
| 기능 | 진행 |
| PROFINET 장치 | V2.3.4 사양에 따른 장치 |
| GSDML | V2.3.2 사양에 따른 GSDML |
| 프로파일 | PROFINET/PROFIsafe |
| Conformance Class | C |
| 네트워크 부하 등급 | III |
| Security Level | 1 |
| 스위치 기능 | IEEE 802에 따른 ITR 가능 2포트 스위치, 연결 유닛에 내장됨 |
| 포트 속성 | Auto-Crossover Auto-Negotiation Auto-Polarity |
| I&M | 0 - 4 |
| 지원되는 토폴로지 | MRP 클라이언트 |
| | SNMP |
| 안전 스위칭 신호 | 4 개수 |

서비스 인터페이스

| | |
|-----|-----------------------|
| 종류 | 블루투스, Ethernet, USB |
| 이더넷 | |
| 기능 | TCP/IP 설정/파라미터 설정 |
| 연결 | 원형 커넥터 M12, 4핀, D-코딩됨 |

기술 데이터

블루투스

| | |
|------------|-------------------------|
| 기능 | 설정/파라미터 설정 |
| 주파수대 | 2,400 ... 2,483.5 MHz |
| 방출되는 송신 출력 | 최대 4.5dBm(2.82mW), 등급 2 |

USB

| | |
|-----------|--|
| 기능 | 설정/파라미터 설정 |
| 연결 | USB 2.0 Mini B, 소켓 |
| 전송 속도, 최대 | 12 Mbit/s |
| 케이블 길이 | ≤ 5m 활성 케이블을 사용하면 케이블을 더 길게 사용할 수 있습니다. |

조작 및 표시

| | |
|---------------|---------------------|
| 표시 방식 | LED 표시등 영숫자 표시 |
| LED 개수 | 11 개수 |
| 설정/파라미터 설정 방식 | Sensor Studio 소프트웨어 |
| 파라미터 세팅 | Sensor Studio 소프트웨어 |

환경 데이터

| | |
|-----------------|---------------|
| 작동 시 주변 온도 | 0 ... 50 °C |
| 보관 시 주변 온도 | -20 ... 60 °C |
| 상대 습도 (응축되지 않음) | 15 ... 95 % |

인증

| | |
|---------------------|--|
| 보호 등급 | IP 65 |
| 보호 등급 | III, EN 61140 |
| 인증 | TÜV Süd |
| 규정에 따른 EMV 테스트 방식 | DIN 40839-1/3 EN 61496-1 |
| 규정에 따른 흔들림 테스트 방식 | EN 60068-2-6 |
| 규정에 따른 연속 충격 테스트 방식 | IEC 60068-2-29 |
| 미국 특허 | US 10,304,307B US 7,656,917 B US 7,696,468 B |

분류

| | |
|--------------|----------|
| HS 번호 | 85365019 |
| ECLASS 5.1.4 | 27272705 |
| ECLASS 8.0 | 27272705 |
| ECLASS 9.0 | 27272705 |
| ECLASS 10.0 | 27272705 |
| ECLASS 11.0 | 27272705 |
| ECLASS 12.0 | 27272705 |
| ECLASS 13.0 | 27272705 |
| ECLASS 14.0 | 27272705 |
| ECLASS 15.0 | 27272705 |
| ECLASS 16.0 | 27272705 |
| ETIM 5.0 | EC002550 |
| ETIM 6.0 | EC002550 |
| ETIM 7.0 | EC002550 |
| ETIM 8.0 | EC002550 |
| ETIM 9.0 | EC002550 |
| ETIM 10.0 | EC002550 |
| UNSPSC 26.08 | 32151804 |

연결

| | |
|----|------|
| 연결 | 3 개수 |
|----|------|

연결 1

| | |
|--------|--------|
| 기능 | 전원 공급 |
| 연결부 종류 | 원형 커넥터 |
| 나사 크기 | M12 |
| 유형 | Male |
| 재료 | 금속 |
| 핀 개수 | 4 핀 |
| 엔코딩 | A-코딩됨 |

연결 2

| | |
|--------|---------------------------|
| 기능 | PROFINET/PROFIsafe 통신, 입력 |
| 연결부 종류 | 원형 커넥터 |
| 나사 크기 | M12 |
| 유형 | 암 |
| 재료 | 금속 |
| 핀 개수 | 4 핀 |
| 엔코딩 | D-코딩됨 |

연결 3

| | |
|--------|---------------------------|
| 기능 | PROFINET/PROFIsafe 통신, 출력 |
| 연결부 종류 | 원형 커넥터 |
| 나사 크기 | M12 |
| 유형 | 암 |
| 재료 | 금속 |
| 핀 개수 | 4 핀 |
| 엔코딩 | D-코딩됨 |

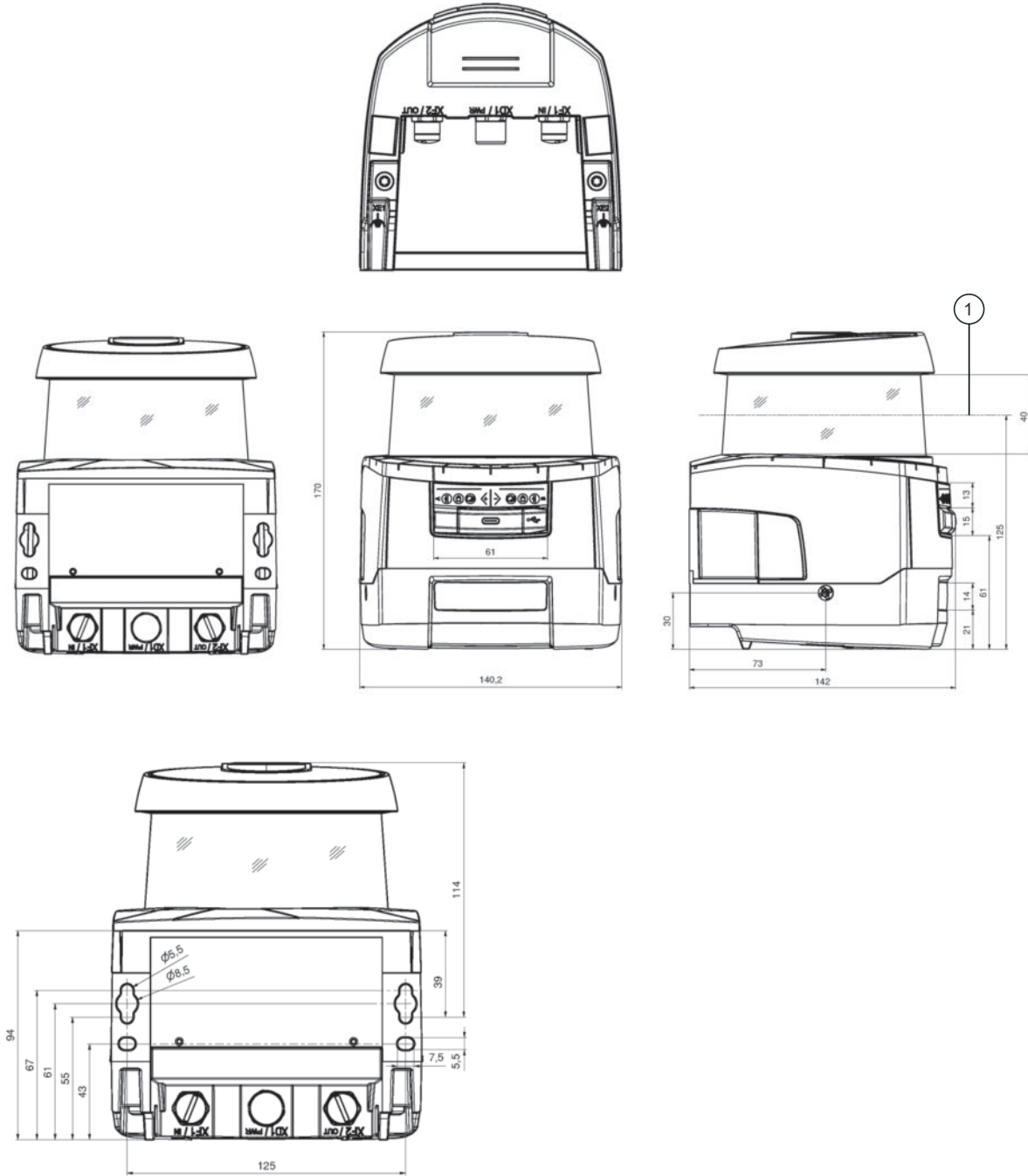
기술 데이터

| | |
|------------------|-------------------------------------|
| 치수(너비 x 높이 x 길이) | 140.2 mm x 170 mm x 142 mm |
| 하우징 재료 | 금속 플라스틱 |
| 금속 하우징 | 아연 다이캐스팅 |
| 렌즈 커버 재료 | 플라스틱/PC |
| 순중량 | 4,300 g |
| 하우징 색상 | 황색, RAL 1021 |
| 고정 방식 | 설치판 추가 고정 부품을 사용해야 함 통로 마운팅으로 |

치수 도면

전체 치수 정보(mm)

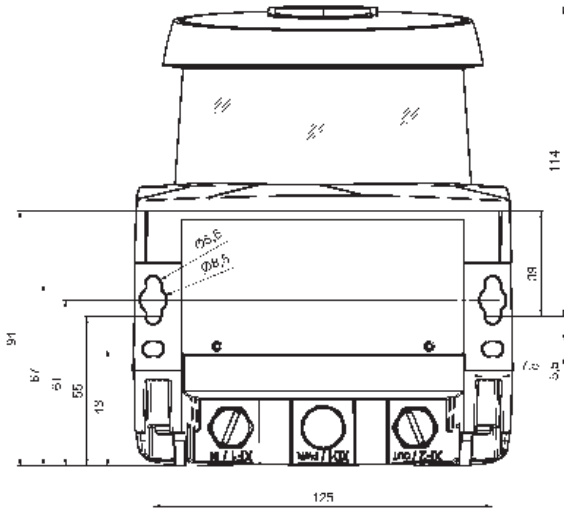
연결 유닛이 있는 안전 레이저 스캐너 치수



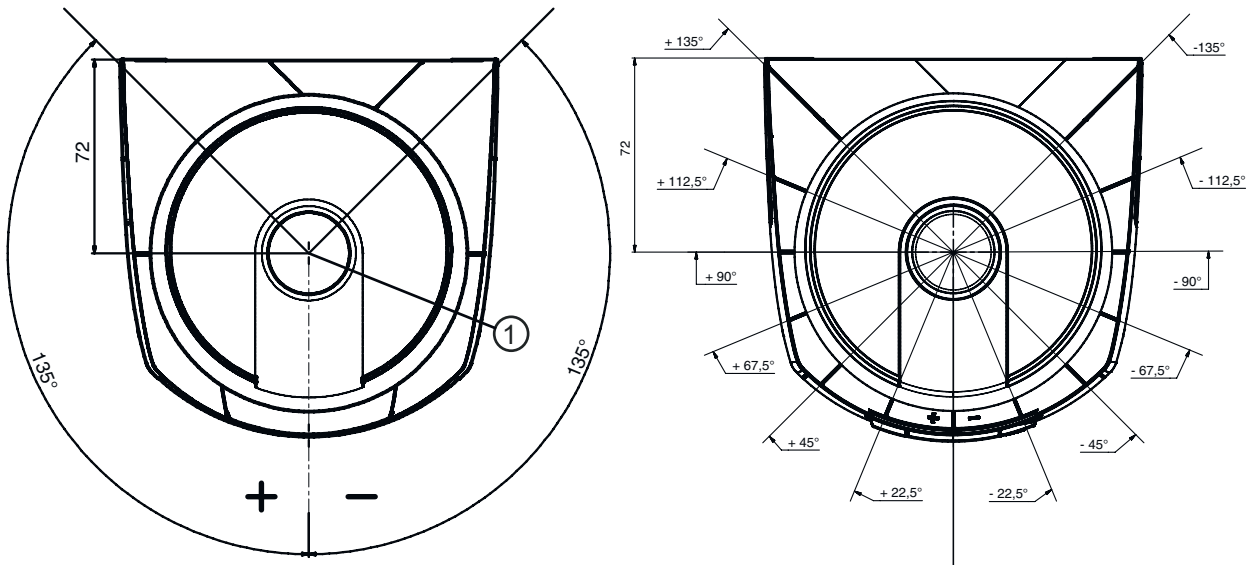
1 스캔면

치수 도면

연결 유닛이 있는 안전 레이저 스캐너 장착 치수



스캔 영역 치수



1 거리 측정 기준점 및 보호 필드 반경

전기 연결

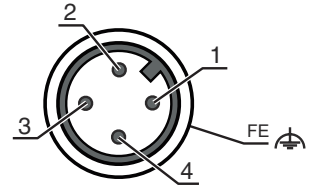
연결 1

XD1

| | |
|---------|-----------|
| 기능 | 전원 공급 |
| 연결부 종류 | 원형 커넥터 |
| 나사 크기 | M12 |
| 유형 | Male |
| 재료 | 금속 |
| 핀 개수 | 4 핀 |
| 엔코딩 | A-코딩됨 |
| 플러그 하우징 | FE/SHIELD |

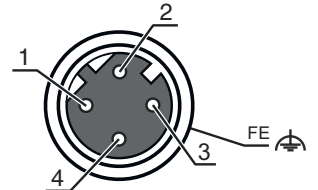
전기 연결

| 핀 | 핀 지정 |
|---|------|
| 1 | +24V |
| 2 | EA1 |
| 3 | 0V |
| 4 | EA2 |



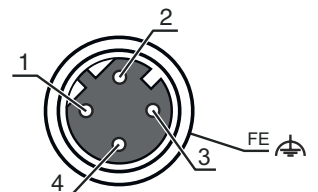
| 연결 2 | XF1 |
|---------|---------------------------|
| 기능 | PROFINET/PROFIsafe 통신, 입력 |
| 연결부 종류 | 원형 커넥터 |
| 나사 크기 | M12 |
| 유형 | 암 |
| 재료 | 금속 |
| 핀 개수 | 4 핀 |
| 엔코딩 | D-코딩됨 |
| 플러그 하우징 | FE/SHIELD |

| 핀 | 핀 지정 |
|---|------|
| 1 | TD+ |
| 2 | RD+ |
| 3 | TD- |
| 4 | RD- |



| 연결 3 | XF2 |
|---------|---------------------------|
| 기능 | PROFINET/PROFIsafe 통신, 출력 |
| 연결부 종류 | 원형 커넥터 |
| 나사 크기 | M12 |
| 유형 | 암 |
| 재료 | 금속 |
| 핀 개수 | 4 핀 |
| 엔코딩 | D-코딩됨 |
| 플러그 하우징 | FE/SHIELD |

| 핀 | 핀 지정 |
|---|------|
| 1 | TD+ |
| 2 | RD+ |
| 3 | TD- |
| 4 | RD- |



조작 및 표시

| LED | 디스플레이 | 의미 |
|-----|--|---|
| 1 - | 꺼짐 적색, 연속 점등 적색 깜빡임 녹색, 연속 점등 | 장치 꺼짐 OSSD 꺼짐 오류 OSSD 켜짐 |
| 2 - | 꺼짐 황색, 깜빡임 황색, 연속 점등 | RES가 비활성화됨 또는 RES가 활성화되고 승인됨 보호필드 할당됨 RES 활성화 및 차단 그러나 해제 준비 보호필드가 비어 있고 경우에 따라 연쇄적으로 연결된 센서가 작동됨 |
| 3 - | 꺼짐 청색, 연속 점등 | 경고 필드 비어 있음 경고 필드 중단됨 |
| 4 - | 꺼짐 | 포 필드 모드: 경고 필드 3 비어 있음 |

조작 및 표시

| LED | 디스플레이 | 의미 |
|-------------|------------|--|
| 4 - | 적색, 연속 점등 | 포 필드 모드: 경고 필드 3 중단 |
| 5 - | 황색, 깜빡임 | 포 필드 모드: 경고 필드 2 중단 |
| 6 - | 꺼짐 | 기능 없음 |
| 7 PWR | 꺼짐 | 장치 꺼짐 |
| | 적색, 연속 점등 | 자가 테스트 오류 또는 내부 통신 문제 |
| | 녹색 깜빡임 | PROFINET 신호 기능 활성화 |
| 8 PS | 녹색, 연속 점등 | 장치 켜짐, 공급전압 공급됨, 내부 오류 없음 |
| | 꺼짐 | PROFIsafe 통신이 초기화되지 않았거나 꺼져있음 |
| | 녹색 깜빡임 | 장치 비활성화 또는 PROFINET 신호 기능 활성화 |
| | 녹색, 연속 점등 | PROFIsafe에 연결된 장치 활성화 |
| | 적색 깜빡임 | PROFIsafe 설정 실패 |
| | 적색, 연속 점등 | PROFIsafe 통신 오류 |
| 9 NET | 꺼짐 | PROFINET 통신이 초기화되지 않았거나 비활성 |
| | 녹색 깜빡임 | PROFINET 버스 초기화 또는 PROFINET 신호 기능 활성화 |
| | 녹색, 연속 점등 | PROFINET 활성화, IO 컨트롤러와 데이터 교환 활성화 |
| | 주황색, 깜빡임 | 이더넷 토폴로지 오류 |
| | 적색 깜빡임 | 이더넷 설정 실패, 데이터 교환이 없거나 유효하지 않은 데이터를 교환 |
| 10 LNK/ACT1 | 적색, 연속 점등 | 버스 오류, 통신 불가 |
| | 꺼짐 | 이더넷 링크가 없음 |
| | 녹색, 연속 점등 | 이더넷 링크 활성화, 현재 데이터 전송 없음 |
| 11 LNK/ACT2 | 녹색/주황색 깜빡임 | 이더넷 링크 활성화, 현재 데이터 전송 |
| | 꺼짐 | 이더넷 링크가 없음 |
| | 녹색, 연속 점등 | 이더넷 링크 활성화, 현재 데이터 전송 없음 |
| | 녹색/주황색 깜빡임 | 이더넷 링크 활성화, 현재 데이터 전송 |

참고

⚠️ 용도에 맞게 사용해야 합니다!

자력이 있는 사람만 제품을 작동해야 합니다.
 ⚡ 용도에 맞게 준수하여 사용하십시오

⚠️ 주의! 비가시 레이저 빔 - 레이저 등급 1

장치는 레이저 등급 1 제품의 IEC/EN 60825-1:2014에 따른 요구 사항과 U.S. 21 CFR 1040.10에 따른 규정뿐 아니라 2019년 5월 8일자 Laser Notice No. 56에 따른 차이점도 충족합니다.

⚡ 해당 지역에 유효한 레이저 안전 법규에 유의하십시오.

⚡ 장치 개입 및 변경은 허용되지 않습니다.
 장치에는 사용자가 조정하거나 정비할 부품이 포함되어 있지 않습니다.
 수리는 Leuze electronic GmbH + Co. KG만 실행할 수 있습니다.

액세서리

연결 기술 - 연결 케이블

| | 품목 번호 | 명칭 | 품목 | 설명 |
|--|----------|--------------------|--------|--|
| | 50133860 | KD S-M12-5A-P1-050 | 연결 케이블 | 어플리케이션: 내구성/내운활성 연결 1: 원형 커넥터, M12, 액시얼, 암, A-코딩됨, 5 핀 원형 커넥터, LED: 아니요 연결 2: 열려 있는 끝부분 차폐됨: 예 케이블 길이: 5,000 mm 덮개 재료: PUR |


연결 기술 - 상호접속 케이블

| | 품목 번호 | 명칭 | 품목 | 설명 |
|--|----------|-----------------------------|----------|---|
| | 50135081 | KSS ET-M12-4A-RJ45-A-P7-050 | 상호접속 케이블 | 어플리케이션: 내구성/내운활성 인터페이스에 적합함: Ethernet 연결 1: 원형 커넥터, M12, 액시얼, Male, D-코딩됨, 4 핀 연결 2: RJ45 차폐됨: 예 케이블 길이: 5,000 mm 덮개 재료: PUR |
| | 50135082 | KSS ET-M12-4A-RJ45-A-P7-100 | 상호접속 케이블 | 어플리케이션: 내구성/내운활성 인터페이스에 적합함: Ethernet 연결 1: 원형 커넥터, M12, 액시얼, Male, D-코딩됨, 4 핀 연결 2: RJ45 차폐됨: 예 케이블 길이: 10,000 mm 덮개 재료: PUR |
| | 50135083 | KSS ET-M12-4A-RJ45-A-P7-150 | 상호접속 케이블 | 어플리케이션: 내구성/내운활성 인터페이스에 적합함: Ethernet 연결 1: 원형 커넥터, M12, 액시얼, Male, D-코딩됨, 4 핀 연결 2: RJ45 차폐됨: 예 케이블 길이: 15,000 mm 덮개 재료: PUR |


고정 기술 - 고정 브라켓

| | 품목 번호 | 명칭 | 품목 | 설명 |
|--|----------|---------|-------|--|
| | 53800134 | BT840M | 설치 각도 | 어플리케이션: 경사지도록 깎은 90° 모서리에 설치 색상: 황색, RAL 1021 고정 방식, 시스템 측: 통로 마운팅으로 고정 방식, 장치 측: 나사 조립 가능 재료: 금속 |
| | 53800132 | BTF815M | 설치 각도 | 어플리케이션: 바닥 설치용 설치 브래킷 스캐닝 면 높이: 150 mm 색상: 황색, RAL 1021 고정 방식, 시스템 측: 통로 마운팅으로 고정 방식, 장치 측: 나사 조립 가능 재료: 금속 |
| | 53800133 | BTF830M | 설치 각도 | 어플리케이션: 바닥 설치용 설치 브래킷 스캐닝 면 높이: 300 mm 색상: 황색, RAL 1021 고정 방식, 시스템 측: 통로 마운팅으로 고정 방식, 장치 측: 나사 조립 가능 재료: 금속 |



액세서리

| | 품목 번호 | 명칭 | 품목 | 설명 |
|--|----------|---------|--------|------------------|
|  | 53800131 | BTP800M | 보호 브래킷 | 색상: 흑색 재료: 금속 |

일반

| | 품목 번호 | 명칭 | 품목 | 설명 |
|--|--------|----------------|--------|---|
|  | 430400 | RS4-clean-Set1 | 클리닝 세트 | 세척용 헝겍 개수: 40 개수 세척액 함유율: 150 ml 순중량: 616 g |

서비스

| | 품목 번호 | 명칭 | 품목 | 설명 |
|--|---------|------------|--------|--|
|  | S981051 | CS40-I-141 | 안전 검사 | 세부사항: 현재 규격과 지침에 따른 안전 레이저 스캐너 적용 어플리케이션 점검, 데이터베이스에 장치와 기계 데이터 수록 어플리케이션별 시험 프로토콜 작성. 조건: 기계 정지가 가능해야 함, 고객 측 작업자의 지원 및 로이체 작업자의 기계 접근이 보장되어야 함. |
|  | S981047 | CS40-S-141 | 시운전 지원 | 세부사항: 안전 장치에 대해 전파 시간차 측정 및 초기 검사 포함. 조건: 장치 및 연결 케이블이 이미 설치되어 있음, 출장 및 경우에 따라 숙박 경비를 제외한 금액. |

참고



☞ 제공되는 모든 액세서리 품목의 목록은 로이체 웹 사이트에서 품목 세부사항 페이지의 다운로드 탭을 참조하십시오.