

技術データシート

RFID書き込み/読み取りデバイス

製品番号: 50145443

RFM 32 SL 200-M12-5A

目次

- 仕様書
- 寸法図
- 電氣的接続
- 操作と表示
- 注意
- その他の情報



写真と異なる場合があります



仕様書

基本仕様

シリーズ	RFM
動作周波数	13.56 MHz

機能

機能	I/O
	LED表示
	パラメータ化可能な動作モード
	読み取りゲート制御

読取値

書き込み-読み取り範囲、最大	110 mm
トランスポンダ 読み取り可	Infineon MyD
	IコードSLI
	TagIT HFI

電気的仕様

パフォーマンスデータ	
供給電圧 U_B	12 ... 30 V, DC
電力消費、最大	1.2 W
メモリアクセス	読み取り / 書き込み
伝送速度	4,000 Bd
入力	
デジタルスイッチ出力数	1 個数
出力	
デジタルスイッチ出力数	1 個数

インターフェース

種類	RS 232
RS 232	
機能	プロセス

コネクタ

コネクタ数	1 個数
コネクタ 1	
機能	データインターフェース
	信号入力
	電力供給
コネクタの種類	丸形プラグ付きケーブル
ケーブル長	1,000 mm
ネジ寸	M12

機械の仕様

外形	角型
寸法 (幅 x 高さ x 長さ)	76 mm x 30 mm x 102 mm
筐体の素材	プラスチック
重量	346 g
筐体色	黒色
取り付けの種類	通路設置

周囲データ

周囲温度、動作時	-25 ... 65 °C
周囲温度、保管時	-40 ... 70 °C
相対湿度 (結露せず)	5 ... 90 %

認証

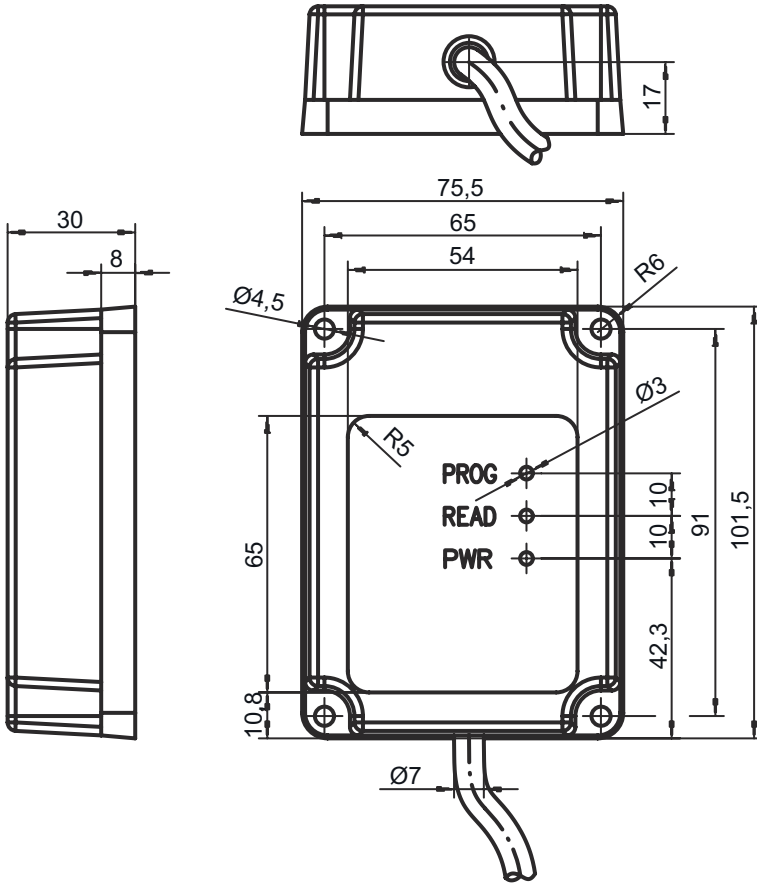
保護等級	IP 67
------	-------

分類

関税分類番号	84719000
ECLASS 5.1.4	27280401
ECLASS 8.0	27280401
ECLASS 9.0	27280401
ECLASS 10.0	27280401
ECLASS 11.0	27280401
ECLASS 12.0	27280401
ECLASS 13.0	27280401
ECLASS 14.0	27280401
ETIM 5.0	EC001825
ETIM 6.0	EC002998
ETIM 7.0	EC002998
ETIM 8.0	EC002998
ETIM 9.0	EC002998

寸法図

すべての寸法表記はミリメートル



電氣的接続

コネクタ 1

機能	データインターフェース
	信号入力
	電力供給
コネクタの種類	丸形プラグ付きケーブル
ケーブル長	1,000 mm
心線数	5 - 芯
ネジ寸	M12
タイプ	オス
素材	金属
極数	5 - 極
コーディング	A コード

ピン ピン配列

1	VCC
2	RS 232 Tx/D
3	GND
4	RS 232 Rx/D
5	SWIN 1

操作と表示

LED	ディスプレイ	意味
1	黄、連続点灯	動作可能状態
2	赤、連続点灯	読み取りゲート オン
3	緑、点滅	読み取り終了

注意



目的にかなったご利用にご注意ください！



- この製品はセーフティセンサーではなく、個人の保護のためのものではありません。
- この製品は有資格者のみが操作できます。
- 使用目的に応じた製品をご使用してください。

その他の情報

- 読み取り領域で金属は場合によって明らかに検出範囲が減少します。