

技術データシート

光学式距離センサ

製品番号: 50141322

ODS9L1.8/LAK-450-M12

目次

- 仕様書
- 寸法図
- 電氣的接続
- ダイアグラム
- 操作と表示
- 製品キー
- 注意
- アクセサリ



写真と異なる場合があります

CE CDRH IO-Link



仕様書

基本仕様

シリーズ	9
アプリケーション	ブランク材における長さ測定 充填高さ制御 物体測定
センサシステムの種類	目的物に対して

特別モデル

特別モデル	イネーブル入力 ディスエーブル入力 ティーチ入力
-------	--------------------------------

パラメータ

MTTF	36年
------	-----

光学的仕様

ビーム経路	コリメート済み
光源	レーザー, 赤
波長	650 nm
レーザークラス	1, IEC/EN 60825-1:2014
送信信号形式	パルス化
パルス持続時間	22,000 μ s
光スポットサイズ [センサ距離で]	1 mm [450 mm]
光スポット形状の種類	丸形

測定データ

検出範囲	50 ... 450 mm
分解能	0.1 mm
精度	1 %
精度	0 %
基準サイズ精度	検出間隔
再現性 (1 σ)	0.1 mm
温度ドリフト	0.02 %/K
ベンチマーキング	いいえ
光学的距離検出原理	三角測量

電氣的仕様

サプレッサ	極性逆付防止 短絡保護 過渡保護
-------	------------------------

パフォーマンスデータ

供給電圧 U_B	18 ... 30 V, DC
リップル	0 ... 15 %, U_B から
無負荷電流	0 ... 50 mA

入力

デジタルスイッチ出力数	1 個数
-------------	------

スイッチ入力

電圧の種類	DC
スイッチ電圧	U_B

デジタルスイッチ入力 1
機能

イネーブル入力
ディスエーブル入力
ティーチ入力
トリガー

出力

アナログ出力数	1 個数
デジタルスイッチ出力数	1 個数

アナログ出力

アナログ出力 1

種類	設定可、出荷時設定: 電流
割り当て	コネクタ 1、ピン 2

スイッチ出力

電圧の種類	DC
スイッチ電圧	低: ≤ 2 V 高: $\geq (U_B - 2$ V)

スイッチ出力 1

割り当て	コネクタ 1、ピン 4
スイッチエレメント	トランジスタ, プッシュプル
スイッチの動作原理	IO-リンク / ライトオン (PNP) / ダークオン (NPN)

応答時間

応答時間	2 ms, 一定の環境条件, 90%許容, 測定モード 標準
スタンバイ遅延	300 ms

インターフェース

種類	IO-リンク
IO-リンク	
COMモード	COM3
プロファイル	スマート センサプロファイル
最小サイクルタイム	COM3=0.5ms
フレームタイプ	2.V
ポートタイプ	A
仕様	V1.1
SIOモードサポート	はい
プロセスデータ IN	4 Byte
プロセスデータ OUT	8 bit
デュアルチャンネル	はい

コネクタ

コネクタ数	1 個数
-------	------

コネクタ 1

機能	信号入力 信号出力 電力供給
コネクタの種類	丸形プラグ, 90°回転可
ネジ寸	M12
タイプ	オス
素材	プラスチック
極数	5-極
コーディング	A コード

仕様書

機械の仕様

外形	角型
寸法 (幅 x 高さ x 長さ)	21 mm x 50 mm x 50 mm
筐体の素材	プラスチック
レンズカバーの素材	ガラス
重量	50 g
筐体色	赤
取り付けの種類	オプションの取り付け部を介して 通路設置

操作と表示

表示の種類	LED OLED-ディスプレイ
LEDの数	2 個数
コントローラ	PCソフトウェア 操作キー

周囲データ

周囲温度、動作時	-20 ... 50 °C
周囲温度、保管時	-30 ... 70 °C
周囲光イミュニティ	20,000 lx, EN 60947-5-2

認証

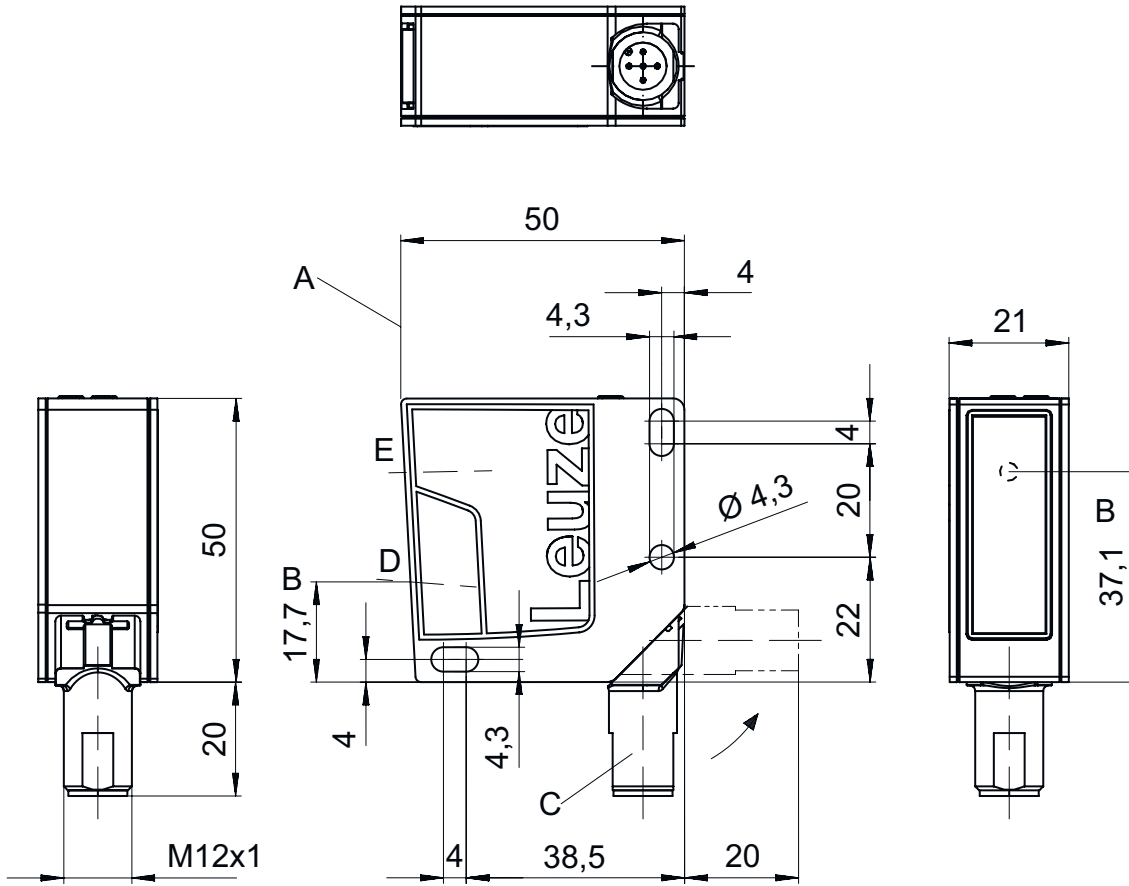
保護等級	IP 67
保護等級	III
認可	UL
適応基準	IEC 60947-5-4

分類

関税分類番号	90318020
ECLASS 5.1.4	27270801
ECLASS 8.0	27270801
ECLASS 9.0	27270801
ECLASS 10.0	27270801
ECLASS 11.0	27270801
ECLASS 12.0	27270916
ECLASS 13.0	27270916
ECLASS 14.0	27270916
ETIM 5.0	EC001825
ETIM 6.0	EC001825
ETIM 7.0	EC001825
ETIM 8.0	EC001825
ETIM 9.0	EC001825

寸法図

すべての寸法表記はミリメートル



- | | | |
|---------------|-------------|--------|
| A 検出の基準エッジ | E トランスミッタ | J 操作キー |
| B 光学軸 | F カラーディスプレイ | |
| C デバイスのプラグM12 | G LED黄 | |
| D レシーバ | H LED緑 | |

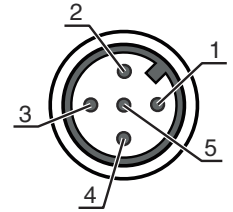
電氣的接続

コネクタ 1

機能	信号入力
	信号出力
	電力供給
コネクタの種類	丸形プラグ
ネジ寸	M12
タイプ	オス
素材	プラスチック
極数	5-極
コーディング	Aコード

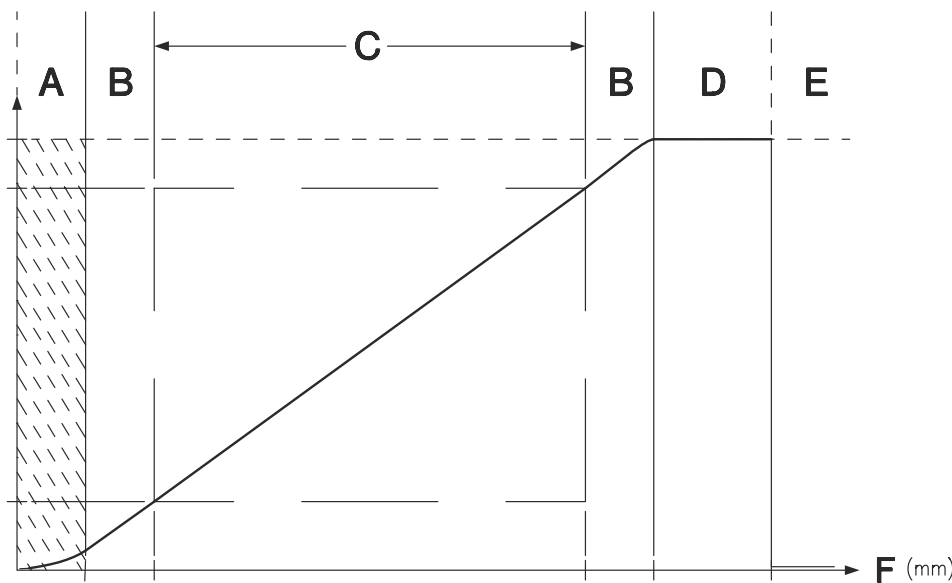
ピン ピン配列

1	18 ... 30 V DC +
2	OUT mA / V
3	GND
4	IO-リンク / OUT 1
5	マルチファンクション



ダイアグラム

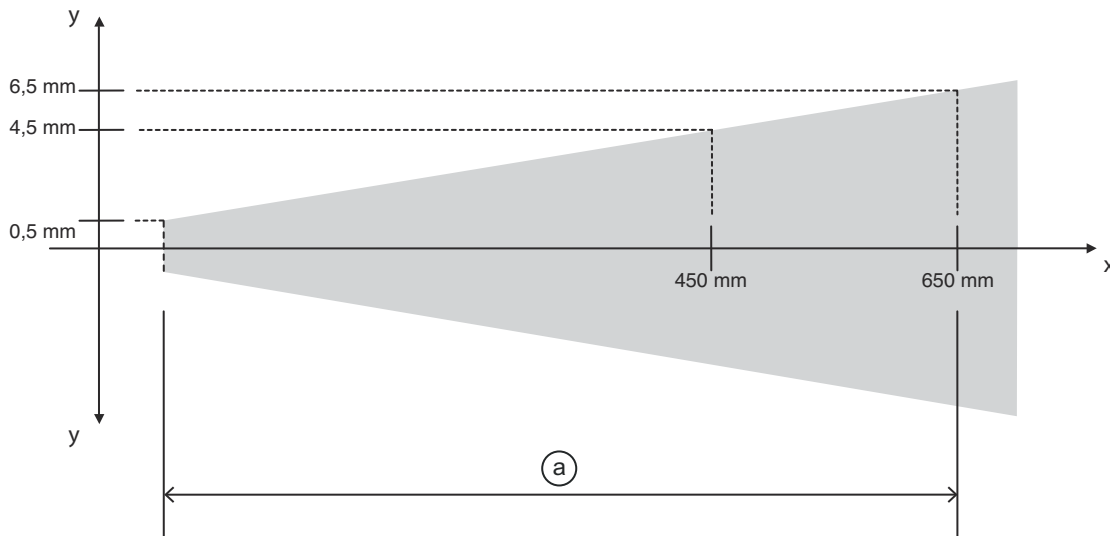
アナログ出力の出力特性



- A 未定義領域
- B 直線性未定義
- C 検出範囲
- D 物体が検出されました
- E オブジェクトの検出なし (IO-リンクをとおしてパラメータ設定可能な特性動作)
- F 検出間隔

ダイアグラム

測定精度



- x 検出間隔
- y 最大測定誤差
- a 測定値の1%

操作と表示

LED	ディスプレイ	意味
1	緑、連続点灯	動作可能
2	黄、連続点灯	検出範囲内に物体あり

製品キー

製品名 : ODS9XX.Y/ZAB-CCC-DDD

ODS9	動作原理 シリーズ 9 の光学距離センサ
XX	光源 L2:レーザークラス2 L1:レーザークラス1
Y	装備 8: パラメータ設定用のキーパッドと OLED ディスプレイ
Z	切り替え出力/機能OUT 1/IN: Pin 4 または黒の心線 L: IO-リンク
A	切り替え出力/機能OUT 2/IN: Pin 2 または白の心線 A: アナログ出力 6: プッシュプル (プッシュプル) 切り替え出力、PNP明るく切り替え、NPN暗く切り替え
B	スイッチ出力 / 機能 OUT 3/IN: Pin 5 X:ピン 覆われていない 6: プッシュプル (プッシュプル) 切り替え出力、PNP明るく切り替え、NPN暗く切り替え K: 多機能入力 (出荷時設定: デイスエーブル入力)

製品キー

CCC	検出範囲 100: 検出範囲 50...100 mm 200: 検出範囲 50...200 mm 450: 検出範囲 50...450 mm 650: 検出範囲 50...650 mm 1050: 検出範囲 50...1050 mm
DDD	電気的接続 M12 : M12丸形コネクタ
注意	
	☞ 利用可能なすべてのデバイスタイプのリストは、Leuzeのウェブサイトwww.leuze.comにあります。

注意

目的になかったご利用にご注意ください！

	☞ この製品はセーフティセンサーではなく、個人の保護のためのものではありません。 ☞ この製品は有資格者のみが操作できます。 ☞ 使用目的に応じた製品をご使用してください。
--	--

注意! レーザー光 - レーザークラス1

	このデバイスは、レーザークラス1製品に対するIEC/EN 60825-1:2014および米国の規制21 CFR 1040.10を満たし、2019年05月08日のLaser Notice No. 56の相違点に準拠しています。 ☞ 現地で適用される法的レーザー安全規則を遵守してください。 ☞ デバイスの改造および変更は認められていません。 デバイスはユーザが調整またはメンテナンスする部品を含んでおりません。 修理はLeuze electronic GmbH + Co. KGのみが行うことができます。
--	---

アクセサリ

コネクタ関連・コネクタユニット


	製品番号	名称	製品	説明
	50144900	MD 798i-11-82/L5-2222	IO-リンクマスター	種類: IO-リンクマスター 消費電流、最大: 11,000 mA センサ用コネクタ毎のスイッチ出力: 1 個数 スイッチ出力: トランジスタ, PNP インターフェイス: IO-リンク, ModbusTCP, PROFINET, イーサネットIP, 自動プロトコル検出 コネクタ: 12 個数 センサのコネクタ: 8 個数 電圧供給のためのコネクタ: 2 個数 インターフェイスコネクタ: 2 個数 保護等級: IP 67, IP 65, IP 69K

アクセサリ


コネクタ関連・コネクタケーブル

	製品番号	名称	製品	説明
	50133855	KD S-M12-5A-V1-020	接続回線	コネクタ 1: 丸形プラグ, M12, 軸方向, メス, A-符号化, 5-極 丸形プラグ、LED: いいえ コネクタ 2: オープン末端 シールド: はい ケーブル長: 2,000 mm シースの素材: PVC
	50133856	KD S-M12-5A-V1-050	接続回線	コネクタ 1: 丸形プラグ, M12, 軸方向, メス, A-符号化, 5-極 丸形プラグ、LED: いいえ コネクタ 2: オープン末端 シールド: はい ケーブル長: 5,000 mm シースの素材: PVC
	50132077	KD U-M12-5A-V1-020	接続回線	コネクタ 1: 丸形プラグ, M12, 軸方向, メス, A-符号化, 5-極 丸形プラグ、LED: いいえ コネクタ 2: オープン末端 シールド: いいえ ケーブル長: 2,000 mm シースの素材: PVC
	50132079	KD U-M12-5A-V1-050	接続回線	コネクタ 1: 丸形プラグ, M12, 軸方向, メス, A-符号化, 5-極 丸形プラグ、LED: いいえ コネクタ 2: オープン末端 シールド: いいえ ケーブル長: 5,000 mm シースの素材: PVC


取り付け技術-取り付けブラケット

	製品番号	名称	製品	説明
	50118543	BT 300M.5	L字金具	取り付け部のモデル: L字型ブラケット 取り付け、設備側: 通路設置 取り付け、デバイス側: ネジ止め可, M4ねじに適合 取り付け部の種類: 調整可 素材: ステンレス


取り付け技術-ポール固定

	製品番号	名称	製品	説明
	50117252	BTU 300M-D12	アセンブリシステム	取り付け部のモデル: アセンブリシステム 取り付け、設備側: 12mm丸ポール用, 薄板アタッチメントによる取り付け 取り付け、デバイス側: ネジ止め可, M4ねじに適合 取り付け部の種類: クランプ可, 360°回転可, 調整可 素材: 金属

アクセサリ

	製品番号	名称	製品	説明
	50128380	BTU 460M-D12	アセンブリシステム	取り付け部のモデル: アセンブリシステム 取り付け、設備側: 12mm丸ボール用 取り付け、デバイス側: ネジ止め可 取り付け部の種類: 調整可, 360°回転可 素材: 金属

設定デバイス

	製品番号	名称	製品	説明
	50121098	SET MD12-US2-IL1.1 + Zub.	診断セット	インターフェイス: USB コネクタ: 2 個数 保護等級: IP 20

注意



☞ 利用可能なすべてのアクセサリアイテムのリストは、Leuzeのウェブサイトではアイテム詳細ページのダウンロードタブにあります。