

## 技術データシート

### 背景抑制機能付き光電センサ セット

製品番号: 50142912

Set HT154XM12 BTU200MD12



写真と異なる場合があります

#### 目次

- セットは以下で構成されています
- 仕様書
- 寸法図
- 電氣的接続
- ダイアグラム
- 操作と表示
- 製品キー
- 注意
- その他の情報
- アクセサリ



## セットは以下で構成されています

| 数量 | 製品番号     | 名称           | 製品            | 説明   |
|----|----------|--------------|---------------|--|
| 1  | 50117255 | BTU 200M-D12 | アセンブリシステム     | 取り付け部のモデル: アセンブリシステム<br>取り付け、設備側: 12mm丸ポール用, 薄板アタッチメントによる取り付け<br>取り付け、デバイス側: ネジ止め可, M3ねじに適合<br>取り付け部の種類: クランプ可, 360°回転可, 調整可<br>素材: 金属                                       |
| 1  | 50134346 | HT15/4X-M12  | 背景抑制機能付き光電センサ | 限界動作範囲: 0.012 ... 1 m<br>光源: LED, 赤<br>供給電圧: DC<br>デジタルスイッチ出力: 1 個数<br>スイッチ出力 1: トランジスタ, PNP, ライトオン<br>スイッチング周波数: 500 Hz<br>コネクタ: 丸形プラグ, M12, プラスチック, 4 -極<br>コントローラ: マルチターン |

## 仕様書

## 基本仕様

|            |                |
|------------|----------------|
| シリーズ       | 15             |
| 動作原理       | 背景抑制機能付きスキャン原理 |
| 上にあらかじめ組立済 | アセンブリシステム      |

## 特別モデル

|       |       |
|-------|-------|
| 特別モデル | 製品セット |
|-------|-------|

## 光学的仕様

|             |                     |
|-------------|---------------------|
| 黒白エラー       | < 15% 350 mm まで     |
| 動作範囲        | 保証検出範囲              |
| 動作範囲、白90%   | 0.012 ... 1 m       |
| 動作範囲、グレー18% | 0.012 ... 0.7 m     |
| 動作範囲、黒6%    | 0.012 ... 0.5 m     |
| 限界動作範囲      | 一般的な検出範囲            |
| 限界動作範囲      | 0.012 ... 1 m       |
| 設定範囲        | 50 ... 1,000 mm     |
| 光源          | LED, 赤              |
| 波長          | 640 nm              |
| 送信号形式       | パルス化                |
| LEDグループ     | 分類外 ( EN 62471に準拠 ) |

## 電氣的仕様

|       |                |
|-------|----------------|
| サプレッサ | 極性逆付防止<br>短絡保護 |
|-------|----------------|

## パフォーマンスデータ

|            |                          |
|------------|--------------------------|
| 供給電圧 $U_B$ | 10 ... 30 V, DC, リップルを含む |
| リップル       | 0 ... 15 %, $U_B$ から     |
| 無負荷電流      | 0 ... 20 mA              |

## 出力

|             |      |
|-------------|------|
| デジタルスイッチ出力数 | 1 個数 |
|-------------|------|

## スイッチ出力

|           |   |
|-----------|---|
| 電圧の種類     | DC  |
| スイッチ電流、最大 | 100 mA                                    |
| スイッチ電圧    | 低: $\leq 2.5 V$<br>高: $\geq (U_B - 2.5V)$ |

## スイッチ出力 1

|           |              |
|-----------|--------------|
| 割り当て      | コネクタ 1, ピン 4 |
| スイッチエレメント | トランジスタ, PNP  |
| スイッチの動作原理 | ライトオン        |

## 応答時間

|           |        |
|-----------|--------|
| スイッチング周波数 | 500 Hz |
| 応答時間      | 1 ms   |
| スタンバイ遅延   | 300 ms |

## コネクタ

## コネクタ 1

|         |              |
|---------|--------------|
| 機能      | 信号出力<br>電力供給 |
| コネクタの種類 | 丸形プラグ        |
| ネジ寸     | M12          |
| タイプ     | オス           |
| 素材      | プラスチック       |
| 極数      | 4 -極         |
| コーティング  | A コード        |

## 機械の仕様

|                  |                         |
|------------------|-------------------------|
| 寸法 (幅 x 高さ x 長さ) | 15 mm x 42.7 mm x 30 mm |
| 筐体の素材            | プラスチック                  |
| 筐体 プラスチック        | ABS                     |
| レンズカバーの素材        | プラスチック                  |
| 重量               | 15 g                    |
| 筐体色              | 黒色                      |
| 取り付けの種類          | オプションの取り付け部を介して<br>通路設置 |

## 操作と表示

|           |        |
|-----------|--------|
| 表示の種類     | LED    |
| LEDの数     | 2 個数   |
| コントローラ    | マルチターン |
| コントローラの機能 | 検出範囲設定 |

## 周囲データ

|          |               |
|----------|---------------|
| 周囲温度、動作時 | -40 ... 60 °C |
| 周囲温度、保管時 | -40 ... 70 °C |

# 仕様書

## 認証

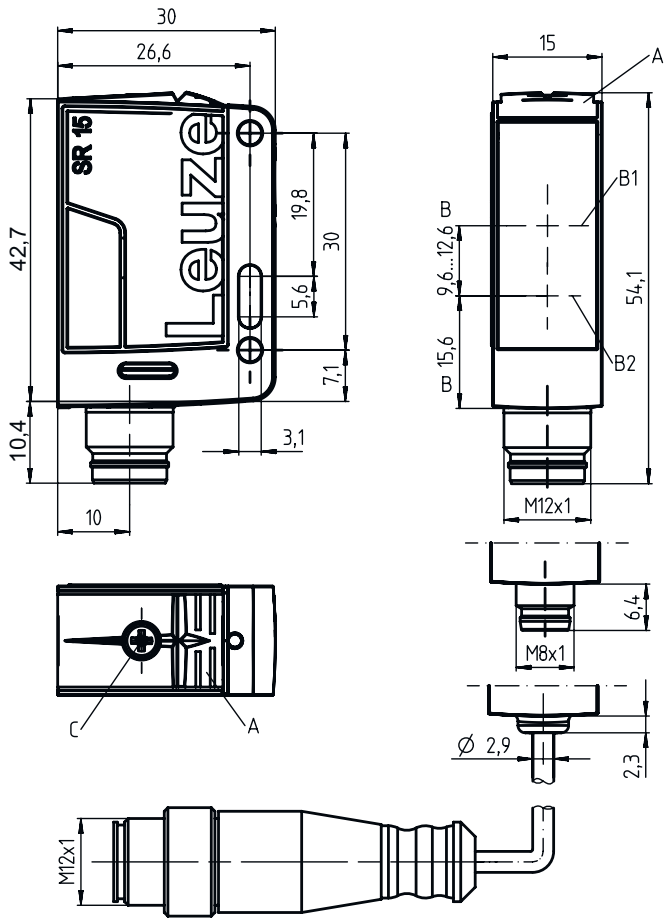
|      |               |
|------|---------------|
| 保護等級 | IP 67         |
| 保護等級 | III           |
| 認可   | c UL US       |
| 適応基準 | IEC 60947-5-2 |

## 分類

|              |          |
|--------------|----------|
| 関税分類番号       | 85365019 |
| ECLASS 5.1.4 | 27270904 |
| ECLASS 8.0   | 27270904 |
| ECLASS 9.0   | 27270904 |
| ECLASS 10.0  | 27270904 |
| ECLASS 11.0  | 27270904 |
| ECLASS 12.0  | 27270903 |
| ECLASS 13.0  | 27270903 |
| ECLASS 14.0  | 27270903 |
| ETIM 5.0     | EC002719 |
| ETIM 6.0     | EC002719 |
| ETIM 7.0     | EC002719 |
| ETIM 8.0     | EC002719 |
| ETIM 9.0     | EC002719 |

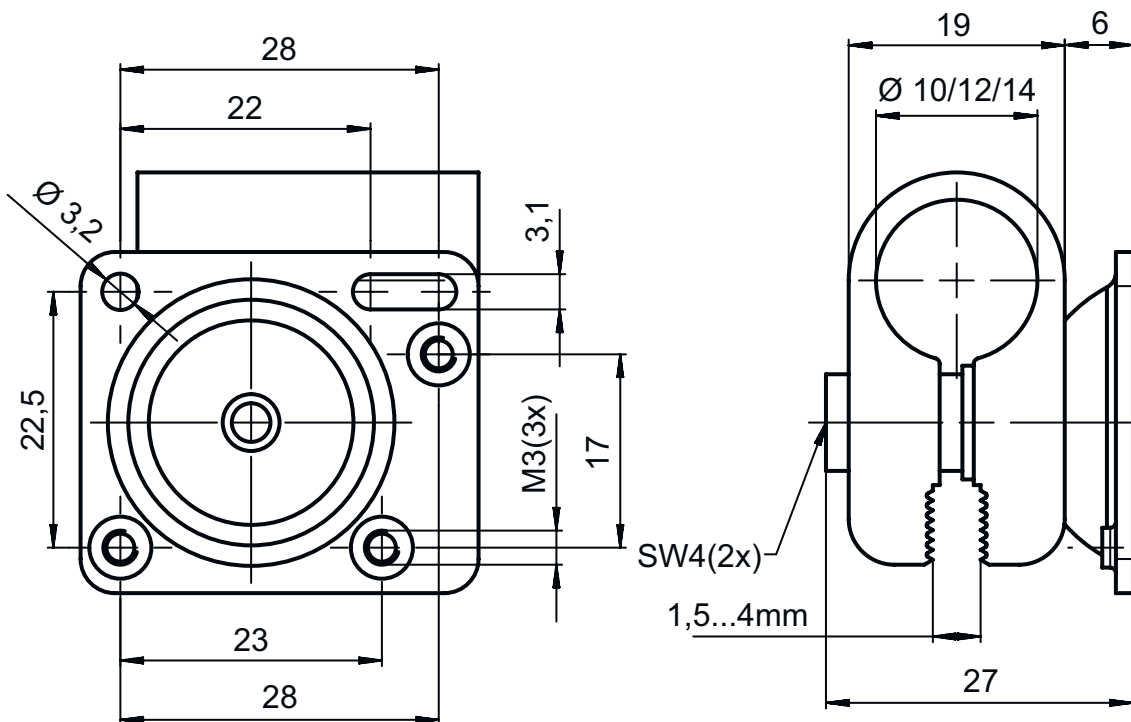
## 寸法図

すべての寸法表記はミリメートル



- A LED表示
- B 光学軸
- B1 レシーバ
- B2 トランスミッタ
- C 検出範囲設定

寸法図



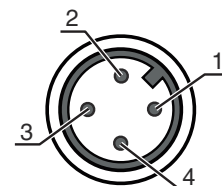
電気的接続

コネクタ 1

|         |        |
|---------|--------|
| 機能      | 信号出力   |
|         | 電力供給   |
| コネクタの種類 | 丸形プラグ  |
| ネジ寸     | M12    |
| タイプ     | オス     |
| 素材      | プラスチック |
| 極数      | 4-極    |
| コーディング  | Aコード   |

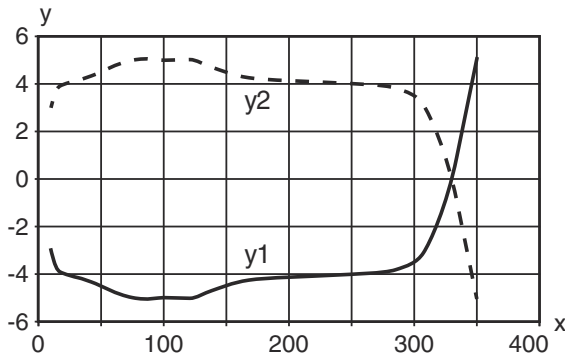
ピン ピン配列

|   |       |
|---|-------|
| 1 | V+    |
| 2 | n.c.  |
| 3 | GND   |
| 4 | OUT 1 |

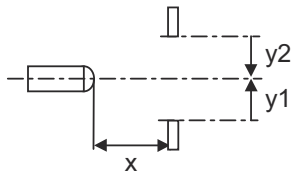


# ダイアグラム

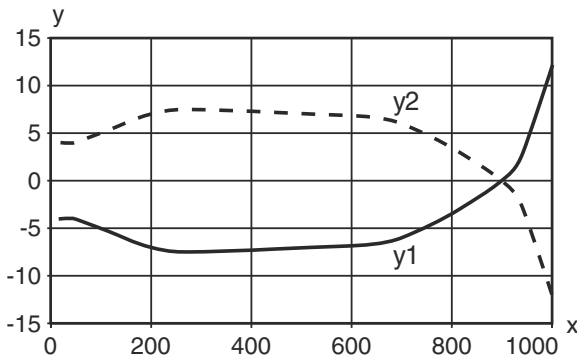
## 典型的応答挙動 (調整距離 350mm)



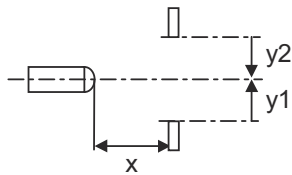
x 検出距離 [mm]  
y オフセット [mm]



## 典型的応答挙動 (調整距離 1000mm)

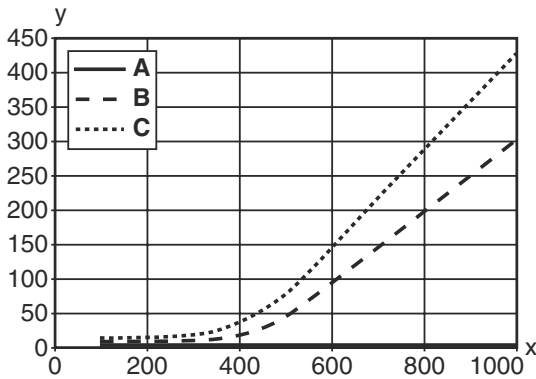


x 間隔 [mm]  
y オフセット [mm]

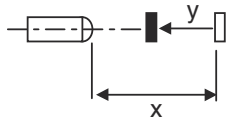


# ダイアグラム

## 典型的な黒白動作



x 検出距離 [mm]  
 y 検出距離の短縮 [mm]  
 A 白 90%  
 B グレー 18%  
 C 黒 6%



## 操作と表示

| LED | ディスプレイ | 意味         |
|-----|--------|------------|
| 1   | 緑、連続点灯 | 動作可能状態     |
| 2   | 黄、連続点灯 | 物体が検出されました |

## 製品キー

製品名 : AAA15d.EE/ ff-HH

|       |   |
|-------|---|
| AAA15 | 動作原理 / 外形<br>HT15:バックグラウンドフェードアウト付きの反射式光スイッチ<br>PRK15:偏向フィルター付き反射式光ボックス<br>LS15 : 一方向-光電センサ トランスミッタ<br>LE15: 一方向-光電センサ レシーバ     |
| d     | 光のタイプ<br>省略:赤い光<br>I:赤外線  |
| EE    | 装備<br>1 : 検出範囲設定可能<br>D : リダイレクトされた物体の検出  |
| ff    | スイッチ出力 / 機能<br>2:NPNトランジスタ出力、明るく切り替え<br>N:NPN-トランジスタ出力、暗く切り替え<br>4:PNPトランジスタ出力、明るく切り替え<br>P:PNP-トランジスタ出力、暗く切り替え<br>X:ピン 覆われていない |

## 製品キー

|    |   |
|----|---|
| HH | <p>電気的接続<br/> 省略：ケーブル、標準長さ2000 mm、3配線<br/> M8：M8丸形プラグコネクタ、4極（プラグ）<br/> 200-M12：ケーブル、長さ200mm、M12円形コネクタ、4極、軸方向（プラグ）<br/> M12：M12丸形プラグコネクタ、4極（プラグ）</p> |
|----|---|

## 注意



利用可能なすべてのデバイスタイプのリストは、Leuzeのウェブサイトwww.leuze.comにあります。

## 注意



目的に合ったご利用にご注意ください！



この製品はセーフティセンサーではなく、個人の保護のためのものではありません。

この製品は有資格者のみが操作できます。

使用目的に応じた製品をご使用してください。

## その他の情報

- 光源：周囲温度25°Cでの平均寿命100,000h

## アクセサリ

## コネクタ関連・コネクタケーブル

|  | 製品番号     | 名称                 | 製品   | 説明  |
|--|----------|--------------------|------|---|
|  | 50130652 | KD U-M12-4A-V1-050 | 接続回線 | コネクタ 1: 丸形プラグ, M12, 軸方向, メス, A-符号化, 4 -極<br>丸形プラグ、LED: いいえ<br>コネクタ 2: オープン末端<br>シールド: いいえ<br>ケーブル長: 5,000 mm<br>シースの素材: PVC |
|  | 50130690 | KD U-M12-4W-V1-050 | 接続回線 | コネクタ 1: 丸形プラグ, M12, L字型, メス, A-符号化, 4 -極<br>丸形プラグ、LED: いいえ<br>コネクタ 2: オープン末端<br>シールド: いいえ<br>ケーブル長: 5,000 mm<br>シースの素材: PVC |



## アクセサリ

### 注意



利用可能なすべてのアクセサリアイテムのリストは、Leuzeのウェブサイトでアイテム詳細ページのダウンロードタブにあります。