

技術データシート

シングルビームセーフティライトバリア レシーバ

製品番号: 50126329

SLE46C-70.K4/4P



写真と異なる場合があります

目次

- 仕様書
- 寸法図
- 電氣的接続
- 操作と表示
- 適したトランスミッタ
- 注意
- その他の情報
- アクセサリ



仕様書

基本仕様

シリーズ	46C
------	-----

機能

機能	チルトインジケータ 診断出力
----	-------------------

パラメータ

タイプ	4, IEC/EN 61496、セーフティ・スイッチデバイスMSI-TRMBとの接続
SIL	3, IEC 61508、セーフティ・スイッチデバイスMSI-TRMBとの接続
安全度水準 付与限界	3, IEC/EN 62061、セーフティ・スイッチデバイスMSI-TRMBとの接続
パフォーマンスレベル (PL)	e, EN ISO 13849-1:2008, セーフティ・スイッチデバイスMSI-TRMBとの接続
MTTF _d	900 年, EN ISO 13849-1
可使時間 T _M	20 年, EN ISO 13849-1
カテゴリー	4, EN ISO 13849:2008, セーフティ・スイッチデバイスMSI-TRMBとの接続

電氣的仕様

サプレッサ	極性逆付防止 短絡保護
-------	----------------

パフォーマンスデータ

供給電圧 U _B	24 V, DC, -20 ... 20 %, リップルを含む
リップル	10 %, U _B から
無負荷電流	0 ... 15 mA

出力

デジタルスイッチ出力数	2 個数
-------------	------

スイッチ出力

高スイッチ電圧、最小	22 V
低スイッチ電圧、最大	2 V
スイッチ電圧、典型値	23 V
電圧の種類	DC
スイッチ電流、最大	100 mA
スイッチ電圧	低: ≤ 2 V 高: ≥(U _B -2V)

スイッチ出力 1

割り当て	コネクタ 1、心線 2
スイッチエレメント	トランジスタ, PNP
スイッチの動作原理	ダークオン
機能	診断出力

スイッチ出力 2

割り当て	コネクタ 1、心線 4
スイッチエレメント	トランジスタ, PNP
スイッチの動作原理	ライトオン
機能	スイッチ出力

応答時間

スイッチング周波数	250 Hz
応答時間	2.5 ms
スタンバイ遅延	300 ms

コネクタ

コネクタ数	1 個数
-------	------

コネクタ 1

機能	信号出力 電力供給
コネクタの種類	ケーブル
ケーブル長	2,000 mm
シースの素材	PUR
心線数	4 -芯
心線断面	0.21 mm ²

機械の仕様

外形	角型
寸法 (幅 x 高さ x 長さ)	20.5 mm x 76.3 mm x 44 mm
筐体の素材	プラスチック
筐体 プラスチック	PC-PBT
レンズカバーの素材	プラスチック / PMMA
重量	100 g
筐体色	黄
取り付けの種類	通路設置
素材の適合性	ECOLAB

操作と表示

表示の種類	LED
LEDの数	2 個数

周囲データ

周囲温度、動作時	-30 ... 60 °C
周囲温度、保管時	-30 ... 70 °C

認証

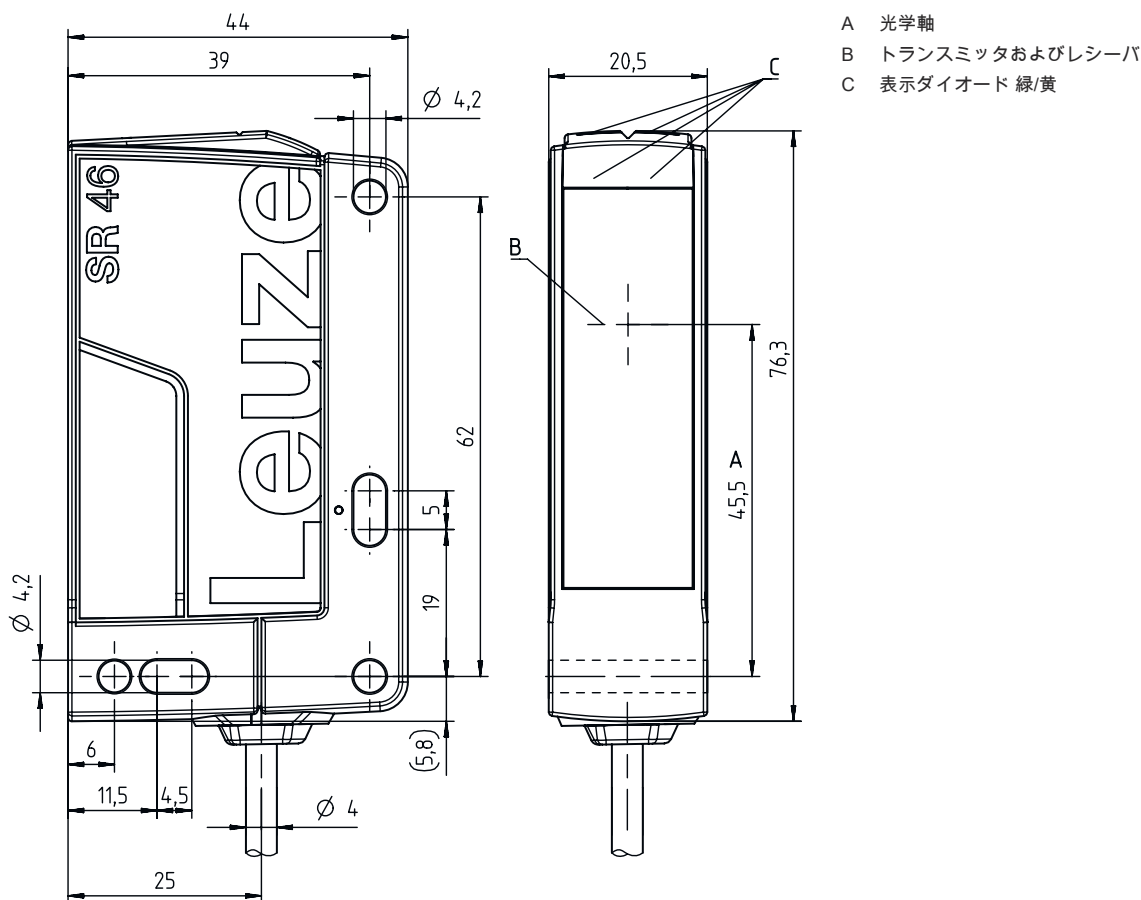
保護等級	IP 67 IP 69K
保護等級	III, 測定電圧50V
認可	c TÜV NRTL US c UL US
適応基準	IEC60947-5-2, IEC/EN61496

分類

関税分類番号	85365019
ECLASS 5.1.4	27272701
ECLASS 8.0	27272701
ECLASS 9.0	27272701
ECLASS 10.0	27272701
ECLASS 11.0	27272701
ECLASS 12.0	27272701
ECLASS 13.0	27272701
ECLASS 14.0	27272701
ETIM 5.0	EC001831
ETIM 6.0	EC001831
ETIM 7.0	EC001831
ETIM 8.0	EC001831
ETIM 9.0	EC001831

寸法図

すべての寸法表記はミリメートル



電氣的接続

コネクタ 1

機能	信号出力
コネクタの種類	電力供給
ケーブル長	ケーブル
シースの素材	2,000 mm
ケーブル色	PUR
心線数	黒色
心線断面	4 - 芯
	0.21 mm ²

心線色

心線ア割り当て

茶色	+24 V
白	診断
青	GND
黒色	OUT

操作と表示

LED	ディスプレイ	意味
1	緑、連続点灯	動作可能
2	黄、連続点灯	光路 制限なし

適したトランスミッタ

製品番号	名称	製品	説明
50126547	SLS46C-70.K48	シングルビームセーフティライトバリア トランスミッタ	特別モデル: イネーブル入力 動作範囲: 5 ... 70 m 限界動作範囲: 5 ... 80 m 光源: LED, 赤 応答時間: 2.5 ms コネクタ: ケーブル, 2,000 mm, PUR



注意

目的に合ったご利用にご注意ください！	
	<ul style="list-style-type: none">この製品は有資格者のみが操作できます。使用目的に応じた製品をご使用してください。

注意!	
	<ul style="list-style-type: none">SLS46CK4セーフティセンサは、セーフティスイッチデバイスMSI-TRMタイプ4のAOPDとの組み合わせでのみご使用いただけます。取り付け、電気的接続および操作については、MSI-TRM安全リレーの取扱説明書を遵守してください。



ULアプリケーションの場合：	
	<ul style="list-style-type: none">認可：UL508、C22.2No.14-13使用はクラス2回路でのみこれらの近接スイッチは、現場設置において最低30V、0.5Aに格付けされたULリストに掲載されているケーブルアセンブリ、またはそれに相当する（カテゴリ：CYJV/CYJV7またはPVVA / PVVA7）を用いて使用してください。

その他の情報


- 光源：周囲温度25°Cでの平均寿命100,000h

アクセサリ


コネクタ関連・コネクタユニット

	製品番号	名称	製品	説明
	547931	MSI-TRMB-01	セーフティ・スイッチ デバイス	
	547932	MSI-TRMB-02	セーフティ・スイッチ デバイス	

取り付け技術-取り付けブラケット

	製品番号	名称	製品	説明
	50105315	BT 46	取付デバイス	取り付け部のモデル: L字型ブラケット 取り付け、設備側: 通路設置 取り付け、デバイス側: ネジ止め可 取り付け部の種類: 固定 素材: 金属

ミューティング・取り付けシステム

	製品番号	名称	製品	説明
	50117252	BTU 300M-D12	アセンブリシステム	取り付け部のモデル: アセンブリシステム 取り付け、設備側: 12mm丸ボール用, 薄板アタッチメントによる取り付け 取り付け、デバイス側: ネジ止め可, M4ねじに適合 取り付け部の種類: クランプ可, 360°回転可, 調整可 素材: 金属

注意



☞ 利用可能なすべてのアクセサリアイテムのリストは、Leuzeのウェブサイトでアイテム詳細ページのダウンロードタブにあります。