

## 技術データシート

## 偏光回帰反射型センサ

製品番号: 50122698

PRK328.3/2N

### 目次

- 仕様書
- 寸法図
- 電氣的接続
- ダイアグラム
- 操作と表示
- リフレクタ/反射テープ
- 製品キー
- 注意
- その他の情報
- アクセサリ



写真と異なる場合があります



## 仕様書

## 基本仕様

シリーズ	328
動作原理	反射原理

## 光学的仕様

動作範囲	0.02 ... 4.5 m
動作範囲	保証検出範囲
基準リフレクタ	リフレクタTK(S) 100x100あり
限界動作範囲	一般的な検出範囲
限界動作範囲	0.02 ... 6 m, リフレクタTK(S) 100x100あり
光源	LED, 赤
波長	620 nm
送信信号形式	パルス化
LEDグループ	分類外 ( EN 62471に準拠 )

## 電氣的仕様

サプレッサ	極性逆付防止 短絡保護
-------	----------------

## パフォーマンスデータ

供給電圧 $U_B$	10 ... 30 V, DC, リップルを含む
リップル	0 ... 15 %, $U_B$ から
無負荷電流	0 ... 20 mA

## 出力

デジタルスイッチ出力数	2 個数
-------------	------

## スイッチ出力

電圧の種類	DC
スイッチ電流、最大	100 mA
スイッチ電圧	低 : $\leq 2.5$ V 高 : $\geq (U_B - 2.5V)$

## スイッチ出力 1

スイッチエレメント	トランジスタ, NPN
スイッチの動作原理	ライトオン

## スイッチ出力 2

スイッチエレメント	トランジスタ, NPN
スイッチの動作原理	ダークオン

## 応答時間

スイッチング周波数	500 Hz
応答時間	1 ms
スタンバイ遅延	300 ms

## コネクタ

コネクタ 1	
機能	信号出力 電力供給
コネクタの種類	ケーブル
ケーブル長	2,000 mm
シースの素材	PUR
ケーブル色	黒色
心線数	4 -芯
心線断面	0.2 mm <sup>2</sup>

## 機械の仕様

ネジ寸	M18 x 1 mm
寸法 ( 直径 x 長さ )	18 mm x 46 mm
筐体の素材	ステンレス プラスチック
筐体 ステンレス	V2A
筐体 プラスチック	ABS
レンズカバーの素材	プラスチック
重量	70 g
筐体色	銀 黒色

## 操作と表示

表示の種類	LED
LEDの数	1 個数
コントローラ	ティーチボタン

## 周囲データ

周囲温度、動作時	-40 ... 60 °C
周囲温度、保管時	-40 ... 70 °C

## 認証

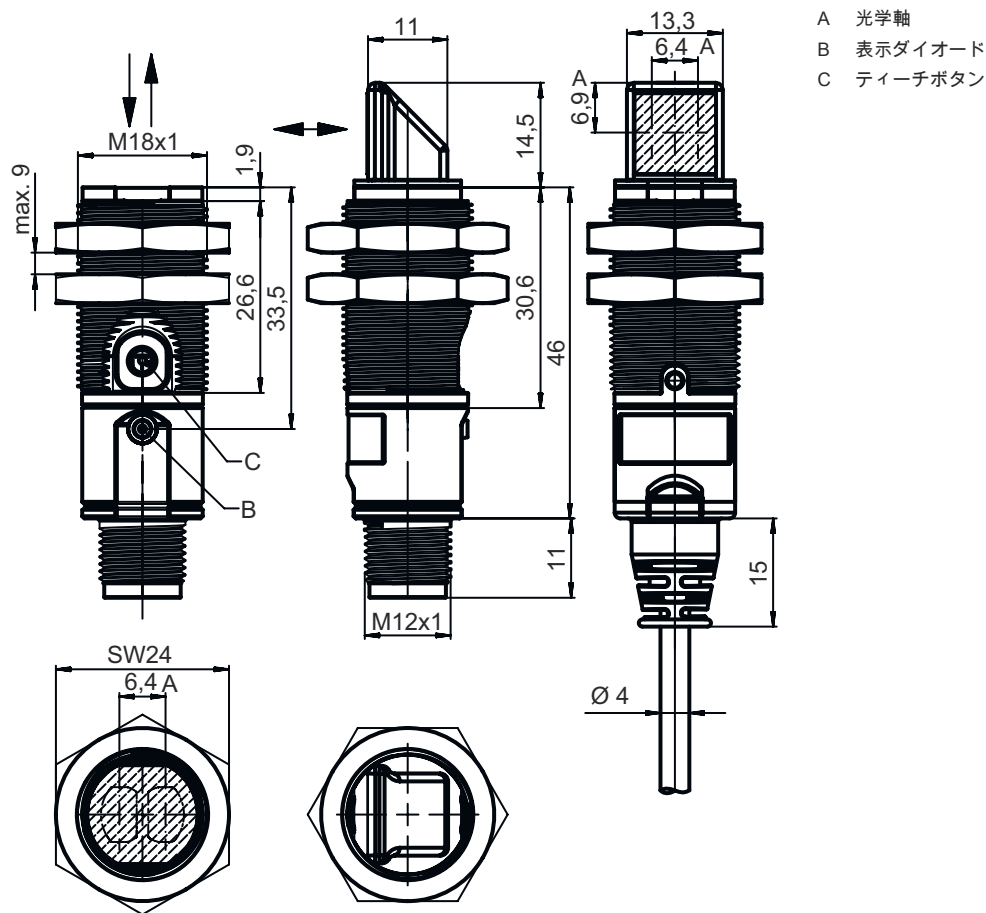
保護等級	IP 67
保護等級	III
認可	c UL US
適応基準	IEC 60947-5-2

## 分類

関税分類番号	85365019
ECLASS 5.1.4	27270902
ECLASS 8.0	27270902
ECLASS 9.0	27270902
ECLASS 10.0	27270902
ECLASS 11.0	27270902
ECLASS 12.0	27270902
ECLASS 13.0	27270902
ECLASS 14.0	27270902
ETIM 5.0	EC002717
ETIM 6.0	EC002717
ETIM 7.0	EC002717
ETIM 8.0	EC002717
ETIM 9.0	EC002717

# 寸法図

すべての寸法表記はミリメートル



## 電気的接続

### コネクタ 1

機能	信号出力
	電力供給
コネクタの種類	ケーブル
ケーブル長	2,000 mm
シースの素材	PUR
ケーブル色	黒色
心線数	4-芯
心線断面	0.2 mm <sup>2</sup>

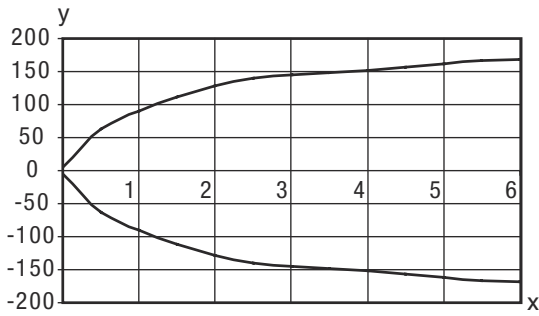
### 心線色

### 心線ア割り当て

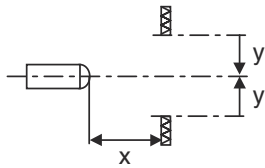
茶色	V+
白	OUT 2
青	GND
黒色	OUT 1

# ダイアグラム

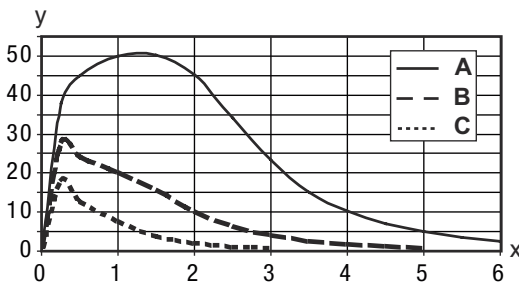
## 典型的な応答挙動 ( TK 100x100 )



x 間隔 [m]  
y オフセット [mm]



## 典型的な余裕度(軸方向)



x 間隔 [m]  
y 余裕度  
A TKS 100x100  
B TKS 40x60  
C TKS 20x40

## 操作と表示

LED	ディスプレイ	意味
1	緑、連続点灯	動作可能状態
	黄、連続点灯	光路 制限なし
	黄、点滅	余裕度なし

## リフレクタ/反射テープ

製品番号	名称	動作範囲 限界動作範囲	説明
50108300	REF 4-A-50x50	0.08 ... 1.4 m 0.08 ... 2 m	外形: 方形 反射面: 50 mm x 50 mm 素材: プラスチック 素材の化学名: PMMA 取り付け: 自己粘着

## リフレクタ/反射テープ

	製品番号	名称	動作範囲 限界動作範囲	説明
	50003192	TK 100x100	0.02 ... 4.5 m 0.02 ... 6 m	外形: 方形 プリズム反射板サイズ: 4 mm 反射面: 96 mm x 96 mm 素材: プラスチック 支持材: プラスチック 素材の化学名: PMMA8N 取り付け: 裏面に貼付できません
	50024127	TK 82.2	0.05 ... 3.6 m 0.05 ... 4.5 m	外形: 丸形 プリズム反射板サイズ: 4 mm 反射面の直径: 79 mm 素材: プラスチック 支持材: プラスチック 素材の化学名: PMMA8N 取り付け: 通路設置, 裏面に貼付できます
	50022816	TKS 100X100	0.02 ... 4.5 m 0.02 ... 6 m	外形: 方形 プリズム反射板サイズ: 4 mm 反射面: 96 mm x 96 mm 素材: プラスチック 支持材: プラスチック 素材の化学名: PMMA8N 取り付け: 通路設置, 接着可
	50081283	TKS 20X40	0.04 ... 1.6 m 0.04 ... 2.2 m	外形: 方形 プリズム反射板サイズ: 2.3 mm 反射面: 16 mm x 38 mm 素材: プラスチック 支持材: プラスチック 素材の化学名: PMMA8N 取り付け: 通路設置, 接着可
	50023525	TKS 30X50	0.03 ... 1.9 m 0.03 ... 2.5 m	外形: 方形 プリズム反射板サイズ: 3 mm 反射面: 27 mm x 44 mm 素材: プラスチック 支持材: プラスチック 素材の化学名: PMMA8N 取り付け: 通路設置, 接着可
	50040820	TKS 40X60	0.02 ... 3 m 0.02 ... 4 m	外形: 方形 プリズム反射板サイズ: 4 mm 反射面: 37 mm x 56 mm 素材: プラスチック 支持材: プラスチック 素材の化学名: PMMA8N 取り付け: 通路設置, 接着可

## 製品キー

製品名: XXX328BY-AAAF.BB/CC-DDD

XXX328	動作原理 PRK:偏向フィルター付き反射式光ボックス ET:反射式光スイッチ 通電 FT:フェード付きの反射式光スイッチ LE:一方方向-光電センサ レシーバ LS:一方方向-光電センサ トランスミッタ
Y	光のタイプ 省略:赤い光 I:赤外線
AAAF	所定の検出範囲(任意) 省略: 検出範囲It.データシート xxxF: 所定の検出距離 [mm]

# 製品キー

BB	装備 省略：軸方向の光学系 W：90° - 角度レンズ 3：ボタンでのティーチイン
CC	スイッチ出力/機能(OUT1= Pin 4, OUT2 = Pin 2): 4:PNPトランジスタ出力、明るい切り替え P:PNPトランジスタ出力、暗い切り替え 2:NPNトランジスタ出力、明るい切り替え N:NPNトランジスタ出力、暗い切り替え 9：トランスミッタデアクティベーションのための入力 (高い信号でのデアクティベーション) D:トランスミッタデアクティベーションのための入力 (低い信号でのデアクティベーション) X:ピン 覆われていない
DDD	電気的接続 省略：ケーブル、標準長さ2000 mm、4配線 M12：M12丸形プラグコネクタ、4極 (プラグ)

## 注意

	♪ 利用可能なすべてのデバイスタイプのリストは、Leuzeのウェブサイトwww.leuze.comにあります。
--	---

## 注意

### ⚠ 目的に合ったご利用にご注意ください！

	♪ この製品はセーフティセンサーではなく、個人の保護のためのものではありません。 ♪ この製品は有資格者のみが操作できます。 ♪ 使用目的に応じた製品をご使用してください。
--	--

## ULアプリケーションの場合：

	♪ ULアプリケーションでは、NEC (National Electric Code) によってクラス2電流回路の利用だけが認められています。 ♪ これらの近接スイッチは、現場設置において最低30V、0.5Aに格付けされたULリストに掲載されているケーブルアセンブリ、またはそれに相当する (カテゴリ：CYJV/CYJV7またはPVVA / PVVA7) を用いて使用してください。
--	--

## その他の情報

- 両方の出力に対する出力電流の合計、環境温度>40°Cに対しては50mA

## アクセサリ

## 取り付け技術-取り付けブラケット

製品番号	名称	製品	説明
50113548	BT D18M.5	L字金具	内径: 18 mm 取り付け部のモデル: L字型ブラケット 取り付け、設備側: 通路設置 取り付け、デバイス側: ネジ止め可 取り付け部の種類: 固定 素材: ステンレス



## 取り付け技術-ポール固定

製品番号	名称	製品	説明
50117490	BTU D18M-D12	アセンブリシステム	取り付け部のモデル: アセンブリシステム 取り付け、設備側: 通路設置 取り付け、デバイス側: ネジ止め可 取り付け部の種類: クランプ可, 360°回転可, 調整可 素材: 金属



## 取り付け技術-その他

製品番号	名称	製品	説明
50121904	BT318B-OM	取り付け	取り付け部のモデル: ホルダークランプ 取り付け、設備側: 通路設置 取り付け、デバイス側: ネジ止め可 取り付け部の種類: 旋回可, 回転可, 調整可 素材: プラスチック 振動ダンパ: いいえ




## スタンダードリフレクタ

製品番号	名称	製品	説明
50081283	TKS 20X40	リフレクタ	外形: 方形 プリズム反射板サイズ: 2.3 mm 反射面: 16 mm x 38 mm 素材: プラスチック 支持材: プラスチック 素材の化学名: PMMA8N 取り付け: 通路設置, 接着可
50040820	TKS 40X60	リフレクタ	外形: 方形 プリズム反射板サイズ: 4 mm 反射面: 37 mm x 56 mm 素材: プラスチック 支持材: プラスチック 素材の化学名: PMMA8N 取り付け: 通路設置, 接着可



## アクセサリ

### スタンダードアプリケーション用反射フィルム

	製品番号	名称	製品	説明
	50108300	REF 4-A-50x50	反射フィルム	外形: 方形 反射面: 50 mm x 50 mm 素材: プラスチック 素材の化学名: PMMA 取り付け: 自己粘着

#### 注意



利用可能なすべてのアクセサリアイテムのリストは、Leuzeのウェブサイトでアイテム詳細ページのダウンロードタブにあります。