

技术数据表

RFID 读写器

配件编号: 50150662

RDH 242 00



图片可能不同

内容

- 技术参数
- 尺寸图纸
- 电气连接
- 操作和显示
- 说明
- 更多信息



技术参数

基础数据

系列	RDH 200
工作频率	13.56 MHz

功能

功能	I/O
	LED显示
	可参数化的运行模式
	阅读触发控制

读取数据

最大读写范围	120 mm
易读转发器	ISO/IEC 14443A/B
	ISO/IEC 15693
	NFC 类型 2, 5

电气数据

性能数据	
供电电压 U_B	18 ... 36 V, DC
最大功耗	2 W
存储器存取	读/写

接口

类型	IO-Link
----	---------

连接

接口数量	1 个
------	-----

连接1	
功能	I/O
	IO-Link
	电源
类型	接头
螺纹规格	M12

机械参数

结构	方形
尺寸 (宽 x 高 x 长)	99 mm x 42 mm x 68 mm
外壳材料	塑料
净重	120 g
外壳颜色	红色
	银
紧固类型	通孔安装

环境数据

环境温度, 工作	-32 ... 60 °C
环境温度, 储藏	-40 ... 85 °C
相对空气湿度 (无冷凝)	0 ... 90 %

认证

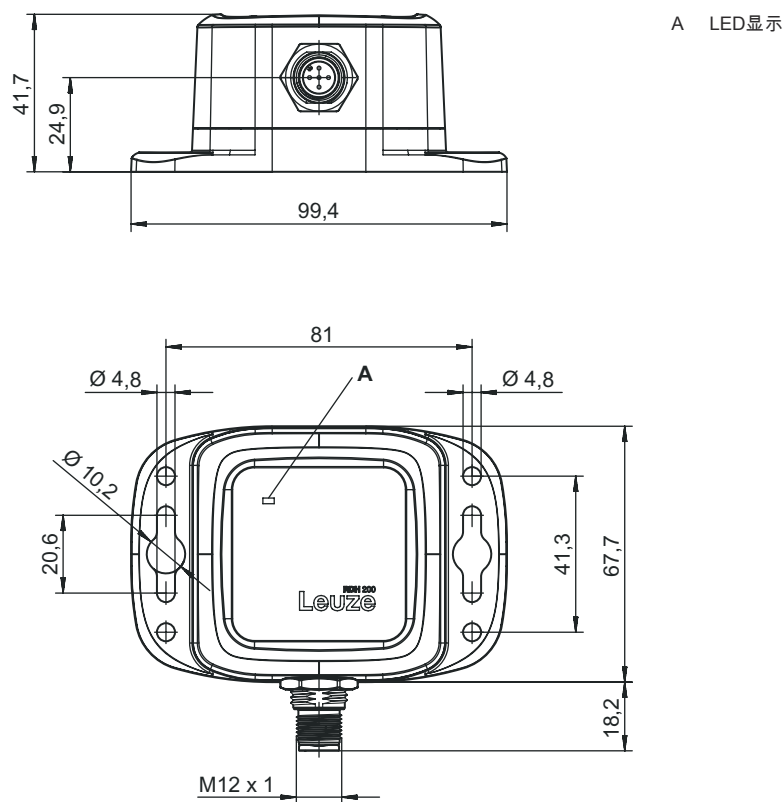
防护等级	IP 67
认证	EU

分类

税率编号	84719000
ECLASS 5.1.4	27280401
ECLASS 8.0	27280401
ECLASS 9.0	27280401
ECLASS 10.0	27280401
ECLASS 11.0	27280401
ECLASS 12.0	27280401
ECLASS 13.0	27280401
ECLASS 14.0	27280401
ECLASS 15.0	27280401
ECLASS 16.0	27280401
ETIM 5.0	EC001825
ETIM 6.0	EC002998
ETIM 7.0	EC002998
ETIM 8.0	EC002998
ETIM 9.0	EC002998
ETIM 10.0	EC002998
UNSPSC 26.08	43211710

尺寸图纸

所有尺寸单位均为毫米



A LED显示

电气连接

连接1

功能	I/O
	IO-Link
	电源
类型	接头
螺纹规格	M12
类型	插头
材料	金属
引脚数	5 个引脚
编码	A-编码

操作和显示

LED	显示	说明
1	红色, 长亮	错误/初始化
	绿色, 长亮	运行准备就绪/天线未处于活动状态
	黄色, 闪烁, 4 Hz	天线处于活动状态/已识别到标记
	黄色, 长亮	天线处于活动状态/未识别到标记
	关	无供电/硬件缺陷

说明



遵守设备的使用规定！



- 本产品并非安全传感器，无法用于人员保护。
- 只能由专业人员将本产品投入运行。
- 请仅根据正确用途使用本产品。

更多信息

- 读取范围内的金属也许会明显缩小检测范围。