

## 技術データシート

## バーコード位置決めシステム

製品番号: 50125676

BPS 304i SM 100

### 目次

- 仕様書
- 寸法図
- ダイアグラム
- 製品キー
- 注意
- アクセサリ



写真と異なる場合があります

CE CDRH 

UL  
LISTED

UK  
CA

## 仕様書

## 基本仕様

シリーズ	BPS 300i
ご注文のご案内	バーコードテープは別途ご注文下さい 接続部KMS 3xxまたはMK 3xxとの組み合わせにおいてのみ使用可

## パラメータ

MTTF	83 年
------	------

## 光学的仕様

被写界深度	50 ... 170 mm
光源	レーザー, 赤
波長	655 nm
レーザークラス	1, IEC 60825-1:2014 (EN60825-1:2014) に準拠
送信号形式	連続した
ビーム射出口	側面

## 測定データ

検出範囲	0 ... 10,000,000 mm
分解能	0.001 ... 10 mm
再現性 (1 $\sigma$ )	0.05 mm
測定値出力	1 ms
搬送速度 最大	10 m/s

## 電気的仕様

サプレッサ	極性逆付防止 短絡保護
-------	----------------

## パフォーマンスデータ

供給電圧 U <sub>B</sub>	18 ... 30 V, DC
電力消費、最大	3.7 W

## 入/出力 選択可

出力電流、最大	60 mA
入/出力数 選択可	2 個数
出力電流、最大	8 mA
スイッチエレメント	トランジスタ、PNP

## インターフェース

種類	PROFIBUS DP
Profibus DP	
機能	プロセス
分類	V0
伝送速度	0.0096 ... 12 Mbit/s

## インターフェースサービス

種類	USB
USB	
機能	GSDモジュール経由での設定/パラメータ化 サービス

## 機械の仕様

外形	角型
寸法 (幅 x 高さ x 長さ)	100 mm x 108.7 mm x 48.3 mm
筐体の素材	金属
筐体 金属	アルミ鋳造
レンズカバーの素材	ガラス
重量	580 g
筐体色	赤 銀
取り付けの種類	オプションの取り付け部を介して ダブテール溝 取り付け 背面

## 操作と表示

表示の種類	LED
設定/パラメータ化の種類	ウェブブラウザ経由

## 周囲データ

周囲温度、動作時	-5 ... 50 °C
周囲温度、保管時	-35 ... 70 °C
相対湿度 (結露せず)	90 %

## 認証

保護等級	IP 65, 各種プラグおよび装着されたカバーに関するEN 60529規格
------	---------------------------------------

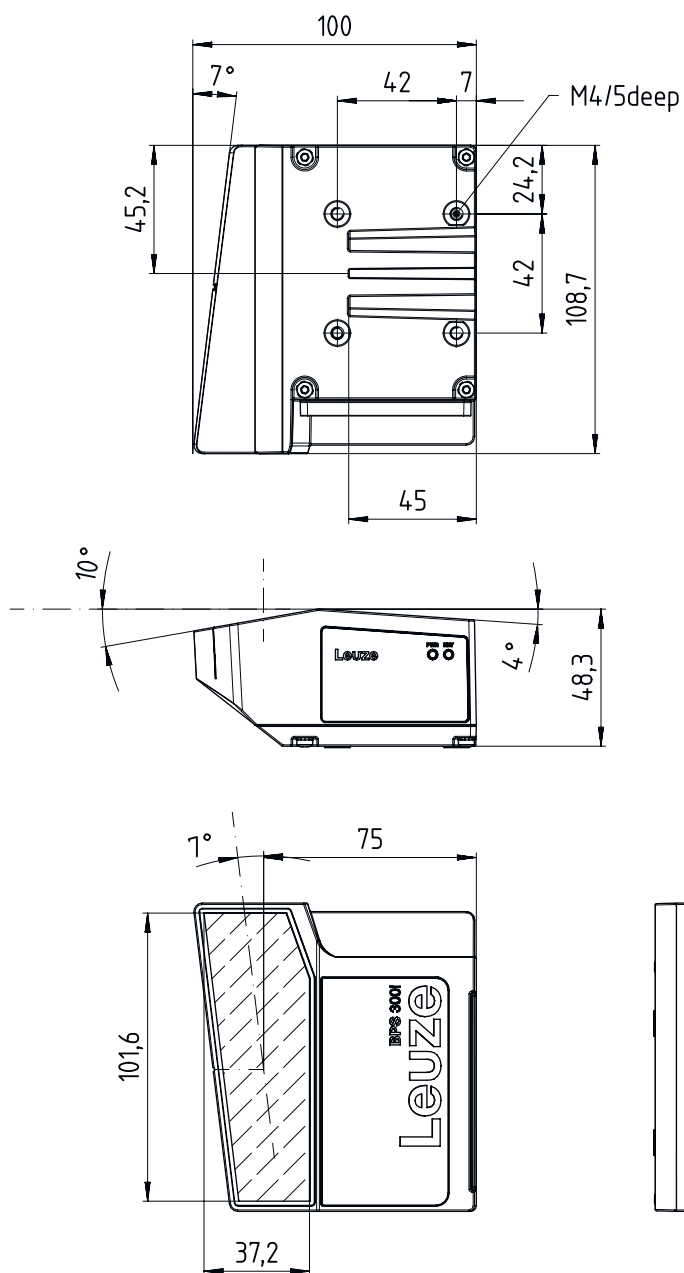
保護等級	III
認可	c UL US
規格によるEMVテスト方法	EN 61000-6-2 EN 61000-6-3
規格によるショックテスト方法	IEC 60068-2-27、テスト Ea
規格による連続ショックテスト方法	IEC 60068-2-29、テスト Eb
規格による振動テスト方法	IEC 60068-2-6、テスト Fc

## 分類

関税分類番号	84719000
ECLASS 5.1.4	27280190
ECLASS 8.0	27280190
ECLASS 9.0	27280190
ECLASS 10.0	27280190
ECLASS 11.0	27280190
ECLASS 12.0	27280106
ECLASS 13.0	27280106
ECLASS 14.0	27280106
ETIM 5.0	EC001825
ETIM 6.0	EC001825
ETIM 7.0	EC001825
ETIM 8.0	EC001825
ETIM 9.0	EC001825

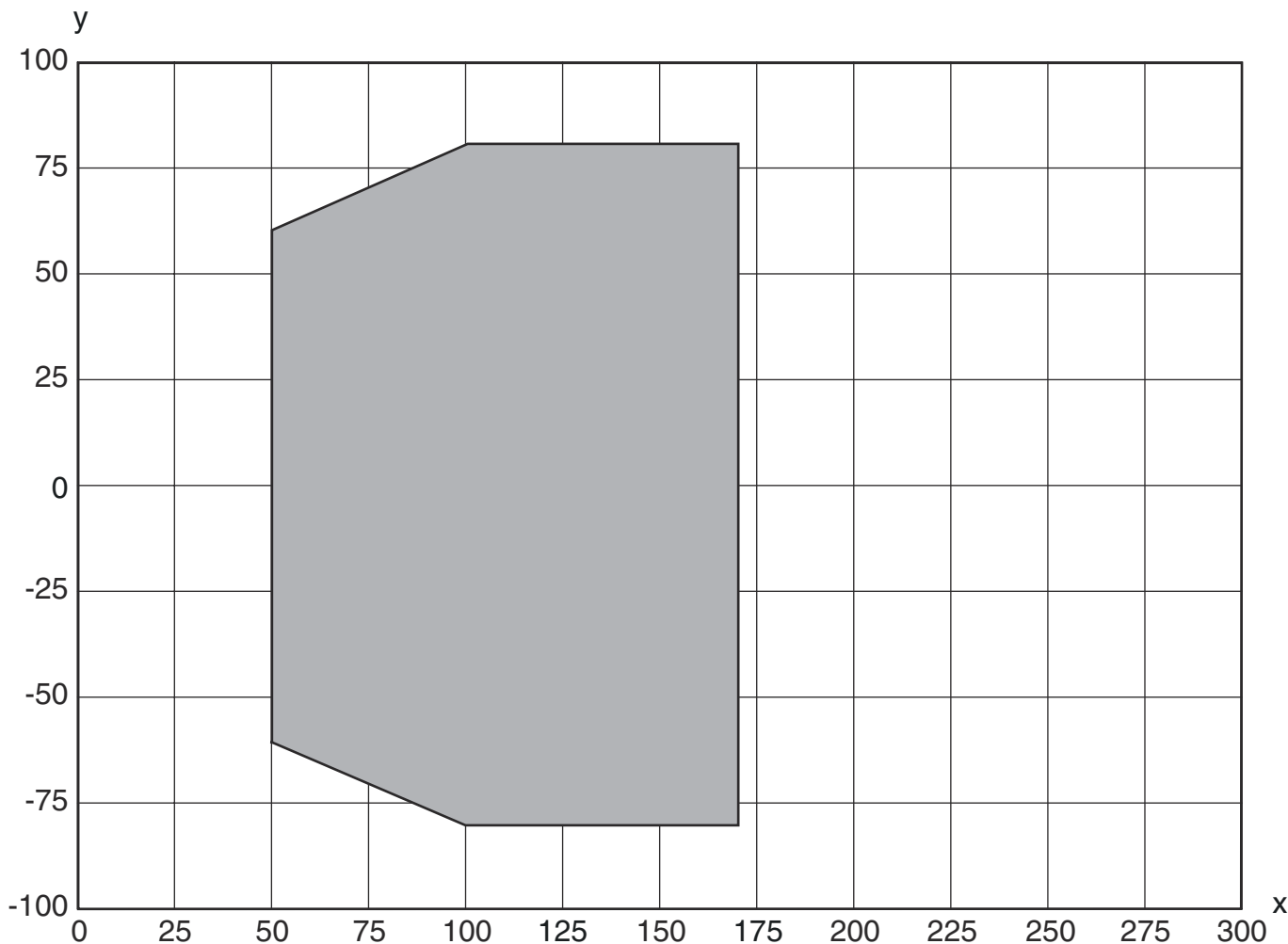
## 寸法図

すべての寸法表記はミリメートル



# ダイアグラム

## 読み取り領域カーブ



x 読み取り領域間隔 [mm]  
y 読み取り領域幅 [mm]

## 製品キー

製品名 : BPS 3XXi SM 100 Y Z AA

BPS	動作原理 BPS:バーコード位置決めシステム
3XXxi	シリーズ/インターフェース(統合されたフィールドバス技術) 300i: RS 232 / RS 422 (スタンドアロン) 301i: RS 485 304i: PROFIBUS DP 307i: SSI 348i: PROFINET RT 3007i: SSI (機能縮小) 3048i: PROFINET RT (機能縮小)
SM	スキャン原理/光学系 S:ラインスキャナ(Single-Line)
100	光線射出口 100: 側面

# 製品キー

YZ	特別装備 該当なし: 特別装備なし D: ディスプレー付き H: ヒーティング付き DH: ディスプレーおよびヒーティング付き
AA	スイッチエレメント 省略: トランジスタ、PNP 02: トランジスタ、NPN

**注意**

利用可能なすべてのデバイスタイプのリストは、Leuzeのウェブサイトwww.leuze.comにあります。

## 注意

**目的に合ったご利用にご注意ください!**

この製品はセーフティセンサーではなく、個人の保護のためのものではありません。

この製品は有資格者のみが操作できます。

使用目的に応じた製品をご使用してください。

**注意! レーザー光 - レーザークラス1**

このデバイスは、レーザークラス1製品に対するIEC/EN 60825-1:2014および米国の規制21 CFR 1040.10を満たし、2019年05月08日のLaser Notice No. 56の相違点に準拠しています。

現地で適用される法的レーザー安全規則を遵守してください。

デバイスの改造および変更は認められていません。  
 デバイスはユーザが調整またはメンテナンスする部品を含んでおりません。  
 修理はLeuze electronic GmbH + Co. KGのみが行うことができます。

## アクセサリ

### コネクタ関連・コネクタケーブル

	製品番号	名称	製品	説明
	50135243	KD PB-M12-4A-P3-050	接続回線	インターフェイスに適合: PROFIBUS DP コネクタ 1: 丸形プラグ, M12, 軸方向, メス, B-符号化, 5-極丸形プラグ、LED: いいえ コネクタ 2: オープン末端 シールド: はい ケーブル長: 5,000 mm シースの素材: PUR
	50132079	KD U-M12-5A-V1-050	接続回線	コネクタ 1: 丸形プラグ, M12, 軸方向, メス, A-符号化, 5-極丸形プラグ、LED: いいえ コネクタ 2: オープン末端 シールド: いいえ ケーブル長: 5,000 mm シースの素材: PVC

## アクセサリ

	製品番号	名称	製品	説明
	50135248	KS PB-M12-4A-P3-050	接続回線	インターフェイスに適合: PROFIBUS DP コネクタ 1: 丸形プラグ, M12, 軸方向, オス, B-符号化, 5-極 丸形プラグ、LED: いいえ コネクタ 2: オープン末端 シールド: はい ケーブル長: 5,000 mm シースの素材: PUR

## コネクタ関連・相互接続ケーブル

	製品番号	名称	製品	説明
	50135253	KDS PB-M12-4A-M12-4A-P3-020	相互接続ケーブル	インターフェイスに適合: PROFIBUS DP コネクタ 1: 丸形プラグ, M12, 軸方向, メス, B-符号化, 5-極 コネクタ 2: 丸形プラグ, M12, 軸方向, オス, B-符号化, 5-極 シールド: はい ケーブル長: 2,000 mm シースの素材: PUR
	50135255	KDS PB-M12-4A-M12-4A-P3-100	相互接続ケーブル	インターフェイスに適合: PROFIBUS DP コネクタ 1: 丸形プラグ, M12, 軸方向, メス, B-符号化, 5-極 コネクタ 2: 丸形プラグ, M12, 軸方向, オス, B-符号化, 4-極 シールド: はい ケーブル長: 10,000 mm シースの素材: PUR

## コネクタ関連・コネクタ

	製品番号	名称	製品	説明
	50020501	KD 095-5A	ケーブルソケット	コネクタ: 丸形プラグ, M12, 軸方向, メス, A-符号化, 5-極

## コネクタ関連・ターミネータ

	製品番号	名称	製品	説明
	50038539	TS 02-4-SA	ターミネータプラグ	適している: MultiNet Plus, PROFIBUS DP 機能: バスターミネーション コネクタ 1: 丸形プラグ, M12, 軸方向, オス, B-符号化, 4-極

## アクセサリ

### コネクタ関連・ジャンクションボックス

製品番号	名称	製品	説明
50116465 *	MK 304	接続ユニット	適している: BCL 304i, BPS 304i インターフェイス: PROFIBUS DP コネクタ数: 4 個数 コネクタ: クランプ
50116470 *	MS 304	接続ユニット	適している: BCL 304i, BPS 304i インターフェイス: PROFIBUS DP コネクタ数: 4 個数 コネクタ: 丸形プラグ, M12

\* 必要な付属品、別途ご注文ください

### 取り付け技術-ボール固定

製品番号	名称	製品	説明
50027375	BT 56	取付デバイス	機能: 静的アプリケーション 取り付け部のモデル: アセンブリシステム 取り付け、設備側: 16mm丸ボール用, 18mm丸ボール用, 20mm丸ボール用 取り付け、デバイス側: クランプ可 素材: 金属 クランプ締め付けトルク: 8 N·m

### 取り付け技術-その他



製品番号	名称	製品	説明
50124941	BTU 0300M-W	取付デバイス	取り付け、設備側: 通路設置 取り付け、デバイス側: クランプ可, M4ねじに適合, 溝に取付け 素材: 金属 振動ダンパ: いいえ

### バーコードテープ

製品番号	名称	製品	説明
50144190	BCB G40 H25 L010	バーコードテープ	外寸: 25 mm x 10,000 mm グリッド寸: 40 mm
50040041	BCB G40 H47 L010	バーコードテープ	外寸: 47 mm x 10,000 mm グリッド寸: 40 mm
50037489	BCB G40 H47 L020	バーコードテープ	外寸: 47 mm x 20,000 mm グリッド寸: 40 mm

## アクセサリ

## サービス

	製品番号	名称	製品	説明
	S981001	CS10-S-110	初期導入サポート	詳細: 顧客の要望に応じた場所での実施、最長10時間。 条件: デバイスと接続コードは事前に取り付け済み、交通、宿泊費(場合により)は料金に含まれません。
	S981005	CS10-T-110	製品トレーニング	詳細: 場所と内容は応相談、最長10時間。 条件: 交通、宿泊費(場合により)は料金に含まれません。

### 注意



利用可能なすべてのアクセサリアイテムのリストは、Leuzeのウェブサイトでアイテム詳細ページのダウンロードタブにあります。