

技術データシート

光学式距離センサ

製品番号: 50122319

ODSL 30/V-30M Ex d

## 目次

- 仕様書
- 寸法図
- 電気的接続
- 注意



写真と異なる場合があります



CDRH



## 仕様書

## 基本仕様

シリーズ	30
センサシステムの種類	目的物に対して

## 特別モデル

特別モデル	防爆保護済み
-------	--------

## 光学的仕様

ビーム経路	コリメート済み
光源	レーザー, 赤
波長	655 nm
レーザークラス	2, IEC/EN 60825-1:2014
送信信号形式	パルス化
光スポットサイズ [センサ距離で]	6 mm [10,000 mm]
光スポット形状の種類	丸形

## 測定データ

検出範囲 (反射率6...90%)	200 ... 30,000 mm
分解能	1.0 mm
精度、近接領域	2%ベンチマーキングなし(+/-) / ベンチマーキングあり1% (+/-) (検出範囲2.5 mまでの場合)
精度、遠隔領域	1%ベンチマーキングなし(+/-) / ベンチマーキングあり1% (+/-) (検出範囲5 ... 30 mの場合)
再現性 (3 $\sigma$ )	2 mm
温度ドリフト	0 ... 0.5 mm/K
ベンチマーキング	はい
光学的距離検出原理	位相測定

## 電気的仕様

サブレッサ	極性逆付防止 短絡保護
-------	----------------

## パフォーマンスデータ

供給電圧 $U_B$	18 ... 30 V, DC
リップル	0 ... 15%, $U_B$ から
無負荷電流	0 mA

## 入力

デジタルスイッチ出力数	1 個数
-------------	------

## スイッチ入力

デジタルスイッチ入力 1 機能	プログラム可能
--------------------	---------

デジタルスイッチ入力 2 機能	プログラム可能
--------------------	---------

## 出力

アナログ出力数	2 個数
デジタルスイッチ出力数	1 個数

## アナログ出力

アナログ出力 1 種類	電流
----------------	----

## アナログ出力 2

スイッチ出力 スイッチ電圧	高: $\geq(U_B-2V)$
------------------	-------------------

スイッチ出力 1  
スイッチエレメント

トランジスタ, プッシュプル

## 応答時間

応答時間	30 ... 100 ms
スタンバイ遅延	1,000 ms

## コネクタ

コネクタ数	1 個数
-------	------

## コネクタ 1

機能	信号入力 信号出力 電力供給
コネクタの種類	ケーブル
ケーブル長	15,000 mm
ケーブル色	黒色
心線数	8-芯

## 機械的仕様

外形	角型
寸法 (幅 x 高さ x 長さ)	135 mm x 143 mm x 290 mm
筐体の素材	金属
筐体 金属	アルミ
レンズカバーの素材	ガラス
重量	6,500 g
筐体色	銀

## 操作と表示

表示の種類	LC-ディスプレイ LED
コントローラ	LC-ディスプレイ キーパッド

## 周囲データ

周囲温度、動作時	-10 ... 45 °C
周囲温度、保管時	-40 ... 70 °C

## 防爆規格

防爆デバイスカテゴリ	2D 2G
防爆ゾーン	1 21

## 認証

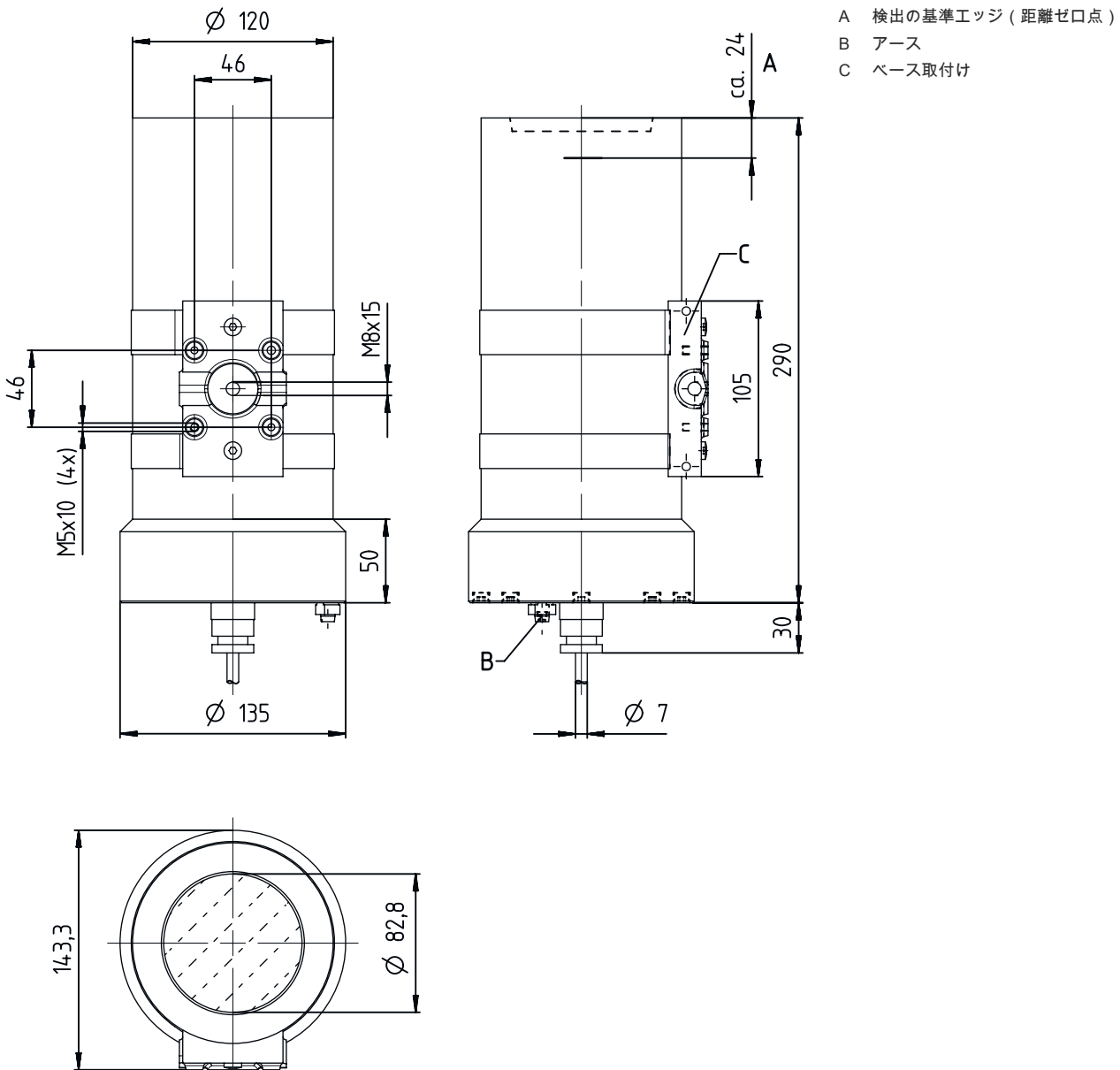
保護等級	IP 67
保護等級	II
適応基準	IEC 60947-5-2

## 仕様書

関税分類番号	90318020
ECLASS 5.1.4	27270801
ECLASS 8.0	27270801
ECLASS 9.0	27270801
ECLASS 10.0	27270801
ECLASS 11.0	27270801
ECLASS 12.0	27270916
ECLASS 13.0	27270916
ECLASS 14.0	27270916
ETIM 5.0	EC001825
ETIM 6.0	EC001825
ETIM 7.0	EC001825
ETIM 8.0	EC001825
ETIM 9.0	EC001825

# 寸法図

すべての寸法表記はミリメートル



## 電気的接続

### コネクタ 1

機能	信号入力
	信号出力
	電力供給
コネクタの種類	ケーブル
ケーブル長	15,000 mm
ケーブル色	黒色
心線数	8 - 芯

# 注意

目的に合ったご利用にご注意ください！

	<ul style="list-style-type: none"> <li>⌘ この製品はセーフティセンサーではなく、個人の保護のためのものではありません。</li> <li>⌘ この製品は有資格者のみが操作できます。</li> <li>⌘ 使用目的に応じた製品をご使用してください。</li> </ul>
--	--

注意！レーザー光線・レーザークラス 2

	<p>ビームを見ないでください！ このデバイスは、レーザークラス2製品に対するIEC/EN 60825-1:2014および米国の規制21 CFR 1040.10を満たし、08.05.2019のLaser Notice No. 56の相違点に準拠しています。</p> <ul style="list-style-type: none"> <li>⌘ レーザービームを直接見たり、反射されたレーザービームの方向を見ないでください！ビーム経路を長く見続けると、網膜損傷の危険があります。</li> <li>⌘ レーザービームを人に向けしないでください！</li> <li>⌘ レーザービームが誤って人に向いている場合は、不透明、非反射物でレーザービームを遮断してください。</li> <li>⌘ デバイスの取り付けと位置合わせの際、反射する表面からのレーザービームの反射を避けてください！</li> <li>⌘ 注意！ここに記載されている以外の操作、調整デバイスを使用、または異なった方法をとると、危険な放射線被曝を引き起こす可能性があります。</li> <li>⌘ 現地で適用される法的レーザー安全規則を遵守してください。</li> <li>⌘ デバイスの改造および変更は認められていません。 デバイスはユーザーが調整またはメンテナンスする部品を含んでおりません。 修理はLeuze electronic GmbH + Co. KGのみが行うことができます。</li> </ul>
--	--

**注意**

	<p>レーザー警告とレーザー注意標識を掲示してください！ レーザー警告とレーザー注意標識がデバイスに取り付けられています。さらにこのデバイスには、複数の言語でレーザー警告とレーザー注意標識（ステッカー）が付属しています。</p> <ul style="list-style-type: none"> <li>⌘ 使用場所に合ったレーザー注意標識をデバイスに取り付けます。米国でデバイスを使用する場合は、“21 CFR 1040.10に準拠しています”と記されたシールを使用してください。</li> <li>⌘ デバイスにラベルが付いていない場合（デバイスが小さすぎるなど）、またはデバイスに貼られたレーザー警告およびレーザー注意標識がデバイスの組付け状況のために不明瞭な場合は、レーザー警告およびレーザー注意標識を装置の近くに取り付けてください。</li> <li>⌘ デバイスのレーザービームやその他の光ビームへの暴露を必要とせずに読み取ることができるよう、レーザー警告およびレーザー注意標識を取り付けて下さい。</li> </ul>
--	--