

技術データシート セーフティI/Oモジュール 製品番号: 50132990 MSI-EM-IO84-01

目次

- 仕様書
- 寸法図
- 電気的接続
- 回線図
- 注意



写真と異なる場合があります



仕様書

基本仕様

シリーズ	MSI-EM
種類	セーフティI/Oモジュール
アプリケーション	セーフティ機能の監視
安全I/O数	8 IN、4 OUT

機能

機能	8つの安全入力と4つの安全出力 (OSSDs) の拡張 設定可能なセーフティ制御MSI 400用拡張モジュール
----	--

パラメータ

SIL	3, IEC 61508
安全度水準 付与限界	3, IEC/EN 62061
パフォーマンスレベル (PL)	e, EN ISO 13849-1
PFH _D	6E-09 毎時
可使用時間 T _M	20 年, EN ISO 13849-1
カテゴリー	4, EN ISO 13849

電気的仕様

パフォーマンスデータ	
供給電圧 U _B	24 V, DC, -30 ... 25 %
電力消費、最大	1.1 W
出力回路	
出力数	4 個数
デジタル出力の種類	トランジスタ
短絡保護、ブレーク	はい
出力における最小許容電圧	16.8 V
出力における最大許容電圧	30 V
出力電流	4 A
制御回路	
入力数	8 個数
入力の許容電圧	30 V
信号1の入力電流	8 mA

インターフェース

種類	内部バス (SBUS+)
----	--------------

コネクタ

コネクタ数	1 個数
コネクタ 1	
機能	信号入力 信号出力 電力供給
コネクタの種類	クランプ
クランプの種類	ネジ止めコネクタ
極数	16 -極

伝導特性

コネクタ断面	1x 0.2 ~ 2.5 mm ² 、リッツ線 1x 0.2 ~ 2.5 mm ² 、ワイヤー 1x 0.25 ~ 2.5 mm ² 、フェールル付きリッツ線 2x 0.2 ~ 1.0 mm ² 、リッツ線 2x 0.2 ~ 1.0 mm ² 、ワイヤー 2x 0.25 ~ 1.0 mm ² 、フェールル付きリッツ線
--------	--

機械の仕様

寸法 (幅 x 高さ x 長さ)	22.5 mm x 96.5 mm x 120.8 mm
重量	180 g
筐体色	グレー
取り付けの種類	スナップイン設置

周囲データ

周囲温度、動作時	-25 ... 65 °C
周囲温度、保管時	-25 ... 70 °C
相対湿度 (結露せず)	10 ... 95 %

認証

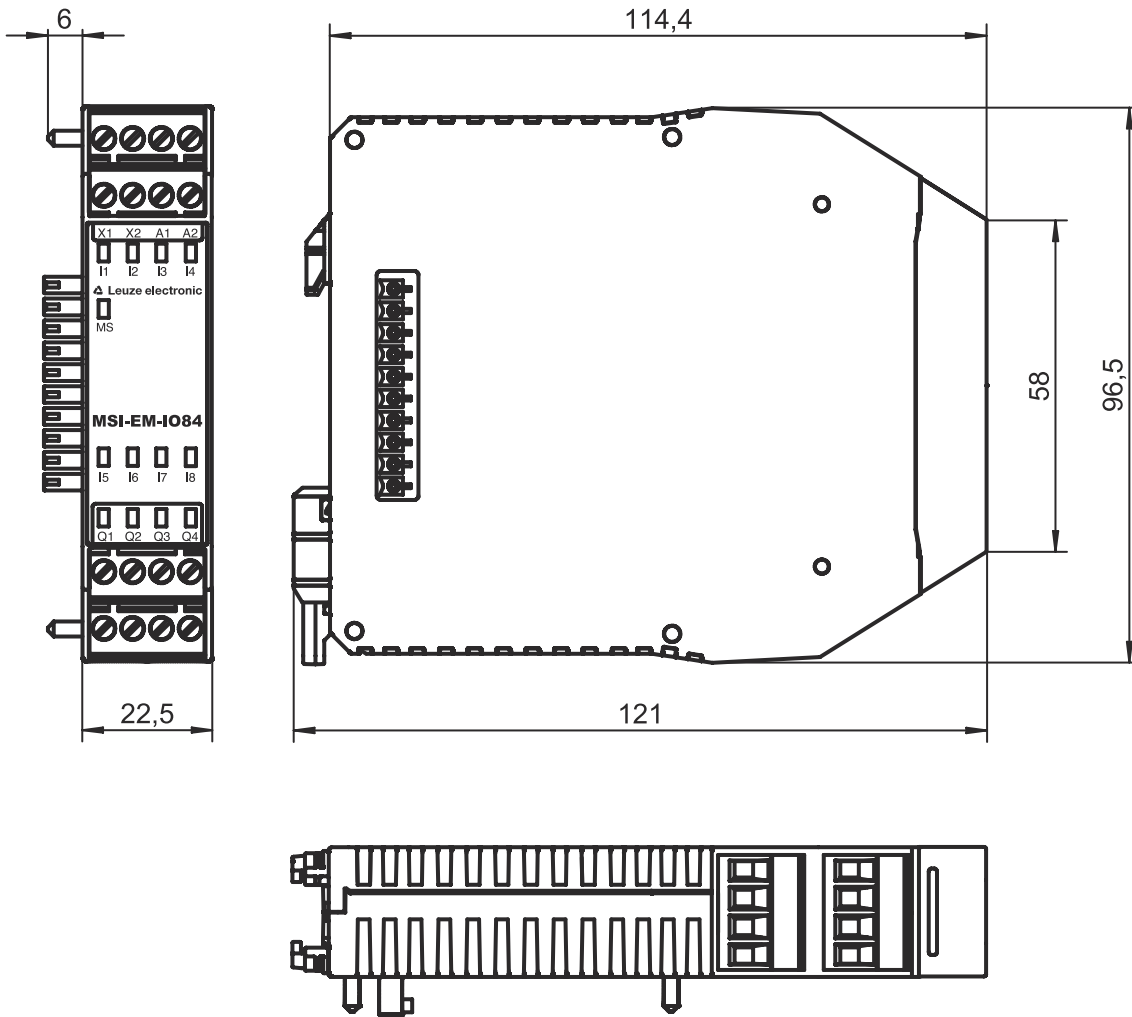
保護等級	IP 20 (クランプ) IP 40 (筐体)
保護等級	III
認可	c UL US TÜVラインラント
耐震性	5 ... 500 Hz
規格による揺れテスト方法	EN 60068-2-6
耐衝撃性 個別衝撃	30 g, 11 ms, EN 60068-2-27
耐衝撃性 連続衝撃	10 g, 16 ms, EN 60068-2-29

分類

関税分類番号	85364900
ECLASS 5.1.4	27242204
ECLASS 8.0	27242204
ECLASS 9.0	27242204
ECLASS 10.0	27242204
ECLASS 11.0	27242204
ECLASS 12.0	27242204
ECLASS 13.0	27242204
ECLASS 14.0	27242204
ETIM 5.0	EC001419
ETIM 6.0	EC001419
ETIM 7.0	EC001419
ETIM 8.0	EC001419
ETIM 9.0	EC001419

寸法図

すべての寸法表記はミリメートル



電気的接続

コネクタ 1

機能	信号入力 信号出力 電力供給
コネクタの種類	クランプ
クランプの種類	ネジ止めコネクタ
極数	16 -極

クランプ

A1	+24 V
A2	GND
I1	セーフティな入力
I2	セーフティな入力
I3	セーフティな入力

割り当て

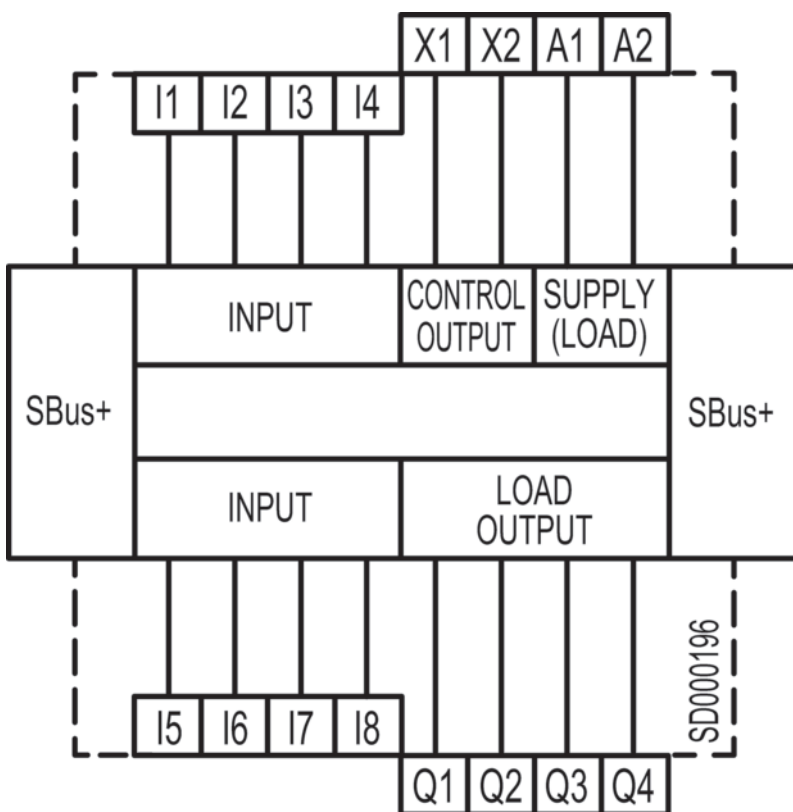
電氣的接続

クランプ

割り当て

I4	セーフティな入力
I5	セーフティな入力
I6	セーフティな入力
I7	セーフティな入力
I8	セーフティな入力
Q1	セーフティな出力
Q2	セーフティな出力
Q3	セーフティな出力
Q4	セーフティな出力
X1	テスト信号出力
X2	テスト信号出力

回線図



注意

⚠ 目的になつたご利用にご注意ください！

⚠ この製品は有資格者のみが操作できます。
 ⚠ 使用目的に応じた製品をご使用してください。