

技術データシート

信号タワー部

製品番号: 50135459

A7-V1-DS-G-T

## 目次

- 仕様書
- 寸法図
- 注意
- アクセサリ



写真と異なる場合があります



## 仕様書

## 基本仕様

|           |                                    |
|-----------|------------------------------------|
| シリーズ      | A7                                 |
| 適している     | 信号タワーユニットシリーズ A7 - Advanced Series |
| シグナリングタイプ | 光学的                                |

## 電氣的仕様

|            |                |
|------------|----------------|
| 寿命         | >100,000 h     |
| パフォーマンスデータ |                |
| 供給電圧 $U_B$ | 24 V, DC, 10 % |
| 消費電流、最大    | 30 mA          |

## コネクタ

|    |   |
|----|---|
| 注意 | 個々の色をVCCを介して制御(PNP)<br>取り違え保全 : PINをとおして色を制御することで、ドームの位置を自由に選択できます(取扱説明書を参照)。 |
|----|---|

## 機械の仕様

|              |               |
|--------------|---------------|
| 外形           | シリンダー状        |
| 寸法 (直径 x 長さ) | 70 mm x 50 mm |
| 筐体の素材        | プラスチック        |
| 重量           | 109 g         |
| 取り付けの種類      | バヨネットシステム     |
| 光源の種類        | LED/24V       |
| 信号画像         | 連続光           |
| ドーム色         | 緑             |
| 放射角          | 360°          |

## 周囲データ

|          |               |
|----------|---------------|
| 周囲温度、動作時 | -10 ... 60 °C |
|----------|---------------|

## 認証

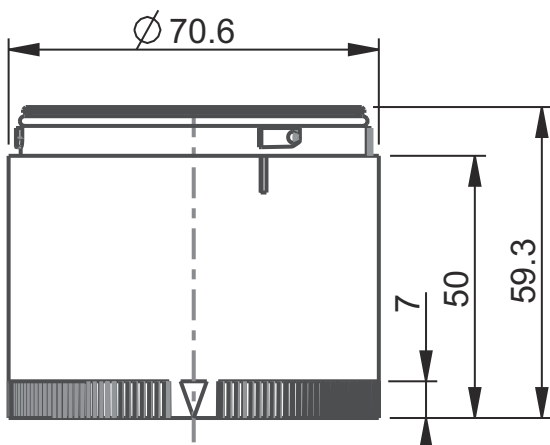
|      |           |
|------|-----------|
| 保護等級 | IP 66     |
| 認可   | CE<br>CSA |

## 分類

|              |          |
|--------------|----------|
| 関税分類番号       | 85318070 |
| ECLASS 5.1.4 | 27371220 |
| ECLASS 8.0   | 27371220 |
| ECLASS 9.0   | 27371220 |
| ECLASS 10.0  | 27371220 |
| ECLASS 11.0  | 27371220 |
| ECLASS 12.0  | 27371220 |
| ECLASS 13.0  | 27371220 |
| ECLASS 14.0  | 27371220 |
| ETIM 5.0     | EC000232 |
| ETIM 6.0     | EC000232 |
| ETIM 7.0     | EC000232 |
| ETIM 8.0     | EC000232 |
| ETIM 9.0     | EC000232 |

## 寸法図

すべての寸法表記はミリメートル



注意


 目的にかなったご利用にご注意ください！



- ⌘ この製品はセーフティセンサーではなく、個人の保護のためのものではありません。
- ⌘ この製品は有資格者のみが操作できます。
- ⌘ 使用目的に応じた製品をご使用してください。

アクセサリ

取り付け

|  | 製品番号     | 名称         | 製品     | 説明  |
|--|----------|------------|--------|---|
|  | 50135463 | A7-MP1-100 | 信号タワー部 | コネクタ: クランプ, テンションスプリング技術<br>外形: シリンダー状<br>直径: 70 mm<br>モデル: ベース取付け<br>取り付け、設備側: ネジ止め可/ 垂直<br>モジュールの取り付け: 片側<br>周囲温度: -10 ... 60 °C<br>保護等級: IP 66 |

注意



⌘ 利用可能なすべてのアクセサリアイテムのリストは、Leuzeのウェブサイトでアイテム詳細ページのダウンロードタブにあります。