

技術データシート

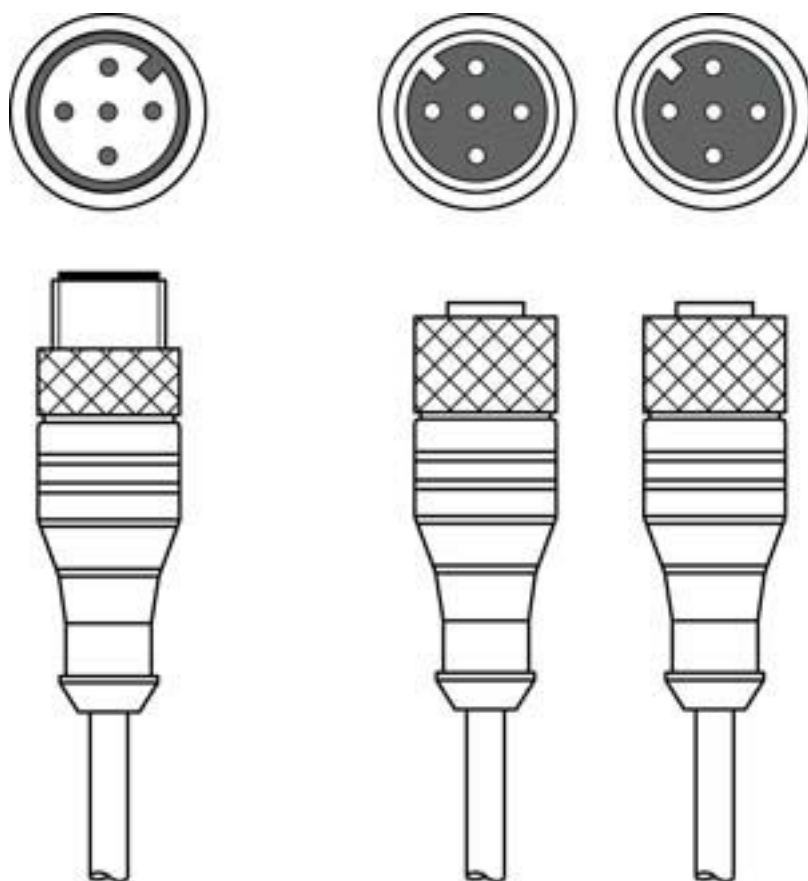
相互接続ケーブル

製品番号: 50136275

KY-S-SDD-25A25A24A-100-P1-X01

目次

- 仕様書
- 電気的接続
- 回線図
- アクセサリ



写真と異なる場合があります



仕様書

コネクタ

コネクタ 1	
コネクタの種類	丸形プラグ
ネジ寸	M12
タイプ	オス
ハンドル本体の素材	PUR
色 ハンドル本体	黒色
極数	5 -極
コーディング	A コード
モデル	軸方向

コネクタ 2	
コネクタの種類	丸形プラグ
ネジ寸	M12
タイプ	メス
ハンドル本体の素材	PUR
色 ハンドル本体	黒色
極数	5 -極
コーディング	A コード
モデル	軸方向

コネクタ 3	
コネクタの種類	丸形プラグ
ネジ寸	M12
タイプ	メス
ハンドル本体の素材	PUR
極数	5 -極
コーディング	A コード
モデル	軸方向
色 ハンドル本体	黒色
ブリッジ	ピン 1 <-> ピン 4

伝導特性	
心線数	4 個数
心線断面	3 x 0.34 mm ² 4 x 0.34 mm ²
AWG	22
シースの色	黒色
シールド	はい
シリコン非含有	はい
ケーブルモデル	分岐ケーブル
ケーブル直径 (外)	5 mm
ケーブル長	500 mm
ケーブル長 脚 1	750 mm
ケーブル長 脚 2	10,000 mm
シースの素材	PUR
心線の絶縁	PP
ドラッグチェーン適応	はい
スタートアップ速度	水平で5 m、最大 3.3 m/s 走行距離と最大 5 m/s ² の加速
シースの特徴	フロン、カドミウム、シリコン、ハロゲンおよび鉛不使用。艶消し、弱粘着性、耐磨耗性。機械加工が容易
シースの強度	VDE 0472セクション803試験Bに基づく耐加水分解・微生物性、耐オイル・ガソリンと耐薬品性、UL 1581 VW1 / CSA FT1 / IEC 60332-1、IEC 60332-2-2に基づく耐炎性
ねじれ有効性	± 30° / m (毎分35サイクルで最大2百万サイクル)

機械の仕様

レンチサイズ	13 mm
曲げサイクル	5,000,000 個数
曲げ半径 非固定、最小	最低ケーブル直径の10倍
曲げ半径 固定、最小	最低ケーブル直径の5倍

周囲データ

周囲温度、動作時	-25 ... 80 °C
----------	---------------

認証

保護等級	IP 67
------	-------

分類

関税分類番号	85444290
ECLASS 5.1.4	27279201
ECLASS 8.0	27279218
ECLASS 9.0	27060311
ECLASS 10.0	27060311
ECLASS 11.0	27060311
ECLASS 12.0	27060311
ECLASS 13.0	27060311
ECLASS 14.0	27060311
ETIM 5.0	EC001855
ETIM 6.0	EC001855
ETIM 7.0	EC001855
ETIM 8.0	EC001855
ETIM 9.0	EC001855

電氣的接続

コネクタ 1

コネクタの種類	丸形プラグ
ネジ寸	M12
タイプ	オス
ハンドル本体の素材	PUR
色 ハンドル本体	黒色
極数	5-極
コーディング	A コード
モデル	軸方向

コネクタ 2

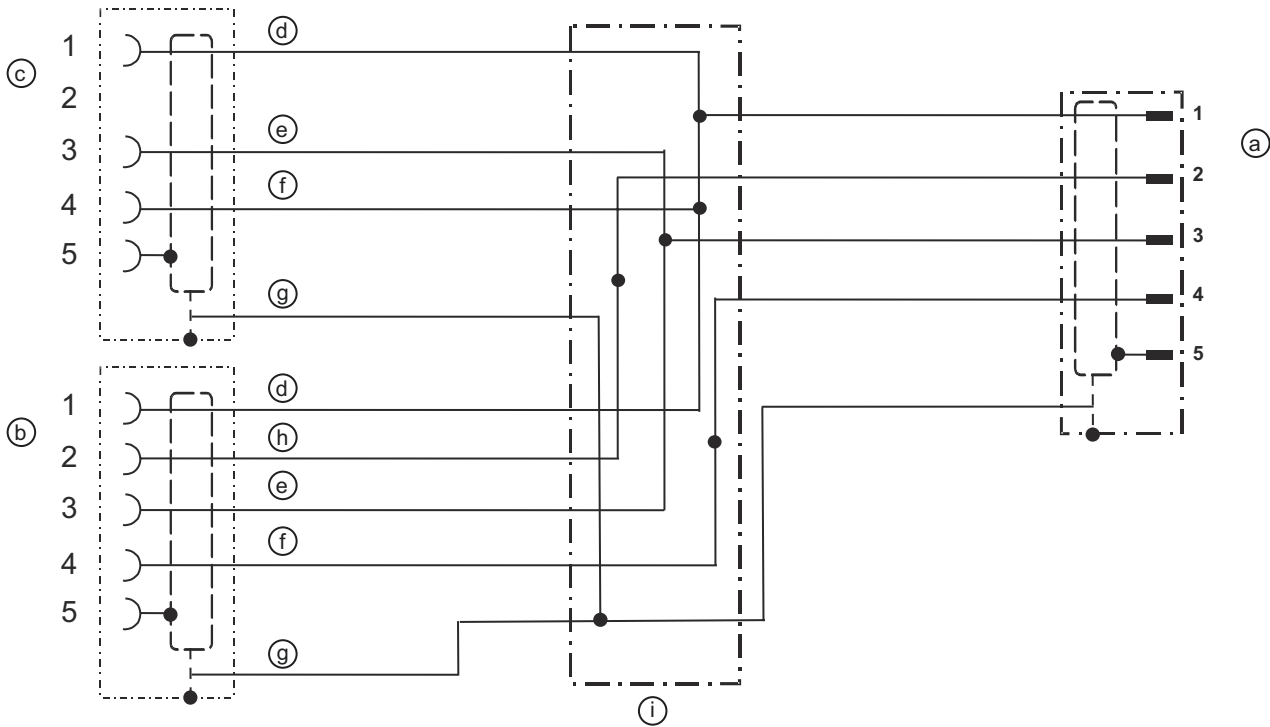
コネクタの種類	丸形プラグ
ネジ寸	M12
タイプ	メス
ハンドル本体の素材	PUR
色 ハンドル本体	黒色
極数	5-極
コーディング	A コード
モデル	軸方向

コネクタ 3

コネクタの種類	丸形プラグ
ネジ寸	M12
タイプ	メス
ハンドル本体の素材	PUR
極数	5-極
コーディング	A コード
モデル	軸方向
色 ハンドル本体	黒色
ブリッジ	ピン 1 <-> ピン 4

回線図

電流回路図



- a プラグ、M12 e ワイヤ 青 i Tピース
- b ソケット、M12 f リッツ線 黒
- c ソケット、M12 g シールド
- d リッツ線 茶 h ワイヤ 白

アクセサリ

一般

	製品番号	名称	製品	説明
	50132266	TT-Set 0,6-13	工具	種類: トルクレンチ レンチサイズ: 13 mm トルク: 0.6 N·m 素材: プラスチック, ステンレス 周囲温度: -40 ... 120 °C

注意



利用可能なすべてのアクセサリアイテムのリストは、Leuzeのウェブサイトでアイテム詳細ページのダウンロードタブにあります。