

技術データシート

イーサネットスイッチ

製品番号: 50135196

MD 708-21-42/D4-12

目次

- 仕様書
- 寸法図
- 電氣的接続
- 操作と表示
- アクセサリ



写真と異なる場合があります



仕様書

基本仕様

| | |
|-------|---------|
| シリーズ | MD 700i |
| 適している | イーサネット |

機能

| | |
|----|------------|
| 機能 | アンマネージド |
| | フルデュプレックス |
| | 自動MDI-X機能 |
| | 自動ネゴシエーション |

電気的仕様

| | |
|---------------------|----------------------|
| パフォーマンスデータ | |
| 供給電圧 U _B | 18 ... 30 V, DC, 冗長な |

インターフェース

| | |
|----------|-----------------|
| 種類 | イーサネット |
| イーサネット | |
| アドレス割り当て | なし |
| 伝送速度 | 10 / 100 Mbit/s |
| スイッチ機能 | 一体型 |

コネクタ

| | |
|---------------|------|
| コネクタ数 | 5 個数 |
| 電圧供給のためのコネクタ | 1 個数 |
| インターフェースコネクタ数 | 4 個数 |

コネクタ 1

| | |
|---------|-------|
| 機能 | 電力供給 |
| コネクタの種類 | 丸形プラグ |
| ネジ寸 | M12 |
| タイプ | オス |
| 素材 | 金属 |
| 極数 | 5 -極 |
| コーディング | A コード |

コネクタ 2

| | |
|---------|-------------|
| 機能 | データインターフェース |
| コネクタの種類 | 丸形プラグ |
| ネジ寸 | M12 |
| タイプ | メス |
| 素材 | 金属 |
| 極数 | 4 -極 |
| コーディング | D コード |

コネクタ 3

| | |
|---------|-------------|
| 機能 | データインターフェース |
| コネクタの種類 | 丸形プラグ |
| ネジ寸 | M12 |
| タイプ | メス |
| 素材 | 金属 |
| 極数 | 4 -極 |
| コーディング | D コード |

コネクタ 4

| | |
|---------|-------------|
| 機能 | データインターフェース |
| コネクタの種類 | 丸形プラグ |
| ネジ寸 | M12 |
| タイプ | メス |
| 素材 | 金属 |
| 極数 | 4 -極 |
| コーディング | D コード |

コネクタ 5

| | |
|---------|-------------|
| 機能 | データインターフェース |
| コネクタの種類 | 丸形プラグ |
| ネジ寸 | M12 |
| タイプ | メス |
| 素材 | 金属 |
| 極数 | 4 -極 |
| コーディング | D コード |

機械的仕様

| | |
|------------------|-----------------------|
| 外形 | 角型 |
| 寸法 (幅 x 高さ x 長さ) | 55 mm x 21 mm x 95 mm |
| 筐体の素材 | 金属 |
| 重量 | 335 g |
| 筐体色 | 銀 |
| 取り付けの種類 | 通路設置 |

操作と表示

| | |
|-------|------|
| 表示の種類 | LED |
| LEDの数 | 6 個数 |

周囲データ

| | |
|----------|---------------|
| 周囲温度、動作時 | -25 ... 60 °C |
| 周囲温度、保管時 | -40 ... 80 °C |

認証

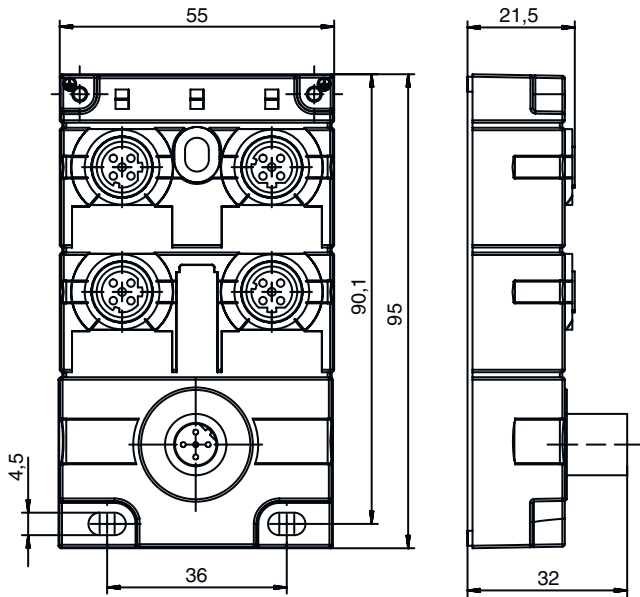
| | |
|------|---------|
| 保護等級 | IP 67 |
| 認可 | c UL US |

分類

| | |
|--------------|----------|
| 関税分類番号 | 85176200 |
| ECLASS 5.1.4 | 19030117 |
| ECLASS 8.0 | 19170106 |
| ECLASS 9.0 | 19170106 |
| ECLASS 10.0 | 19170490 |
| ECLASS 11.0 | 19170490 |
| ECLASS 12.0 | 19170490 |
| ECLASS 13.0 | 19170490 |
| ECLASS 14.0 | 19170490 |
| ETIM 5.0 | EC000734 |
| ETIM 6.0 | EC000734 |
| ETIM 7.0 | EC000734 |
| ETIM 8.0 | EC000734 |
| ETIM 9.0 | EC000734 |

寸法図

すべての寸法表記はミリメートル



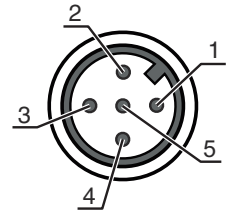
電気的接続

コネクタ 1

| | |
|---------|-------|
| 機能 | 電力供給 |
| コネクタの種類 | 丸形プラグ |
| ネジ寸 | M12 |
| タイプ | オス |
| 素材 | 金属 |
| 極数 | 5-極 |
| コーディング | A コード |

ピン ピン配列

| | |
|---|---------------|
| 1 | +24 V DC |
| 2 | +24 V DC |
| 3 | 0 V DC |
| 4 | 0 V DC |
| 5 | GND / ボディーアース |



コネクタ 2

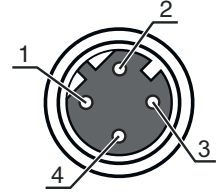
0

| | |
|---------|-------------|
| 機能 | データインターフェース |
| コネクタの種類 | 丸形プラグ |
| ネジ寸 | M12 |
| タイプ | メス |
| 素材 | 金属 |
| 極数 | 4-極 |
| コーディング | D コード |

電氣的接続

ピン ピン配列

| | |
|---|-----|
| 1 | Tx+ |
| 2 | Rx+ |
| 3 | Tx- |
| 4 | Rx- |

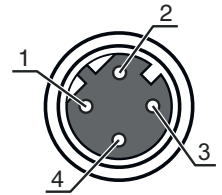


コネクタ 3 1

| | |
|---------|-------------|
| 機能 | データインターフェース |
| コネクタの種類 | 丸形プラグ |
| ネジ寸 | M12 |
| タイプ | メス |
| 素材 | 金属 |
| 極数 | 4-極 |
| コーディング | D コード |

ピン ピン配列

| | |
|---|-----|
| 1 | Tx+ |
| 2 | Rx+ |
| 3 | Tx- |
| 4 | Rx- |

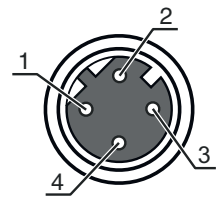


コネクタ 4 2

| | |
|---------|-------------|
| 機能 | データインターフェース |
| コネクタの種類 | 丸形プラグ |
| ネジ寸 | M12 |
| タイプ | メス |
| 素材 | 金属 |
| 極数 | 4-極 |
| コーディング | D コード |

ピン ピン配列

| | |
|---|-----|
| 1 | Tx+ |
| 2 | Rx+ |
| 3 | Tx- |
| 4 | Rx- |



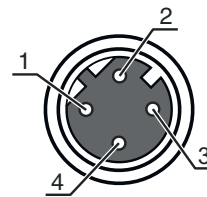
コネクタ 5 3

| | |
|---------|-------------|
| 機能 | データインターフェース |
| コネクタの種類 | 丸形プラグ |
| ネジ寸 | M12 |
| タイプ | メス |
| 素材 | 金属 |
| 極数 | 4-極 |
| コーディング | D コード |

電氣的接続

ピン ピン配列

| | |
|---|-----|
| 1 | Tx+ |
| 2 | Rx+ |
| 3 | Tx- |
| 4 | Rx- |



操作と表示

| LED | ディスプレイ | 意味 |
|-------|--------|------------|
| 1 UB1 | 緑、連続点灯 | 電力供給OK |
| | 赤、連続点灯 | 低電圧 < 17 V |
| 2 UB2 | 緑、連続点灯 | 電力供給OK |
| | 赤、連続点灯 | 低電圧 < 17 V |
| 3 0~3 | 緑、連続点灯 | 100 Mbit/s |
| | 黄、連続点灯 | 10 Mbit/s |
| | 緑、点滅 | データ交換作動中 |
| | 黄、点滅 | データ交換作動中 |

アクセサリ

コネクタ関連・コネクタケーブル

| 製品番号 | 名称 | 製品 | 説明 |
|----------|--------------------|------|---|
| 50130726 | KD S-M12-4A-P1-050 | 接続回線 | コネクタ 1: 丸形プラグ, M12, 軸方向, メス, A-符号化, 4-極 丸形プラグ、LED: いいえ コネクタ 2: オープン末端 シールド: はい ケーブル長: 5,000 mm シースの素材: PUR |
| 50130729 | KD S-M12-4W-P1-050 | 接続回線 | コネクタ 1: 丸形プラグ, M12, L字型, メス, A-符号化, 4-極 丸形プラグ、LED: いいえ コネクタ 2: オープン末端 シールド: はい ケーブル長: 5,000 mm シースの素材: PUR |

コネクタ関連・相互接続ケーブル

| 製品番号 | 名称 | 製品 | 説明 |
|----------|-----------------------------|----------|---|
| 50137078 | KSS ET-M12-4A-M12-4A-P7-050 | 相互接続ケーブル | インターフェイスに適合: イーサネット コネクタ 1: 丸形プラグ, M12, 軸方向, オス, D-符号化, 4-極 コネクタ 2: 丸形プラグ, M12, 軸方向, オス, D-符号化, 4-極 シールド: はい ケーブル長: 5,000 mm シースの素材: PUR |
| 50136183 | KSS ET-M12-4W-RJ45-A-P7-050 | 相互接続ケーブル | インターフェイスに適合: イーサネット コネクタ 1: 丸形プラグ, M12, L字型, オス, D-符号化, 4-極 コネクタ 2: RJ45コネクタ シールド: はい ケーブル長: 5,000 mm シースの素材: PUR |

アクセサリ

注意



利用可能なすべてのアクセサリアイテムのリストは、Leuzeのウェブサイトでアイテム詳細ページのダウンロードタブにあります。