

## 技術データシート

### 静電容量センサ

製品番号: 50135802

LCS-1M30P-N25NNC-K020P

#### 目次

- 仕様書
- 寸法図
- 電気的接続
- 回線図
- 操作と表示
- 製品キー
- 注意



写真と異なる場合があります



## 仕様書

## 基本仕様

シリーズ	LCS-1
動作間隔 $S_n$	1 ... 25 mm
保証された動作間隔	25 mm

## パラメータ

MTTF	226 年
------	-------

## 電気的仕様

サプレッサ	極性逆付防止 短絡保護
-------	----------------

## パフォーマンスデータ

供給電圧 $U_B$	10 ... 30 V, DC
リップル	0 ... 10 %, $U_B$ から
無負荷電流	15 mA
温度ドリフト、最大 ( %で $S_n$ から )	20 %
再現正確性、最大 ( %で $S_n$ から )	2 %
定格消費電力	100 mA

## 出力

デジタルスイッチ出力数	1 個数
-------------	------

## スイッチ出力

種類	デジタルスイッチ出力
電圧の種類	DC

## スイッチ出力 1

割り当て	コネクタ 1、心線 2
スイッチエレメント	トランジスタ, NPN
スイッチの動作原理	ブレーク ( NC )

## 応答時間

スイッチング周波数	100 Hz
-----------	--------

## コネクタ

コネクタ数	1 個数
-------	------

## コネクタ 1

機能	信号出力 電力供給
コネクタの種類	ケーブル
ケーブル長	2,000 mm
シースの素材	PUR
心線数	3 -芯
心線断面	0.34 mm <sup>2</sup>

## 機械的仕様

外形	シリンダー状
ネジ寸	M30 x 1.5 mm
寸法 ( 直径 x 長さ )	30 mm x 66.5 mm
取付け方法	非シールドタイプ
筐体の素材	プラスチック
筐体 プラスチック	ポリブチレン ( PBT )
検出面の素材	プラスチック, ポリブチレン ( PBT )
カバーの素材	プラスチック, ポリブチレン ( PBT )
重量	99 g

## 操作と表示

表示の種類	LED
LEDの数	2 個数
コントローラ	マルチターンポテンシオメータ (20ステップ)
コントローラの機能	感度設定
調整可能な動作間隔	はい

## 周囲データ

周囲温度、動作時	-25 ... 85 °C
----------	---------------

## 認証

保護等級	IP 67
保護等級	III
認可	c UL US
適応基準	IEC 60947-5-2

## 補正係数

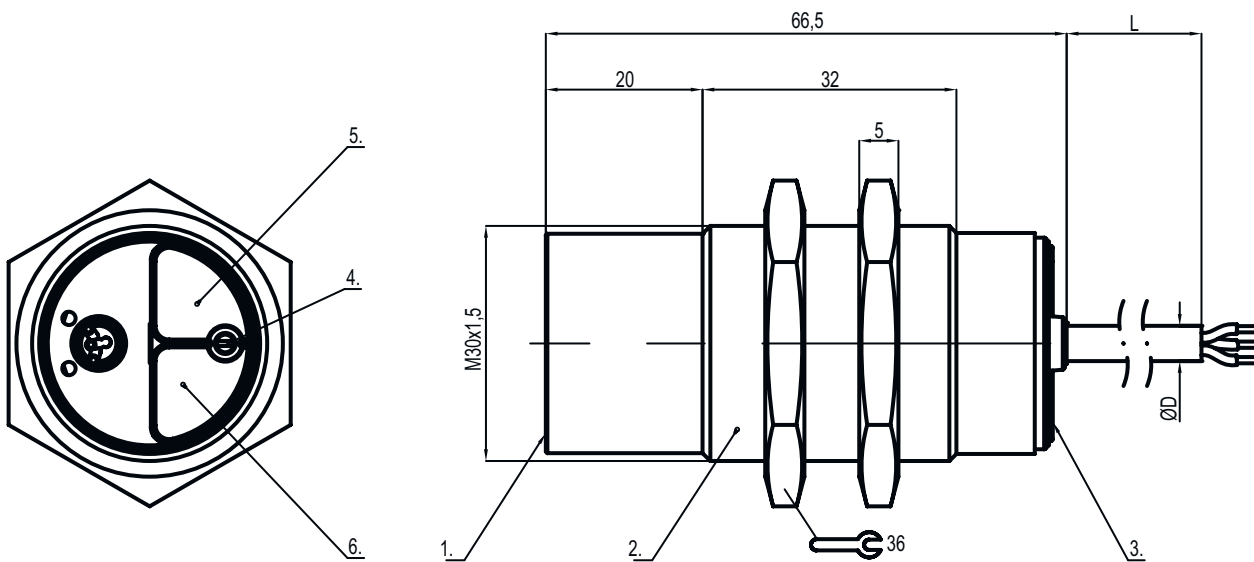
アセトン	0.75
アクリル樹脂	0.1 ... 0.25
アルコール	0.85
アンモニア	0.7 ... 0.85
アニリン	0.4
ガソリン	0.1
セルロイド	0.15
液体塩素	0.1
エポナイト	0.15
エポキシ樹脂	0.15 ... 0.35
石油	0.05
エタノール	0.85
エチレングリコール	0.93
フロンR22および502 ( 液体 )	0.35
グレーン	0.15 ... 0.3
ガラス	0.2 ... 0.55
グリセリン	0.98
ラバー	0.15 ... 0.9
木、ウェット	0.6 ... 0.85
木、ドライ	0.1 ... 0.4
炭酸	0
空気	0
大理石	0.5
小麦粉	0.05
メラミン樹脂	0.25 ... 0.55
粉末乳	0.2
ナイロン	0.2 ... 0.3
油性紙	0.25
紙	0.1
ポリアミド	0.3
ポリエステル樹脂	0.15 ... 0.5
段ボール	0.1 ... 0.3
PTFE	0.1
石英ガラス	0.2
塩	0.35
砂	0.15 ... 0.3
水	1
セメントダスト	0.25
砂糖	0.15

## 仕様書

関税分類番号	85365019
ECLASS 5.1.4	27270102
ECLASS 8.0	27270102
ECLASS 9.0	27270102
ECLASS 10.0	27270102
ECLASS 11.0	27270102
ECLASS 12.0	27274201
ECLASS 13.0	27274201
ECLASS 14.0	27274201
ETIM 5.0	EC002715
ETIM 6.0	EC002715
ETIM 7.0	EC002715
ETIM 8.0	EC002715
ETIM 9.0	EC002715

## 寸法図

すべての寸法表記はミリメートル



- |       |               |
|-------|---------------|
| 1 検出面 | 4 ポテンシオメータ    |
| 2 筐体  | 5 LED緑、動作電圧表示 |
| 3 カバー | 6 LED黄、機能表示   |

## 電気的接続

### コネクタ 1

機能	信号出力
コネクタの種類	電力供給
ケーブル長	ケーブル
シースの素材	2,000 mm
心線数	PUR
心線断面	3-芯
	0.34 mm <sup>2</sup>

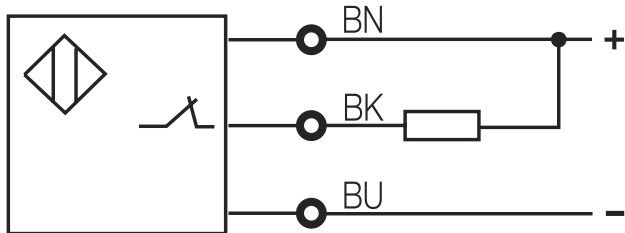
## 電気的接続

### 心線色

### 心線ア割り当て

茶色	10 - 30 V DC
黒色	OUT
青	GND

## 回線図



## 操作と表示

LED	ディスプレイ	意味
1	緑、連続点灯	動作可能
2	黄、連続点灯	スイッチ出力/スイッチ状態

## 製品キー

製品名 : LCS-ABBBC-DDDEFF-GHHHIJJJ KK

LCS	動作原理 LCS:静電容量式センサ
A	1: シリーズ1"拡張済み" 2: シリーズ2"アドバンスト"
BBB	外形 M12: 外ネジ M12 x 1 シリーズ M18: 外ネジ M18 x 1 シリーズ M30: 外ネジ M30 x 1.5 シリーズ Q40: キューブ形状のシリーズ、長さ40mm Q54: キューブ形状のシリーズ、長さ54mm
C	ハウジング材料 B: 真鍮 M: 金属 P: プラスチック/PBT T: PTFE
DDD	検出範囲 / 取付方法 F03: 典型検出限界範囲 3.0 mm / シールドタイプ 内蔵可 F04: 典型検出限界範囲 4.0 mm / シールドタイプ 内蔵可 F05: 典型検出限界範囲 5.0 mm / シールドタイプ 内蔵可 F06: 典型検出限界範囲 6.0 mm / シールドタイプ 内蔵可 F08: 典型検出限界範囲 8.0 mm / シールドタイプ 内蔵可 F10: 典型検出限界範囲 10.0 mm / シールドタイプ 内蔵可 F15: 典型検出限界範囲 15.0 mm / シールドタイプ 内蔵可 F20: 典型検出限界範囲 20.0 mm / シールドタイプ 内蔵可 N06: 典型検出限界範囲 6.0 mm / 非シールドタイプ 内蔵可 N08: 典型検出限界範囲 8.0 mm / 非シールドタイプ 内蔵可 M15: 典型検出限界範囲 15.0 mm / 非シールドタイプ 内蔵可 N25: 典型検出限界範囲 25.0 mm / 非シールドタイプ 内蔵可 M30: 典型検出限界範囲 30.0 mm / 非シールドタイプ 内蔵可
E	出力機能 B: ブレークおよびメーク N: NPN P: PNP

## 製品キー

FF	切り替え NC:ブレーク NO:メーク NP:プログラム可能
G	接続ケーブル K:ケーブル 省略:ケーブルなし
HHH	ケーブル長さ 020:長さ2,000 mm 003:長さ300 mm 省略:ケーブルなし
I	ケーブル材料 P: PUR T: PTFE V: PVC
JJJ	電氣的接続 M08: M8丸形プラグコネクタ、3極 M12: M12丸形プラグコネクタ、4極 (プラグ)
KK	特別装備 L: IOリンク-インターフェース T: ティーチン 該当なし: 特別装備なし

### 注意



利用可能なすべてのデバイスタイプのリストは、Leuzeのウェブサイトwww.leuze.comにあります。

## 注意



目的になかったご利用にご注意ください！



- ⚠ この製品はセーフティセンサーではなく、個人の保護のためのものではありません。
- ⚠ この製品は有資格者のみが操作できます。
- ⚠ 使用目的に応じた製品をご使用してください。