

技術データシート

リフレクタ

製品番号: 50136770

DTKS 30x50

目次

- 仕様書
- 寸法図
- ダイアグラム



写真と異なる場合があります



仕様書

基本仕様

適している	PRK5.R3
-------	---------

光学的仕様

動作範囲	0.1 ... 0.3 m
------	---------------

機械の仕様

外形	方形
方向に左右されない	いいえ
プリズムサイズ	2.3 mm
取り付け寸法 幅	34 mm
取り付け寸法 高さ	75 mm
取り付け寸法 厚み	7 mm
反射面の高さ	42.5 mm
反射面の幅	25.9 mm
リフレクタの素材	プラスチック
支持材の素材	プラスチック
リフレクタ素材の化学名	PMMA
検出面の素材	トリプル
重量	13.5 g
取り付けの種類	接着可 通路設置
リフレクタの種類	リフレクタ

周囲データ

周囲温度、動作時	-40 ... 70 °C
----------	---------------

認証

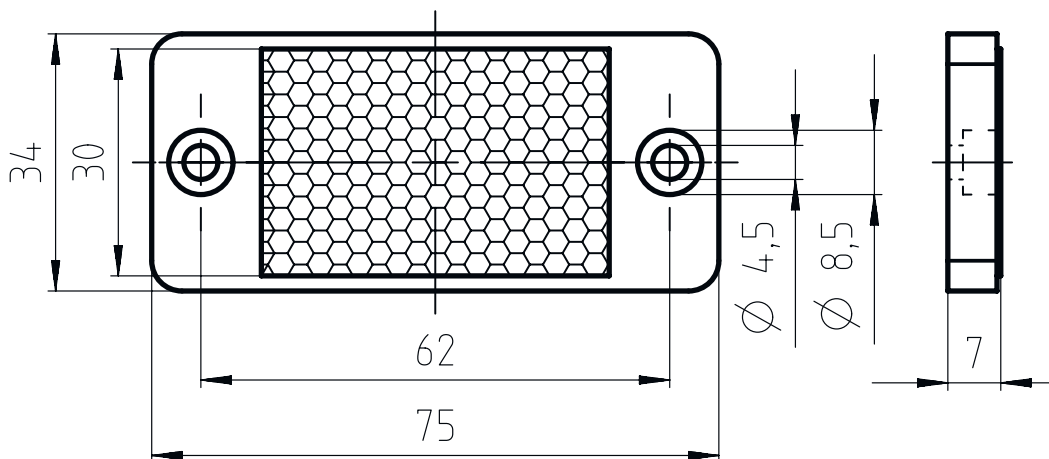
保護等級	IP 67
------	-------

分類

関税分類番号	90029000
ECLASS 5.1.4	27279203
ECLASS 8.0	27279203
ECLASS 9.0	27273601
ECLASS 10.0	27273601
ECLASS 11.0	27273601
ECLASS 12.0	27273601
ECLASS 13.0	27273601
ECLASS 14.0	27273601
ETIM 5.0	EC002467
ETIM 6.0	EC002467
ETIM 7.0	EC002467
ETIM 8.0	EC002467
ETIM 9.0	EC002467

寸法図

すべての寸法表記はミリメートル



ダイアグラム

設置のヒント

