

技術データシート  
ライトカーテンレシーバ  
製品番号: 50131311  
CSL505-R05-155-M8

## 目次

- 仕様書
- 寸法図
- 電氣的接続
- 操作と表示
- 適したトランスミッタ
- 製品キー
- アクセサリ



写真と異なる場合があります



## 仕様書

## 基本仕様

シリーズ	505
動作原理	1方向原理
デバイス種類	レシーバ
アプリケーション	高精度な物体検出

## 特別モデル

特別モデル	クロスビームスキャン ティーチ入力 対角ビーム走査 平行ビーム走査 警告出力
-------	--

## 光学的仕様

動作範囲	0.3 ... 5 m
動作範囲	保証検出範囲
計測領域長	155 mm
ビーム本数	32 個数
ビーム間隔	5 mm

## 測定データ

最小検出体直径	7.5 mm
---------	--------

## 電気的仕様

サプレッサ	極性逆付防止 短絡保護 誘導保護
-------	------------------------

## パフォーマンスデータ

供給電圧 $U_B$	18 ... 30 V, DC
------------	-----------------

## 出力

デジタルスイッチ出力数	2 個数
-------------	------

## スイッチ出力

種類	デジタルスイッチ出力
電圧の種類	DC
スイッチ電流、最大	150 mA

## スイッチ出力 1

スイッチエレメント	トランジスタ, プッシュプル
スイッチの動作原理	ライト/ダーク切り替え可

## スイッチ出力 2

スイッチエレメント	トランジスタ, プッシュプル
スイッチの動作原理	ライト/ダーク切り替え可

## 応答時間

サイクルタイム	36 ms
ビームあたりの応答時間	1,000 $\mu$ s

## コネクタ

コネクタ数	1 個数
-------	------

## コネクタ 1

機能	ティーチ入力 信号出力 電力供給
コネクタの種類	丸形プラグ
ネジ寸	M8
タイプ	オス
素材	金属
極数	4 -極
コーディング	A コード

## 機械の仕様

外形	角型
寸法 (幅 x 高さ x 長さ)	12 mm x 58 mm x 240 mm
筐体の素材	金属
筐体 金属	アルミ
レンズカバーの素材	プラスチック
筐体色	銀
取り付けの種類	通路設置

## 操作と表示

表示の種類	LED
LEDの数	2 個数
設定/パラメータ化の種類	ソフトウェア ピン配列に関して

## 周囲データ

周囲温度、動作時	-30 ... 50 °C
周囲温度、保管時	-40 ... 65 °C

## 認証

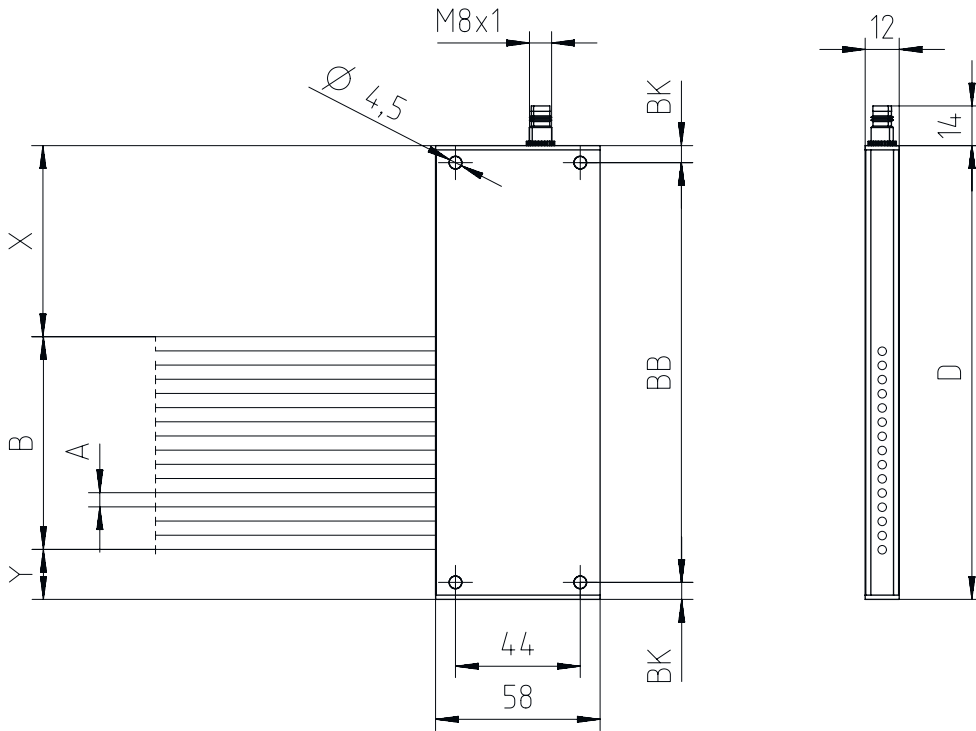
保護等級	IP 65
保護等級	III
適応基準	EN 60947-5-2 (ドイツ語版)

## 分類

関税分類番号	90314990
ECLASS 5.1.4	27270910
ECLASS 8.0	27270910
ECLASS 9.0	27270910
ECLASS 10.0	27270910
ECLASS 11.0	27270910
ECLASS 12.0	27270910
ECLASS 13.0	27270910
ECLASS 14.0	27270910
ETIM 5.0	EC002549
ETIM 6.0	EC002549
ETIM 7.0	EC002549
ETIM 8.0	EC002549
ETIM 9.0	EC002549

## 寸法図

すべての寸法表記はミリメートル



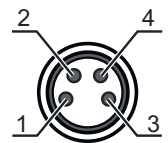
## 電気的接続

### コネクタ 1

機能	ティーチ入力
	信号出力
	電力供給
コネクタの種類	丸形プラグ
ネジ寸	M8
タイプ	オス
素材	金属
極数	4-極
コーディング	Aコード

### ピン ピン配列

1	V+
2	OUT 1 / Teach-in / 警告出力
3	GND
4	OUT 2



## 操作と表示

表示 LED 1	表示 LED 2	意味
オフ	オフ	オフ
赤、連続点灯	赤、連続点灯	動作可能状態
赤、連続点灯	オフ	物体が検出されました
赤、点滅	赤、連続点灯	軽度のエラーがありながらも動作可能
赤、点滅	オフ	軽度のエラーあり 物体が検出されました
赤、倍に点滅	オフ	設定エラー
赤、同相に点滅	赤、同相に点滅	重大なエラー A
赤、逆相に点滅	赤、逆相に点滅	重大なエラー B
赤、連続点灯	赤、倍に点滅	ティーチイベントが成功しました

## 適したトランスミッタ

製品番号	名称	製品	説明
50131368	CSL505-T05-155-M8	ライトカーテントランスミッタ	アプリケーション: 精確な物体検出 特別モデル: 対角ビーム走査, クロスビームスキャン, 平行ビーム走査 動作範囲: 0.3 ... 5 m コネクタ: 丸形プラグ, M8, 4 -極

## 製品キー

製品名: CSL505-XXXX-ZZZZ-AA-BBB



X	動作原理 T: トランスミッタ R: レシーバ
YYY	ビーム間隔 05: 5 mm 12.5: 12.5 mm 25: 25 mm 50: 50 mm 100: 100 mm
ZZZZ	計測領域長 測定領域長[mm]ビーム間隔に依存
AA	電氣的接続 M8: M8丸形プラグコネクタ、4極 (プラグ)

### 注意

	利用可能なすべてのデバイスタイプのリストは、Leuzeのウェブサイトwww.leuze.comにあります。
--	---

## アクセサリ

### コネクタ関連・コネクタケーブル

	製品番号	名称	製品	説明
	50130850	KD U-M8-4A-V1-050	接続回線	コネクタ 1: 丸形プラグ, M8, 軸方向, メス, 4 -極 丸形プラグ、LED: いいえ コネクタ 2: オープン末端 シールド: いいえ ケーブル長: 5,000 mm シースの素材: PVC
	50130871	KD U-M8-4W-V1-050	接続回線	コネクタ 1: 丸形プラグ, M8, L字型, メス, 4 -極 丸形プラグ、LED: いいえ コネクタ 2: オープン末端 シールド: いいえ ケーブル長: 5,000 mm シースの素材: PVC

### 設定デバイス

	製品番号	名称	製品	説明
	50132069	CSL505-Interface	モジュール	機能: 設定およびテストデバイス コネクタ: D-sub コネクタ

#### 注意



☞ 利用可能なすべてのアクセサリアイテムのリストは、Leuzeのウェブサイトでアイテム詳細ページのダウンロードタブにあります。