

技術データシート  
取り付けブラケット  
製品番号: 53800132  
BTF815M

## 目次

- 仕様書
- 寸法図



写真と異なる場合があります

## 仕様書

## 基本仕様

アプリケーション	ベースに設置するための取り付け角度
適している	セーフティ・レーザースキャナ RSL 400

## 機械の仕様

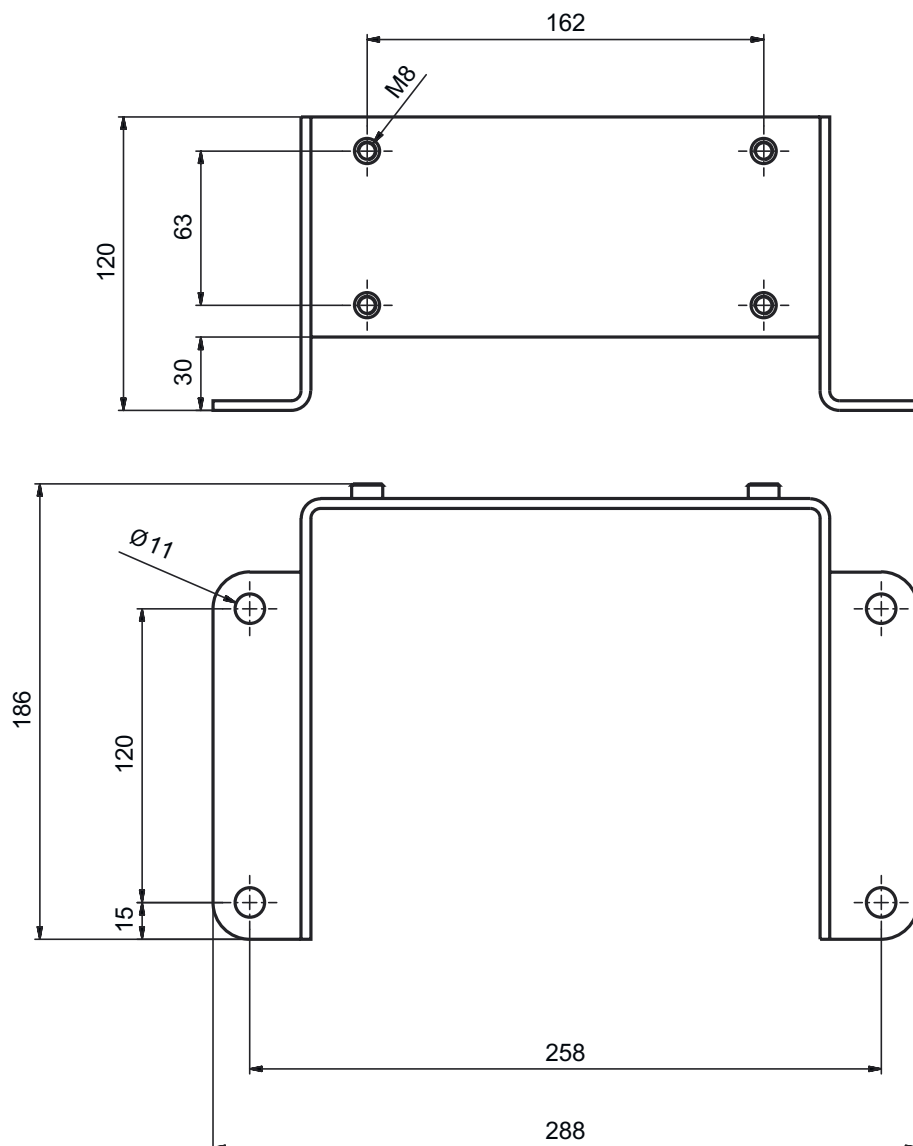
寸法 (幅 x 高さ x 長さ)	186 mm x 120 mm x 288 mm
高いスキャンレベル	150 mm
重量	2,130 g
筐体色	黄色、RAL1021番
取り付けの種類、設備側	通路設置
取り付けの種類、デバイス側	ネジ止め可
取り付け部の素材	金属

## 分類

関税分類番号	73182900
ECLASS 5.1.4	27279202
ECLASS 8.0	27279202
ECLASS 9.0	27273701
ECLASS 10.0	27273701
ECLASS 11.0	27273701
ECLASS 12.0	27273701
ECLASS 13.0	27273701
ECLASS 14.0	27273701
ETIM 5.0	EC002498
ETIM 6.0	EC003015
ETIM 7.0	EC003015
ETIM 8.0	EC003015
ETIM 9.0	EC003015

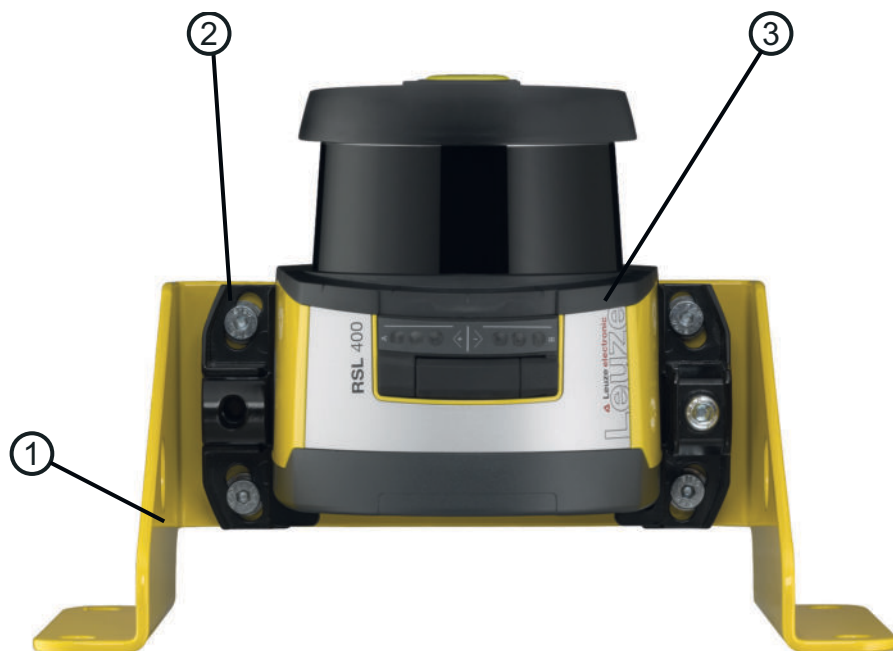
# 寸法図

すべての寸法表記はミリメートル



## 寸法図

例：フロアに取り付け



- 1 取り付けブラケット BTF815M (アセンブリシステム BTU800Mを併用)
- 2 アセンブリシステム BTU800M
- 3 セーフティセンサ