

## 技術データシート

### セット 一方向ライトバリア トランスミッタ

製品番号: 50125986

SET LS5/9D + LE5/4P + 2 BT205M



#### 目次

- セットは以下で構成されています
- 仕様書
- 寸法図
- 電氣的接続
- ダイアグラム
- 製品キー
- 注意
- その他の情報



## セットは以下で構成されています

数量	製品番号	名称	製品	説明
2	50124651	BT 205M-10SET	取り付けパーツ セット	取り付け部のモデル: L字型ブラケット 取り付け、設備側: 通路設置 取り付け、デバイス側: ネジ止め可 取り付け部の種類: 固定 素材: 金属
1	50117691	LE5/4P	一方方向-光電センサ レシーバ	限界動作範囲: 0 ... 15 m 供給電圧: DC デジタルスイッチ出力: 2 個数 スイッチ出力 1: トランジスタ, PNP, ライトオン スイッチ出力 2: トランジスタ, PNP, ダークオン スイッチング周波数: 500 Hz コネクタ: ケーブル, 2,000 mm, 4-芯
1	50117694	LS5/9D	一方方向-光電センサ トランスミッタ	特別モデル: デイスエーブル入力 限界動作範囲: 0 ... 15 m 光源: LED, 赤 供給電圧: DC デイスエーブル入力: 2 個数 コネクタ: ケーブル, 2,000 mm, 4-芯

## 仕様書

## 基本仕様

シリーズ	5
動作原理	1方向原理
デバイス種類	セット (トランスミッタおよびレシーバ)
含む	BT 205M 2個 M3 x 8 ネジ 4本

## 特別モデル

特別モデル	デイスエーブル入力 製品セット
-------	--------------------

## 光学的仕様

動作範囲	0 ... 10 m
動作範囲	保証検出範囲
限界動作範囲	一般的な検出範囲
限界動作範囲	0 ... 15 m
光源	LED, 赤
波長	620 nm
送信信号形式	パルス化
LEDグループ	分類外 (EN 62471に準拠)

## 電気的仕様

サプレッサ	極性逆付防止 短絡保護
-------	----------------

## パフォーマンスデータ

供給電圧 $U_B$	10 ... 30 V, DC, リップルを含む
リップル	0 ... 15 %, $U_B$ から
無負荷電流	0 ... 15 mA

## 出力

デジタルスイッチ出力数	2 個数
-------------	------

## スイッチ出力

電圧の種類	DC
スイッチ電流、最大	100 mA
スイッチ電圧	低: $\leq 2V$ 高: $\geq (U_B - 2V)$

## スイッチ出力 1

スイッチエレメント	トランジスタ, PNP
スイッチの動作原理	ライトオン

## スイッチ出力 2

スイッチエレメント	トランジスタ, PNP
スイッチの動作原理	ダークオン

## 応答時間

スイッチング周波数	500 Hz
応答時間	1 ms
スタンバイ遅延	300 ms

## コネクタ

## コネクタ 1

機能	デバイスコネクタ トランスミッタ 信号入力 電力供給
コネクタの種類	ケーブル
ケーブル長	2,000 mm
シースの素材	PUR
ケーブル色	黒色
心線数	4-芯
心線断面	0.2 mm <sup>2</sup>

## 仕様書

### コネクタ 2

機能	デバイスコネクタ レシーバ
	信号出力
	電力供給
コネクタの種類	ケーブル
ケーブル長	2,000 mm
シースの素材	PUR
ケーブル色	黒色
心線断面	0.2 mm <sup>2</sup>
心線数	4-芯

### 機械の仕様

寸法 (幅 x 高さ x 長さ)	14 mm x 32.5 mm x 20.2 mm
筐体の素材	プラスチック
筐体 プラスチック	ABS
レンズカバーの素材	プラスチック
筐体色	赤
	黒色

### 周囲データ

周囲温度、動作時	-40 ... 60 °C
周囲温度、保管時	-40 ... 60 °C

### 認証

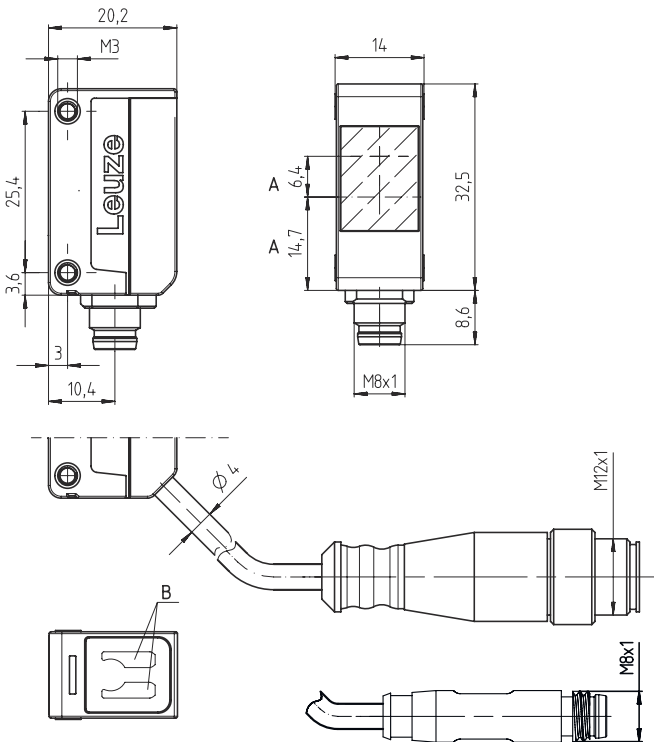
保護等級	IP 67
保護等級	III
認可	c UL US
適応基準	IEC 60947-5-2

### 分類

関税分類番号	85365019
ECLASS 5.1.4	27270901
ECLASS 8.0	27270901
ECLASS 9.0	27270901
ECLASS 10.0	27270901
ECLASS 11.0	27270901
ECLASS 12.0	27270901
ECLASS 13.0	27270901
ECLASS 14.0	27270901
ETIM 5.0	EC002716
ETIM 6.0	EC002716
ETIM 7.0	EC002716
ETIM 8.0	EC002716
ETIM 9.0	EC002716

## 寸法図

すべての寸法表記はミリメートル



## 電氣的接続

### コネクタ 1

### トランスミッタ

機能	デバイスコネクタ トランスミッタ
	信号入力
	電力供給
コネクタの種類	ケーブル
ケーブル長	2,000 mm
シースの素材	PUR
ケーブル色	黒色
心線数	4 -芯
心線断面	0.2 mm <sup>2</sup>

### 心線色

### 心線ア割り当て

茶色	V+
白	IN 2
青	GND
黒色	IN 1

### コネクタ 2

### レシーバ

機能	デバイスコネクタ レシーバ
	信号出力
	電力供給
コネクタの種類	ケーブル
ケーブル長	2,000 mm
シースの素材	PUR
ケーブル色	黒色
心線断面	0.2 mm <sup>2</sup>
心線数	4 -芯

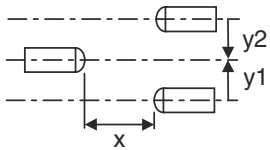
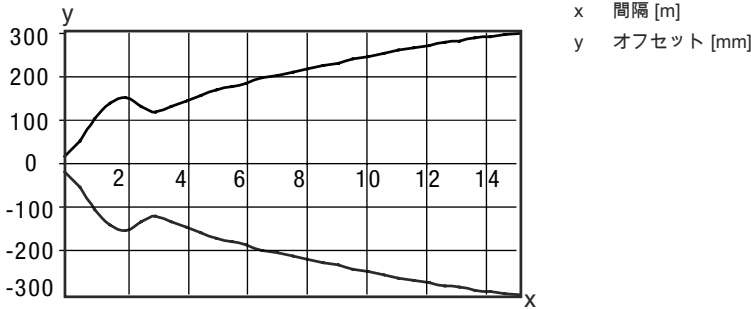
### 心線色

### 心線ア割り当て

茶色	V+
白	OUT 2
青	GND
黒色	OUT 1

# ダイアグラム

## 典型的な応答時間



## 製品キー

製品名 : AAA5d.EE/ ff-GG-hh-l

AAA5	動作原理 / 外形 HT5:バックグラウンドフェードアウト付きの反射式光スイッチ LS5 : 一方方向-光電センサ トランスミッタ LE5: 一方方向-光電センサ レシーバ ET5:反射式光スイッチ 通電 FT5:フェード付きの反射式光スイッチ PRK5:偏向フィルター付き反射式光ボックス
d	光のタイプ 省略:赤い光 l:赤外線
EE	装備 1 : 検出範囲設定可能 M:半透明物体用 H:透明フィルムの検出用 X:強化フェード 3 : ボタンでのティーチイン R:リフレクタDTKS30x50用のコンビネーション製品
ff	スイッチ出力/ 機能 /OUT1OUT2(OUT1= Pin4,OUT2= Pin2) 2:NPNトランジスタ出力、明るく切り替え N:NPN-トランジスタ出力、暗く切り替え 4:PNPトランジスタ出力、明るく切り替え P:PNP-トランジスタ出力、暗く切り替え X:ピン 覆われていない 9 : デアクティベーション入力 (高い信号でデアクティベーション) D:デアクティベーション入力(低い信号でデアクティベーション)
GG	モデル P1:幅の狭い光線

## 製品キー

hh	<p>電氣的接続                  省略：ケーブル、標準長さ2000 mm、4配線                  M8：M8丸形プラグコネクタ、4極（プラグ）                  M8.3：M8丸形プラグコネクタ、3極（プラグ）                  200-M8：ケーブル、長さ200mm、M8円形コネクタ、4極、軸方向（プラグ）                  200-M8.3：ケーブル、長さ200mm、M8円形コネクタ、3極、軸方向（プラグ）                  200-M12：ケーブル、長さ200mm、M12円形コネクタ、4極、軸方向（プラグ）                  M8.1：スナップイン、M8丸形プラグコネクタ、4極（プラグ）</p>
l	<p>パラメータ設定                  P1: 変動パラメータ設定</p>

注意	
	<p>☞ 利用可能なすべてのデバイスタイプのリストは、Leuzeのウェブサイトwww.leuze.comにあります。</p>

## 注意

⚠ 目的にかなったご利用にご注意ください！	
	<p>☞ この製品はセーフティセンサーではなく、個人の保護のためのものではありません。                  ☞ この製品は有資格者のみが操作できます。                  ☞ 使用目的に応じた製品をご使用してください。</p>

ULアプリケーションの場合：	
	<p>☞ 使用はクラス2回路でのみ                  ☞ これらの近接スイッチは、現場設置において最低30V、0.5Aに格付けされたULリストに掲載されているケーブルアセンブリ、またはそれに相当する（カテゴリ：CYJV/CYJV7またはPVVA / PVVA7）を用いて使用してください。</p>

## その他の情報

- 両方の出力に対する出力電流の合計、環境温度>40°Cに対しては50mA