

기술 데이터 시트

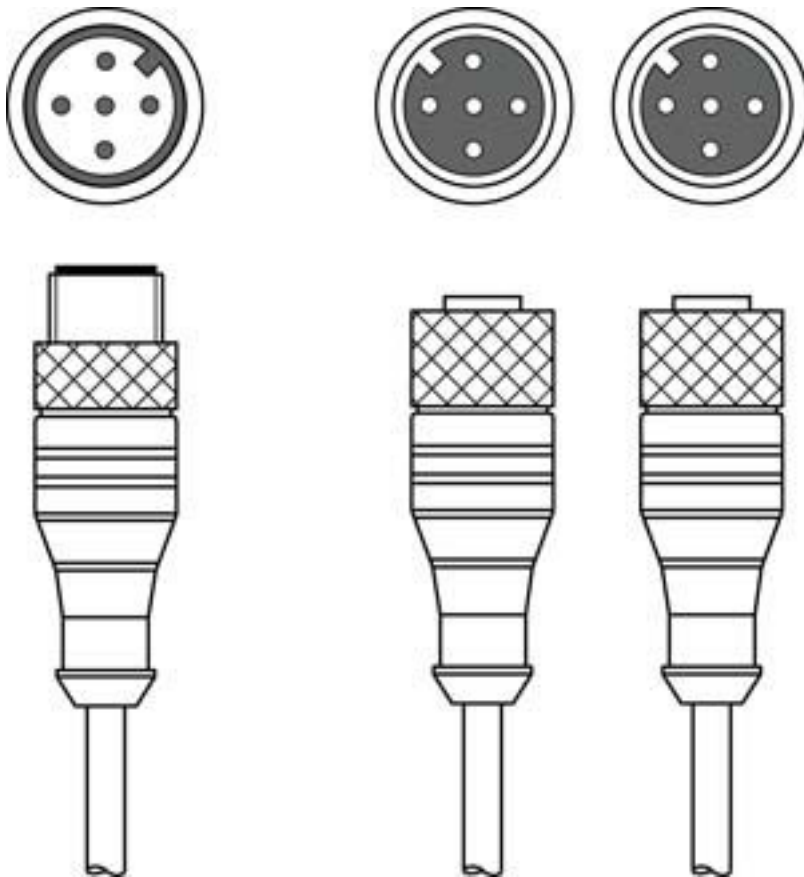
상호접속 케이블

품목 번호: 50136275

KY-S-SDD-25A25A24A-100-P1-X01

내용

- 기술 데이터
- 전기 연결
- 회로도
- 액세서리



그림과 차이가 날 수 있습니다



기술 데이터

연결

연결 1

| | |
|--------|--------|
| 연결부 종류 | 원형 커넥터 |
| 나사 크기 | M12 |
| 유형 | Male |
| 손잡이 재료 | PUR |
| 손잡이 색상 | 흑색 |
| 핀 개수 | 5 핀 |
| 엔코딩 | A-코딩됨 |
| 버전 | 액시얼 |

연결 2

| | |
|--------|--------|
| 연결부 종류 | 원형 커넥터 |
| 나사 크기 | M12 |
| 유형 | 암 |
| 손잡이 재료 | PUR |
| 손잡이 색상 | 흑색 |
| 핀 개수 | 5 핀 |
| 엔코딩 | A-코딩됨 |
| 버전 | 액시얼 |

연결 3

| | |
|--------|-------------|
| 연결부 종류 | 원형 커넥터 |
| 나사 크기 | M12 |
| 유형 | 암 |
| 손잡이 재료 | PUR |
| 핀 개수 | 5 핀 |
| 엔코딩 | A-코딩됨 |
| 버전 | 액시얼 |
| 손잡이 색상 | 흑색 |
| 브리지 | 핀 1 <-> 핀 4 |

케이블 특성

| | |
|-------------|--|
| 와이어 개수 | 4 개수 |
| 와이어 단면 | 3 x 0.34mm ² 4 x 0.34mm ² |
| AWG | 22 |
| 덮개 색상 | 흑색 |
| 차폐됨 | 예 |
| 실리콘 불포함 | 예 |
| 케이블 모델 | 분배기 케이블 |
| 케이블 직경(외경) | 5 mm |
| 케이블 길이 | 500 mm |
| 다리 1 케이블 길이 | 750 mm |
| 다리 2 케이블 길이 | 10,000 mm |
| 덮개 재료 | PUR |
| 와이어 절연 | PP |
| 드래그 체인 적합성 | 예 |
| 트래버스 측량 | 수평 이송 거리 5m와 최대 가속도 5m/s ² 에서 최대 3.3m/s |
| 바깥 피복 특성 | CFC 없음, 카드뮴 없음, 실리콘 없음 할로겐 없음, 납 없음, 무광택, 낮은 접착력, 내마모성, 가공하기 쉬움 |
| 바깥 피복 항구성 | 가수분해 내성과 미생물 내성, VDE 0472 803부 테스트 B에 따른 우수한 내유성, 내휘발유성, 내약품성, UL 1581 VW1 / CSA FT1 / IEC 60332-1, IEC 60332-2-2 에 따른 내연성 |
| 비틀림 적합성 | ± 30°/m(35사이클/분에서 최대 2백만 사이클) |

기술 데이터

| | |
|------------------|----------------|
| 키 넓이 | 13 mm |
| 순중량 | 396 g |
| 굽힘 주기 | 5,000,000 개수 |
| 유동적 배열 굴곡 반경, 최소 | 최소 10 x 케이블 직경 |
| 고정적 배열 굴곡 반경, 최소 | 최소 5 x 케이블 직경 |

환경 데이터

| | |
|------------|---------------|
| 작동 시 주변 온도 | -25 ... 80 °C |
|------------|---------------|

인증

| | |
|-------|-------|
| 보호 등급 | IP 67 |
|-------|-------|

분류

| | |
|--------------|----------|
| HS 번호 | 85444290 |
| ECLASS 5.1.4 | 27279201 |
| ECLASS 8.0 | 27279218 |
| ECLASS 9.0 | 27060311 |
| ECLASS 10.0 | 27060311 |
| ECLASS 11.0 | 27060311 |
| ECLASS 12.0 | 27060311 |
| ECLASS 13.0 | 27060311 |
| ECLASS 14.0 | 27060311 |
| ECLASS 15.0 | 27060311 |
| ECLASS 16.0 | 27060311 |
| ETIM 5.0 | EC001855 |
| ETIM 6.0 | EC001855 |
| ETIM 7.0 | EC001855 |
| ETIM 8.0 | EC001855 |
| ETIM 9.0 | EC001855 |
| ETIM 10.0 | EC001855 |
| UNSPSC 26.08 | 26121604 |

전기 연결

연결 1

| | |
|--------|--------|
| 연결부 종류 | 원형 커넥터 |
| 나사 크기 | M12 |
| 유형 | Male |
| 손잡이 재료 | PUR |
| 손잡이 색상 | 흑색 |
| 핀 개수 | 5 핀 |
| 엔코딩 | A-코딩됨 |
| 버전 | 엑시얼 |

연결 2

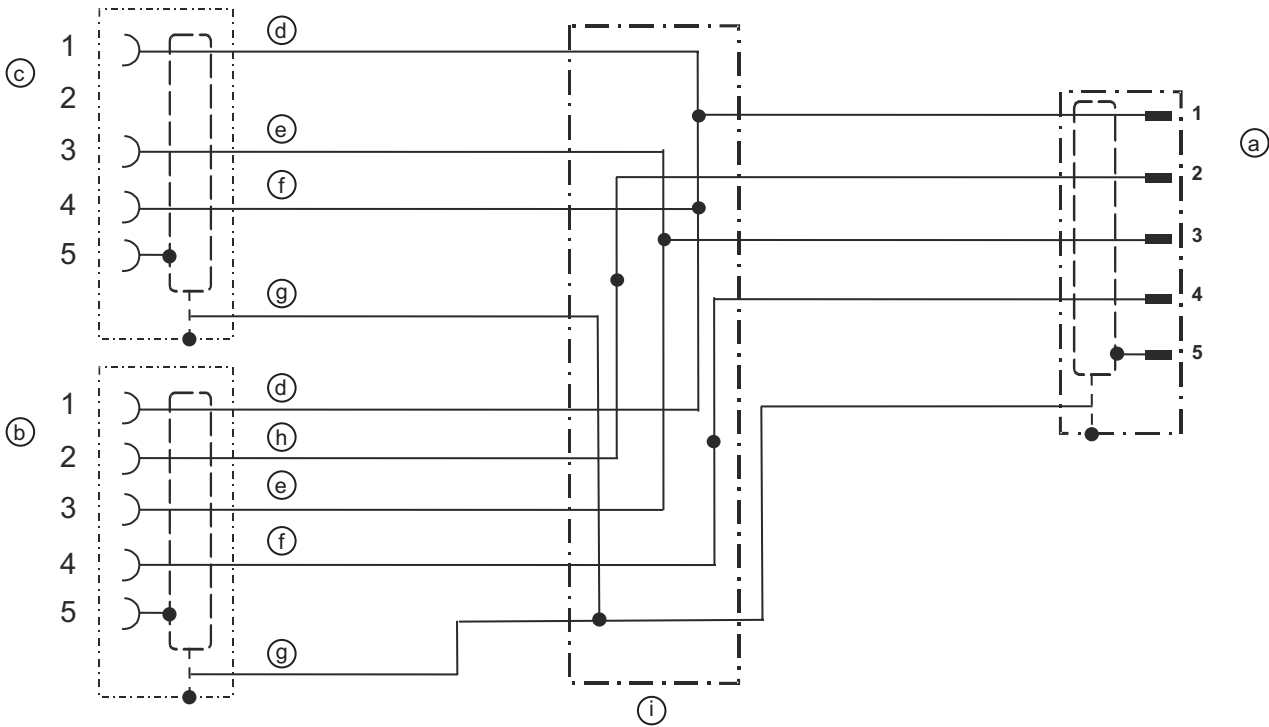
| | |
|--------|--------|
| 연결부 종류 | 원형 커넥터 |
| 나사 크기 | M12 |
| 유형 | 암 |
| 손잡이 재료 | PUR |
| 손잡이 색상 | 흑색 |
| 핀 개수 | 5 핀 |
| 엔코딩 | A-코딩됨 |
| 버전 | 엑시얼 |

연결 3

| | |
|--------|-------------|
| 연결부 종류 | 원형 커넥터 |
| 나사 크기 | M12 |
| 유형 | 암 |
| 손잡이 재료 | PUR |
| 핀 개수 | 5 핀 |
| 엔코딩 | A-코딩됨 |
| 버전 | 엑시얼 |
| 손잡이 색상 | 흑색 |
| 브리지 | 핀 1 <-> 핀 4 |

회로도

회로도



- a 커넥터, M12 d 갈색 리츠선 g 차폐됨
- b 소켓, M12 e 청색 리츠선 h 흰색 리츠선
- c 소켓, M12 f 흑색 리츠선 i T 커넥터

액세서리

일반

| | 품목 번호 | 명칭 | 품목 | 설명 |
|--|----------|---------------|----|---|
| | 50132266 | TT-Set 0,6-13 | 공구 | 종류: 토크 렌치 키 길이: 13 mm 토크: 0,6 N·m 재료: 플라스틱, 스테인리스 주변 온도: -40 ... 120 °C |

참고



☞ 제공되는 모든 액세서리 품목의 목록은 로이체 웹 사이트에서 품목 세부사항 페이지의 다운로드 탭을 참조하십시오.