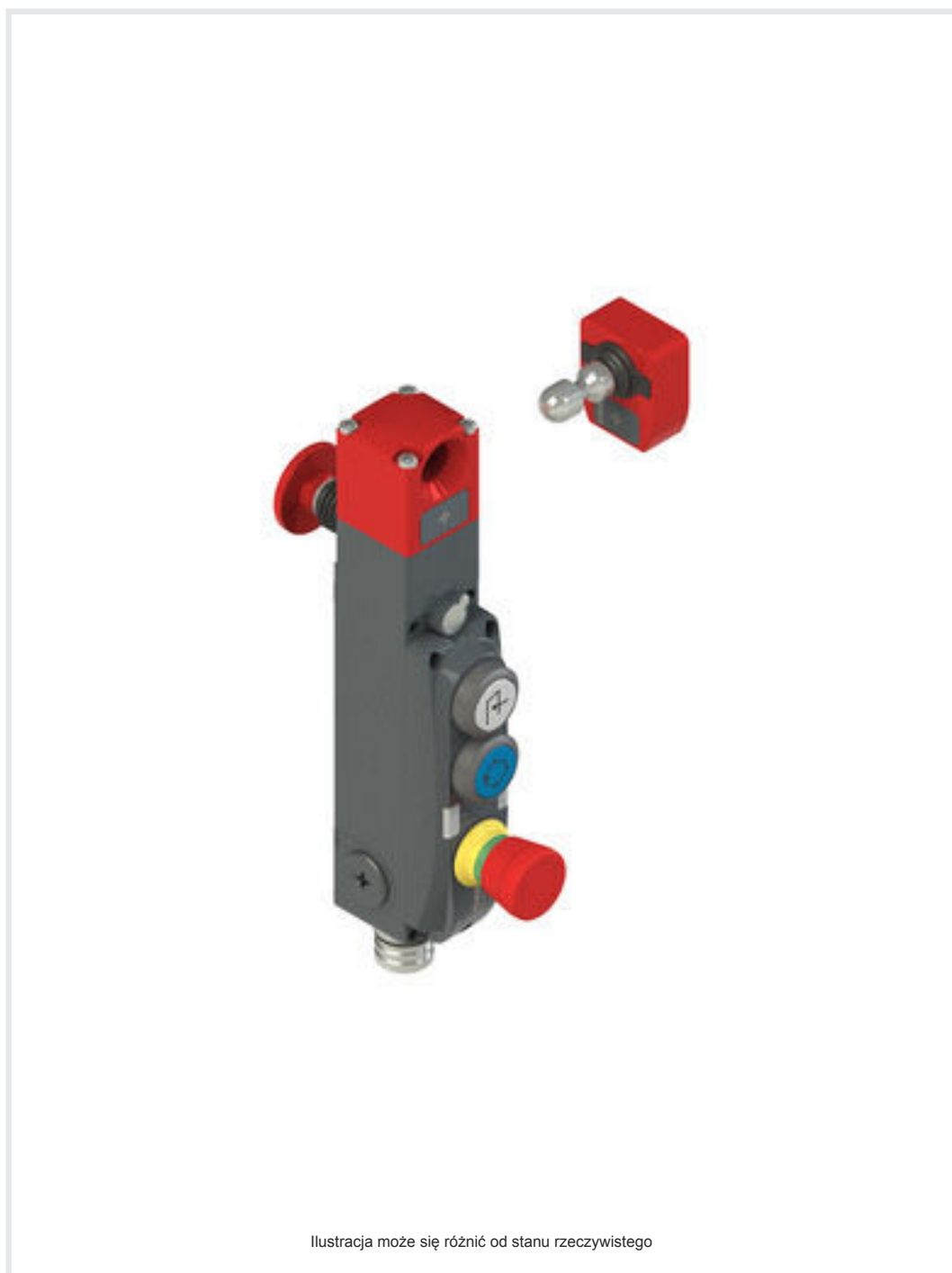


Karta danych technicznych

Blokada zabezpieczająca

Nr art.: 50145105

L300-B2-M41M23B19-MLM24-PB-UCA



Ilustracja może się różnić od stanu rzeczywistego

Treść

- Dane techniczne
- Rysunki wymiarowe
- Przyłącze elektryczne
- Akcesoria



Dane techniczne

Dane podstawowe

Seria	L300-B2
zawarty	1 szt. aktywator
	1 szt. rygiel zabezpieczający

Funkcje

Funkcje	Urządzenie blokujące z rygłem zgodnie z EN ISO 14119 (o konstrukcji 4)
Tryb aktywacji wyjść bezpieczeństwa	Wyjścia bezpieczeństwa aktywne przy zamkniętych i zablokowanych drzwiach ochronnych
Zasada działania	Zasada prądu roboczego – aktywator zablokowany przy dezaktywowanym elektromagnesie

Parametry

SIL	3, IEC 61508
SILCL	3, IEC/EN 62061
Poziom wydajności (PL)	do e włącznie, EN ISO 13849-1
MTTF _d	2.968 years, EN ISO 13849-1
PFH _D	1,15E-9 per hour
Okres użytkowania T _M	20 years, EN ISO 13849-1
Kategoria	4, EN ISO 13849-1
DC	High
Stopień kodowania	wysoki, EN ISO 14119

Dane elektryczne

Rodzaj podłączenia	Połączenie pojedyncze
	Połączenie szeregowe
Zewnętrzne zabezpieczenie obwodu zasilania	2A typ Gg (lub równoważnościowy)

Parametry wydajnościowe

Napięcie zasilania U _B	24 V, DC, -10 ... 10 %
Pobór prądu, maks.	1.200 mA

Wejścia

Liczba przełączających wyjść bezpieczeństwa	2 Piece(s)
Liczba cyfrowych wejść przełączających	2 Piece(s)

Wejścia przełączające

Rodzaj	Cyfrowe wejście przełączające
Napięcie przełączające, typ.	24 V
Rodzaj napięcia	DC
Pobór prądu, typ.	5 mA
Wejście przyuczania dla aktywatora	Tak

Cyfrowe wejście przełączające 1

Funkcja	I4 Wejście aktywujące elektromagnesu
---------	--------------------------------------

Cyfrowe wejście przełączające 2

Funkcja	I3 Wejście programistyczne / Reset wejścia sterującego
---------	--

Zabezpieczające wejścia przełączające

Rodzaj	Zabezpieczające wejście przełączające
Rodzaj napięcia	DC
Napięcie przełączające, typ.	24 V
Pobór prądu, typ.	5 mA

Wyjścia

Liczba zabezpieczających wyjść przełączających (OSSD)	2 Piece(s)
---	------------

Liczba cyfrowych wyjść przełączających	2 Piece(s)
--	------------

Przełączające wyjścia bezpieczeństwa

Rodzaj	Przełączające wyjście bezpieczeństwa OSSD
Rodzaj napięcia	DC

Przełączające wyjście bezpieczeństwa 1

Element przełączający	Tranzystor, PNP
-----------------------	-----------------

Przełączające wyjście bezpieczeństwa 2

Element przełączający	Tranzystor, PNP
-----------------------	-----------------

Wyjścia przełączające

Rodzaj	Cyfrowe wyjście przełączające
Rodzaj napięcia	DC

Wyjście przełączające 1

Element przełączający	Tranzystor, PNP
Funkcja	O3 Wyjście sygnalizacyjne Urządzenie ochronne zamknięte

Wyjście przełączające 2

Element przełączający	Tranzystor, PNP
Funkcja	O4 Wyjście sygnalizacyjne Urządzenie ochronne zablokowane

Przyłącze

Przyłącze 1

Funkcja	Połączenie z PLC
	Przyłącze stykowe
	Zasilanie napięciem

Rodzaj przyłącza	Wtyczki okrągłe
------------------	-----------------

Rozmiar gwintu	M23
----------------	-----

Typ	male
-----	------

Materiał	Metal
----------	-------

Liczba pinów	19 -pin
--------------	---------

Kodowanie	Z kodowaniem A
-----------	----------------

Dane techniczne

Dane mechaniczne

Konstrukcja	prostopadłościenny
Materiał obudowy	Metal
Masa netto	1.900 g
Kolor obudowy	czerwony
	szary
Rodzaj mocowania	Mocowanie przelotowe
Strona wejścia kablowego	od dołu
Przyrząd do odblokowywania	Przycisk odblokowania ewakuacyjnego
Typ przełącznika	Urządzenie blokujące z rygłem
Prędkość dojazdu	0,001 ... 0,5 m/s
Rodzaj przytrzymania	elektromagnetyczny
Aktywacja przytrzymania	Magnes
Siła blokująca, maks.	9.750 N
Żywotność mechaniczna	1.000.000 actuation cycles, IEC 60947-5-1 switching cycles
Częstość uruchamiania, maks.	600 per hour, IEC 60947-5-1
Siła wyciągająca, aktywator odblokowany	30 N

Dane czujnika RFID

Zabezpieczony odstęp przełączania S_{ao}	2 mm
Zabezpieczony odstęp wyłączenia S_{ar}	10 mm (aktywator zablokowany)
	4 mm (aktywator niezablokowany)
Znamionowy odstęp przełączania S_n	2,5 mm
Powtarzalność	$\leq 10 \% S_n$
Maksymalna częstotliwość przełączania	1 Hz

Obsługa i wskazanie

Rodzaj wskazania	LED
Liczba LED	5 Piece(s)
Elementy sterujące	3 nadajniki komend
Funkcja elementu obsługowego	Przycisk podświetlony z symbolem "potwierdzenia", niebieski
	Przycisk podświetlony z symbolem "żądania", biały
	Przycisk zatrzymania awaryjnego, niepodświetlony, z odblokowaniem obrotowym

Parametry otoczenia

Temperatura otoczenia podczas pracy	-20 ... 50 °C
Temperatura otoczenia w miejscu przechowywania	-40 ... 75 °C

Certyfikaty

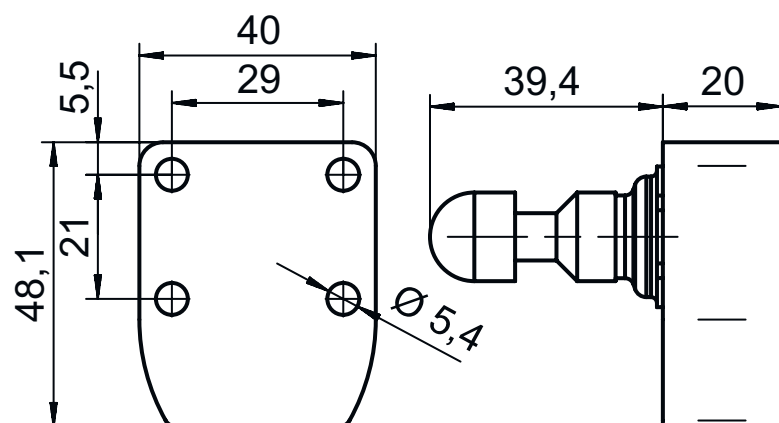
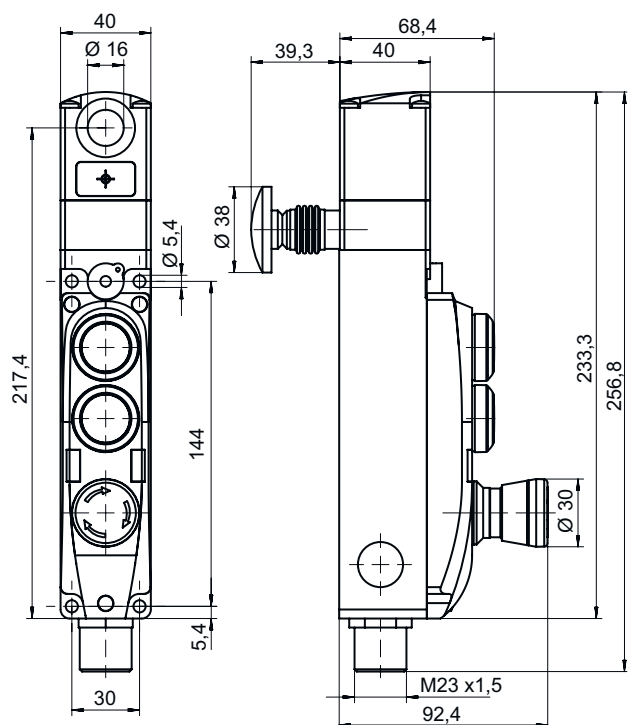
Stopień ochrony	IP 65
Dopuszczenia	c UL US
	ECOLAB
	TÜV Süd

Klasyfikacja

Numer taryfy celnej	85369095
ECLASS 5.1.4	27272603
ECLASS 8.0	27272603
ECLASS 9.0	27272603
ECLASS 10.0	27272603
ECLASS 11.0	27272603
ECLASS 12.0	27272603
ECLASS 13.0	27272603
ECLASS 14.0	27272603
ETIM 5.0	EC002593
ETIM 6.0	EC002593
ETIM 7.0	EC002593
ETIM 8.0	EC002593
ETIM 9.0	EC002593

Rysunki wymiarowe

Wszystkie wymiary są podane w milimetrach



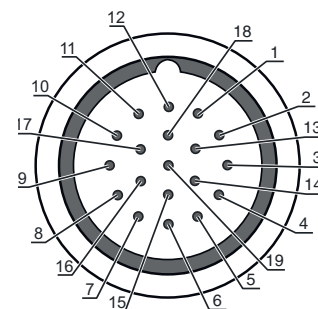
Przyłącze elektryczne

Przyłącze 1

Funkcja	Połączenie z PLC Przyłącze stykowe Zasilanie napięciem
Rodzaj przyłącza	Wtyczki okrągłe
Rozmiar gwintu	M23
Typ	male
Materiał	Metal
Liczba pinów	19 -pin
Kodowanie	Z kodowaniem A

Przylącze elektryczne

Pin	Obsadzenie pinów	Kolor żyły
1	I4 Wejście aktywujące elektromagnesu	fioletowy
2	IS1 Wejście bezpieczne	czerwony
3	IS2 Wejście bezpieczne	szary
4	OS1 Wyjście bezpieczne	czerwony / niebieski
5	OS2 Wyjście bezpieczne	zielony
6	A1 +24V	niebieski
7	I3 Wejście programistyczne / Reset wejścia sterującego	różowy / szary
8	O3 Wyjście sygnalizacyjne Urządzenie ochronne zamknięte	Biały / zielony
9	O4 Wyjście sygnalizacyjne Urządzenie ochronne zablokowane	Biały / żółty
10	Urządzenie 3, styk 1	Biały / szary
11	Urządzenie 3, styk 1	czarny
12	n.c.	zielony / żółty
13	Urządzenie 3, styk 2	brązowy / żółty
14	Urządzenie 3, styk 2	brązowy / zielony
15	Urządzenie 2, styk 1	Biały
16	LED2 +24 V	żółty
17	Urządzenie 1, styk 1	różowy
18	LED1 +24 V	brązowy / szary
19	A2 0V	brązowy



Akcesoria

Technologia połączeniowa – kable przyłączeniowe

Nr art.	Oznaczenie	Artykuł	Opis
50134971	KD U-M23-JA-P1-050	Kabel przyłączeniowy	Przylącze 1: Wtyczki okrągłe, M23, osiowy, female, Z kodowaniem A, 19 -pin Wtyczka okrągła, LED: Nie Przylącze 2: otwarty koniec Ekranowane: Nie Długość przewodu: 5.000 mm Materiał płaszczka: PUR
50134972	KD U-M23-JA-P1-100	Kabel przyłączeniowy	Przylącze 1: Wtyczki okrągłe, M23, osiowy, female, Z kodowaniem A, 19 -pin Wtyczka okrągła, LED: Nie Przylącze 2: otwarty koniec Ekranowane: Nie Długość przewodu: 10.000 mm Materiał płaszczka: PUR
50136636	KD U-M23-JA-P1-150	Kabel przyłączeniowy	Przylącze 1: Wtyczki okrągłe, M23, osiowy, female, Z kodowaniem A, 19 -pin Wtyczka okrągła, LED: Nie Przylącze 2: otwarty koniec Ekranowane: Nie Długość przewodu: 15.000 mm Materiał płaszczka: PUR




Akcesoria

Aktywator

	Nr art.	Oznaczenie	Artykuł	Opis
	50132062 **	AC-L300-UCA	Aktywator	Rodzaj kodowania: Kod unikat Stopień kodowania: wysoki, EN ISO 14119 Wymiary: 40 mm x 48,1 mm x 59,4 mm Kolor obudowy: czerwony Rodzaj mocowania: Mocowanie przelotowe

** w zakresie dostawy

Ogólne

	Nr art.	Oznaczenie	Artykuł	Opis
	50149358	AC-L300-LCK	Mechanizm lock-out	Wymiary: 45 mm x 43 mm x 134 mm Kolor obudowy: czarny, czerwony Materiał: Metal, malowany proszkowo
	50149359	AC-L300-LCK-A1	Mechanizm lock-out	Wymiary: 52 mm x 63 mm x 359 mm Kolor obudowy: czarny, czerwony Materiał: Metal, malowany proszkowo
	50149304	AC-L300-SH2-G0-B000-Z	Zabezpieczający uchwyt drzwiowy	

Wskazówka



Listę z dostępnymi akcesoriami można znaleźć na stronie internetowej Leuze w zakładce Pobieranie strony ze szczegółami artykułów.