

Karta danych technicznych Zestaw czujnika tłumienia tła

Nr art.: 50144253

SET HT46C500F4PM12BTU305M25D12




Treść

- Zestaw składa się z
- Dane techniczne
- Rysunki wymiarowe
- Przyłącze elektryczne
- Obsługa i wskazanie
- Kod artykułu
- Wskazówki
- Dalsze informacje
- Akcesoria



Zestaw składa się z

	Liczba	Nr art.	Oznaczenie	Artykuł	Opis
	1	50142989	BTU 305M.25-D12	System montażowy	Wersja specjalna: Łeb śruby sześciokątnej imbusowej 5 mm Wersja elementu mocującego: System montażowy Mocowanie, po stronie instalacji: Mocowanie zaciskowe z blachy, dla pręta okrągłego 12 mm Mocowanie, po stronie urządzenia: przeznaczony dla śrub M4, przeznaczony dla śrub M3, przykręcany Rodzaj elementu mocującego: obrotowy 360°, regulowany, zaciskany Materiał: Metal

Dane techniczne

Dane podstawowe

Seria	46C
Zasada działania	Zasada wykrywania z tłumieniem tła
Wstępnie zamontowany na	System montażowy

Wersja specjalna

Wersja specjalna	ustalony zasięg Zestaw artykułów
------------------	-------------------------------------

Dane optyczne

błąd czerni/bieli	< 10% do 500 mm
Zasięg roboczy	gwarantowany zasięg
Zasięg roboczy, biały 90%	0,005 ... 0,5 m
Granica zakresu pracy	typowy zasięg
Granica zakresu pracy, biały 90%	0,005 ... 0,5 m
Zasięg ustawiony na stałe	0,5 m
Przebieg wiązki	zogniskowany
Źródło światła	LED, czerwony
Długość fal świetlnych	630 nm
Forma sygnału wysyłanego	impulsowy
Grupa LED	Wolna grupa (według EN 62471)
Rodzaj geometrii plamki świetlnej	prostokątny
Ostrość	fix

Dane elektryczne

Okablowanie ochronne	Ochrona przecizwarciowa Ochrona przed zmianą biegunów Ochrona przejściowa
----------------------	---

Parametry wydajnościowe

Napięcie zasilania U_B	10 ... 30 V, DC, w tym tętnienie resztkowe
Tętnienie resztkowe	0 ... 15 %, z U_B
Prąd w obwodzie otwartym	0 ... 30 mA

Wyjścia

Liczba cyfrowych wyjść przełączających	2 Piece(s)
--	------------

Wyjścia przełączające

Rodzaj napięcia	DC
Prąd przełączający, maks.	100 mA
Napięcie przełączające	high: $\geq(U_B - 2V)$ low: $\leq 2 V$

Wyjście przełączające 1

Przypisanie	Przyłącze 1, pin 4
Element przełączający	Tranzystor, PNP
Zasada przełączania	rozjaśniający

Wyjście przełączające 2

Przypisanie	Przyłącze 1, pin 2
Element przełączający	Tranzystor, PNP
Zasada przełączania	ściemniający

Zachowanie czasowe

Częstotliwość przełączania	250 Hz
Czas reakcji	2 ms
Opóźnienie gotowości	300 ms

Przyłącze

Przyłącze 1

Funkcja	Sygnal OUT Zasilanie napięciem
Rodzaj przyłącza	Wtyczki okrągłe
Rozmiar gwintu	M12
Typ	male
Materiał	Tworzywo sztuczne
Liczba pinów	4 -pin
Kodowanie	Z kodowaniem A

Dane mechaniczne

Wymiar (szer. x wys. x dł.)	20,5 mm x 76,3 mm x 44 mm
Materiał obudowy	Tworzywo sztuczne
Obudowa z tworzywa sztucznego	PC-PBT
Materiał osłony obiektywu	Tworzywo sztuczne / PMMA
Kolor obudowy	czerwony
Rodzaj mocowania	Mocowanie przelotowe przez opcjonalny element mocujący
Kompatybilność materiałowa	ECOLAB

Obsługa i wskazanie

Rodzaj wskazania	LED
Liczba LED	2 Piece(s)

Parametry otoczenia

Temperatura otoczenia podczas pracy	-40 ... 60 °C
Temperatura otoczenia w miejscu przechowywania	-40 ... 70 °C

Certyfikaty

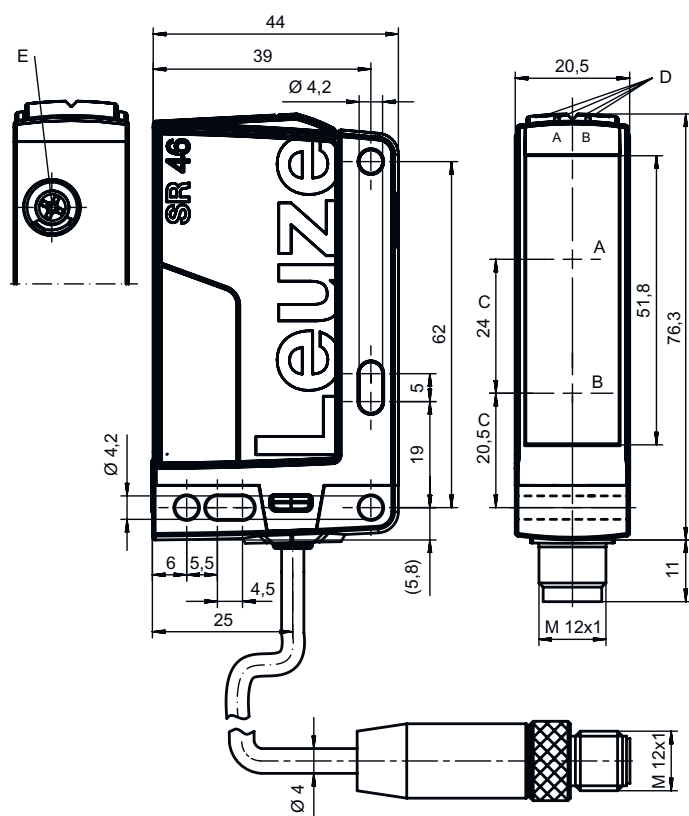
Stopień ochrony	IP 67 IP 69K
Klasa ochrony	III
Obowiązujące normy	IEC 60947-5-2

Dane techniczne

Numer taryfy celnej	85365019
ECLASS 5.1.4	27270904
ECLASS 8.0	27270904
ECLASS 9.0	27270904
ECLASS 10.0	27270904
ECLASS 11.0	27270904
ECLASS 12.0	27270903
ECLASS 13.0	27270903
ECLASS 14.0	27270903
ETIM 5.0	EC002719
ETIM 6.0	EC002719
ETIM 7.0	EC002719
ETIM 8.0	EC002719
ETIM 9.0	EC002719

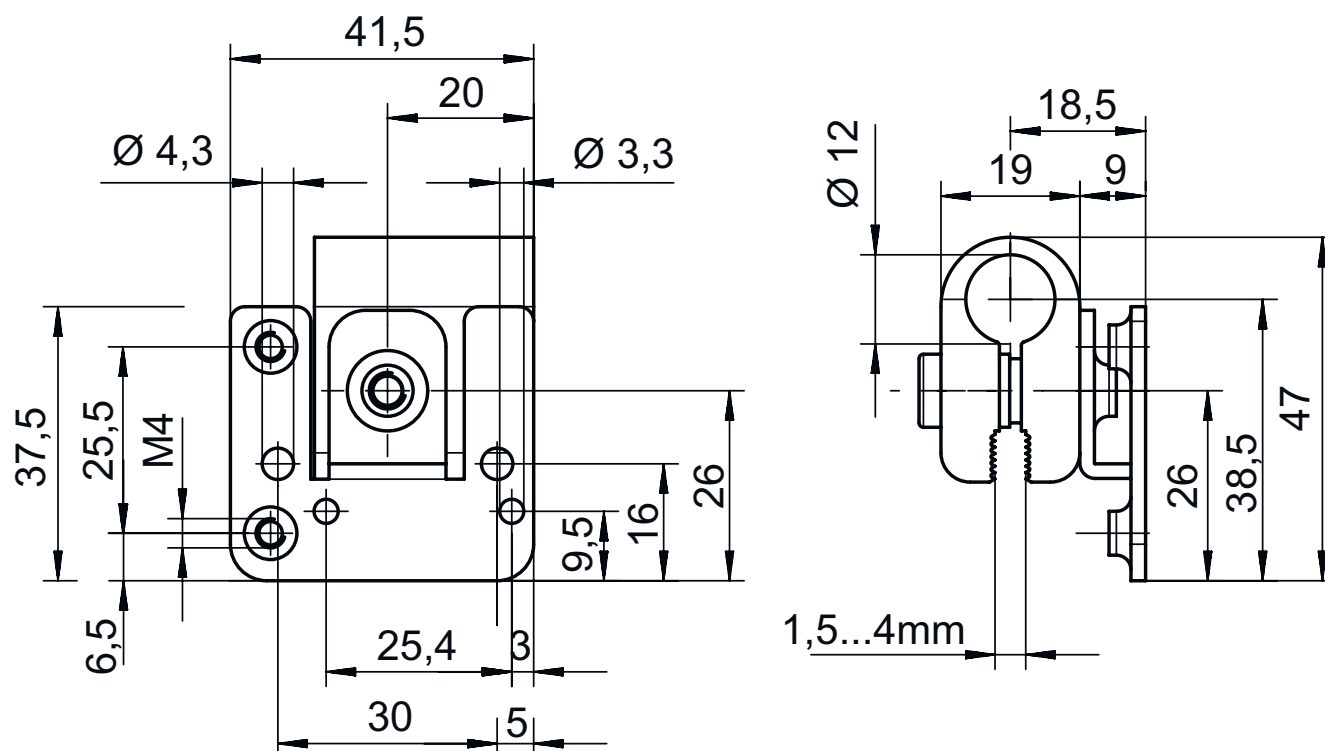
Rysunki wymiarowe

Wszystkie wymiary są podane w milimetrach



- A Odbiorniki
- B Nadajniki
- C Oś optyczna
- DA Dioda LED zielona
- DB Dioda LED żółta
- E Potencjometr wielobrotowy

Rysunki wymiarowe



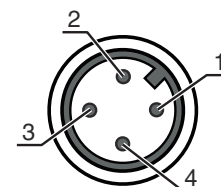
Przylącze elektryczne

Przylącze 1

Funkcja	Sygnal OUT Zasilanie napięciem
Rodzaj przylącza	Wtyczki okrągłe
Rozmiar gwintu	M12
Typ	male
Materiał	Tworzywo sztuczne
Liczba pinów	4 -pin
Kodowanie	Z kodowaniem A

Pin Obsadzenie pinów

Pin	Obsadzenie pinów
1	V+
2	OUT 2
3	GND
4	OUT 1



Obsługa i wskazanie

LED	Wskazanie	Znaczenie
1	zielony, światło ciągłe	Gotowość do pracy
2	żółty, światło ciągłe	Refleksja

Kod artykułu

Oznaczenie artykułu: **AAA46C d EE-f.GG H/i J-K**

AAA46C	Zasada działania / konstrukcja HT46C: refleksyjny czujnik fotoelektryczny z tłumieniem tła LS46C: nadajnik bariery świetlnej jednokierunkowej LE46C: odbiornik bariery świetlnej jednokierunkowej PRK46C: refleksyjna bariera świetlna z filtrem polaryzacyjnym RK46C: refleksyjna bariera świetlna
d	Rodzaj światła brak: światło czerwone I: światło podczerwone
EE	Źródło światła brak: LED L1: laser klasy 1 L2: laser klasy 2
f	Wstępnie ustawiony zasięg (opcjonalnie) brak: zasięg według karty danych xxxF: wstępnie ustawiony zasięg [mm]
GG	Wyposażenie brak: Standard 1: potencjometr 270° 8: wejście aktywujące (aktywacja przez High-Signal) 01: refleksyjny czujnik fotoelektryczny z tłumieniem tła (HT): przy zasięgu ustawionym na ≤ 450 mm (remisja: 6%, czarny) folia HG (HighGain-Folie) od odstępów 900 mm nie będzie rozpoznawana D: media depolaryzujące E: refleksyjny czujnik fotoelektryczny z tłumieniem tła (HT): zoptymalizowany dla pracy w zapyłonym otoczeniu SL: refleksyjny czujnik fotoelektryczny z tłumieniem tła (HT): przesłona szczelinowa 25 mm x 3 mm P: odbiornik bariery świetlnej jednokierunkowej (LE): filtr krawędziowy do pracy równoległej L: pas świetlny XL: bardzo długa plamka świetlna
H	Regulacja zasięgu & wersja brak przy refleksyjnym czujniku świetlnym z tłumieniem tła (HT): regulacja zasięgu przez mechaniczne wrzeciono regulacyjne brak w czujnikach fotoelektrycznych (PRK): zasięgu nie można nastawić 1: czujniki fotoelektryczne (PRK / RK): regulacja czułości za pomocą potencjometru 3: przyłączanie poprzez przycisk P2: rozdzielczość 2 mm
i	Wyjście przełączające / funkcja OUT 1/IN: pin 4 lub czarna żyła 2: wyjście tranzystorowe NPN, rozjaśniające N: wyjście tranzystorowe NPN, ściemniające 4: wyjście tranzystorowe PNP, rozjaśniające P: wyjście tranzystorowe PNP, ściemniające L: IO-Link G: wyjście przełączające Push-Pull (przeciwtakt), PNP ściemniające, NPN rozjaśniające 6: wyjście przełączające Push-Pull (przeciwtakt), PNP rozjaśniające, NPN ściemniające
J	Wyjście przełączające / funkcja OUT 2/IN: pin 2 lub biała żyła 2: wyjście tranzystorowe NPN, rozjaśniające N: wyjście tranzystorowe NPN, ściemniające 4: wyjście tranzystorowe PNP, rozjaśniające P: wyjście tranzystorowe PNP, ściemniające 8: wejście aktywujące (aktywacja przez High-Signal) 9: wejście dezaktywujące (dezaktywacja przez High-Signal) W: wyjście ostrzegawcze X: pin bez obsadzenia G: wyjście przełączające Push-Pull (przeciwtakt), PNP ściemniające, NPN rozjaśniające 6: wyjście przełączające Push-Pull (przeciwtakt), PNP rozjaśniające, NPN ściemniające
K	Przyłącze elektryczne brak: przewód, długość standardowa 2000 mm, 4-żyłowy 200-M12: przewód, długość 200 mm z okrągłym połączeniem wtykowym M12, 4-biegunowy, osiowy (wtyczka) M12: okrągłe połączenie wtykowe M12, 4-biegunowe (wtyczka) 500-M12: przewód, długość 500 mm z okrągłym połączeniem wtykowym M12, 4-biegunowy, osiowy (wtyczka) 1000-M12: przewód, długość 1000 mm z okrągłym połączeniem wtykowym M12, 4-biegunowy, osiowy (wtyczka)

Wskazówka



Lista ze wszystkimi dostępnymi typami urządzeń znajduje się na stronie internetowej Leuze www.leuze.com.

Wskazówki



Przestrzegać użytkowania zgodnego z przeznaczeniem!



- ⌘ Produkt nie jest czujnikiem bezpieczeństwa i nie służy do ochrony osób.
- ⌘ Produkt może być eksploatowany tylko przez osoby kompetentne.
- ⌘ Produkt stosować tylko zgodnie z przeznaczeniem.

W przypadku aplikacji UL:





- ⌘ W aplikacjach UL dopuszczalne jest używanie wyłącznie w obwodach prądowych Class 2 zgodnie z NEC (National Electric Code).
- ⌘ These proximity switches shall be used with UL Listed Cable assemblies rated 30V, 0.5A min, in the field installation, or equivalent (categories: CYJV/ CYJV7 or PVVA/PVVA7)

Dalsze informacje

- Źródło światła: średnia żywotność 100 000 h w temperaturze otoczenia 25°C
- Czas reakcji: dla krótkich czasów opadania zalecane jest obciążenie rezystancyjne ok. 5 kOhm

Akcesoria

Technologia połączeniowa – kable przyłączeniowe

	Nr art.	Oznaczenie	Artykuł	Opis
	50130652	KD U-M12-4A-V1-050	Kabel przyłączeniowy	Przyłącze 1: Wtyczki okrągłe, M12, osiowy, female, Z kodowaniem A, 4 -pin Wtyczka okrągła, LED: Nie Przyłącze 2: otwarty koniec Ekranowane: Nie Długość przewodu: 5.000 mm Materiał płaszczka: PVC
	50130690	KD U-M12-4W-V1-050	Kabel przyłączeniowy	Przyłącze 1: Wtyczki okrągłe, M12, kątowy, female, Z kodowaniem A, 4 -pin Wtyczka okrągła, LED: Nie Przyłącze 2: otwarty koniec Ekranowane: Nie Długość przewodu: 5.000 mm Materiał płaszczka: PVC

Wskazówka



- ⌘ Listę z dostępnymi akcesoriami można znaleźć na stronie internetowej Leuze w zakładce Pobieranie strony ze szczegółami artykułów.