

## Karta danych technicznych

### Blokada zabezpieczająca

Nr art.: 50149998

L200-M3C3-MLM24-L2G

#### Treść

- Dane techniczne
- Rysunki wymiarowe
- Przyłącze elektryczne



Ilustracja może się różnić od stanu rzeczywistego



## Dane techniczne

### Dane podstawowe

Seria	L200
-------	------

### Funkcje

Funkcje	Elektromagnetyczne urządzenie blokujące (elektromagnes) Integracja technologii sterowania do kategorii 4 zgodnie z EN ISO 13849-1 Kontrolki świetlne aktywacji magnesu Urządzenie blokujące z rygłem zgodne z ISO 14119
---------	--

Zasada działania	Zasada prądu roboczego – aktywator zablokowany przy dezaktywowanym elektromagnesie
------------------	--

### Parametry

Okres użytkowania $T_M$	20 years, EN ISO 13849-1
$B_{10_d}$	5.000.000 number of cycles

### Dane elektryczne

Kategoria użytkowa dla DC 13	Ue / Ie: 24 V / 3 A, 125 V / 0.7 A, 250 V / 0.4 A, EN 60947-5-1
Kategoria użytkowa dla AC 15	Ue / Ie: 120 V / 6 A, 250 V / 5 A, 400 V / 3 A, EN 60947-5-1
Uzbrojenie styków aktuatora	3NC
Uzbrojenie styków magnesu	1NC
Otwarcie styku	z zamknięciem siłowym, wymuszone
Napięcie robocze magnesu	24 V DC, -10 ... 10 %
Ochrona przeciążeniowa magnesu	0,5 A, 24 V, typ gG, IEC 60269-1
Obwód bezpieczeństwa ochrony przeciwzwarciowej	500 V, 10 A, typ gG, IEC 60269-1

### Parametry wydajnościowe

Znamionowe napięcie izolujące	400 V AC, 300 V DC
Konwencjonalny prąd termiczny, maks.	10 A

### Wejścia

#### Wejścia przełączające

Wejście przyłączenia dla aktuatora	Nie
------------------------------------	-----

### Zachowanie czasowe

Czas trwania włączenia	100 %
------------------------	-------

### Przylącze

Liczba przylączy	1 Piece(s)
Liczba wejść kablowych	3 Piece(s)

#### Przylącze 1

Funkcja	Przylącze stykowe Zasilanie napięciem
Rodzaj przylącza	Zaciski
Rodzaj zacisku	Zacisk śrubowy
Liczba pinów	10 -pin

#### Właściwości przewodu

Przekroje przylączy	1 x 0,34 mm <sup>2</sup> do 2 x 1,5 mm <sup>2</sup> , skrętka
---------------------	---

### Dane mechaniczne

Konstrukcja	prostopadłościenny
Wymiar (szer. x wys. x dł.)	45 mm x 46 mm x 194,7 mm
Materiał obudowy	Metal
Materiał styku elektrycznego	Stop srebra
Masa netto	1.089 g
Kolor obudowy	czerwony szary
Rodzaj mocowania	Mocowanie przelotowe
Rodzaj wejść kablowych	M20 x 1,5
Typ przełącznika	Urządzenie blokujące z rygłem, ISO 14119
Zasada przełączania	Styk Schleich
Kierunki aktywacji dojazdu	1 x górny 4 x boczny (90°)
Prędkość dojazdu	0,001 ... 0,5 m/s
Rodzaj przytrzymania	elektromagnetyczny
Aktywacja przytrzymania	Magnes
Siła blokująca, maks.	2.800 N
Żywotność mechaniczna	1.000.000 actuation cycles, IEC 60947-5-1
Częstość uruchamiania, maks.	600 per hour, IEC 6047-5-1
Aktywator, zewnętrzny	Seria AC-AHxx, parzysta, kątowna, sprężynująca, regulowana
Siła wyciągająca, aktywator odblokowany	30 N
Tolerancja uderzenia wstecznego	4,5 mm

### Obsługa i wskazanie

Rodzaj wskazania	LED
------------------	-----

### Parametry otoczenia

Temperatura otoczenia podczas pracy	-25 ... 60 °C
Stopień zabrudzenia	3, EN 60947-1

### Certyfikaty

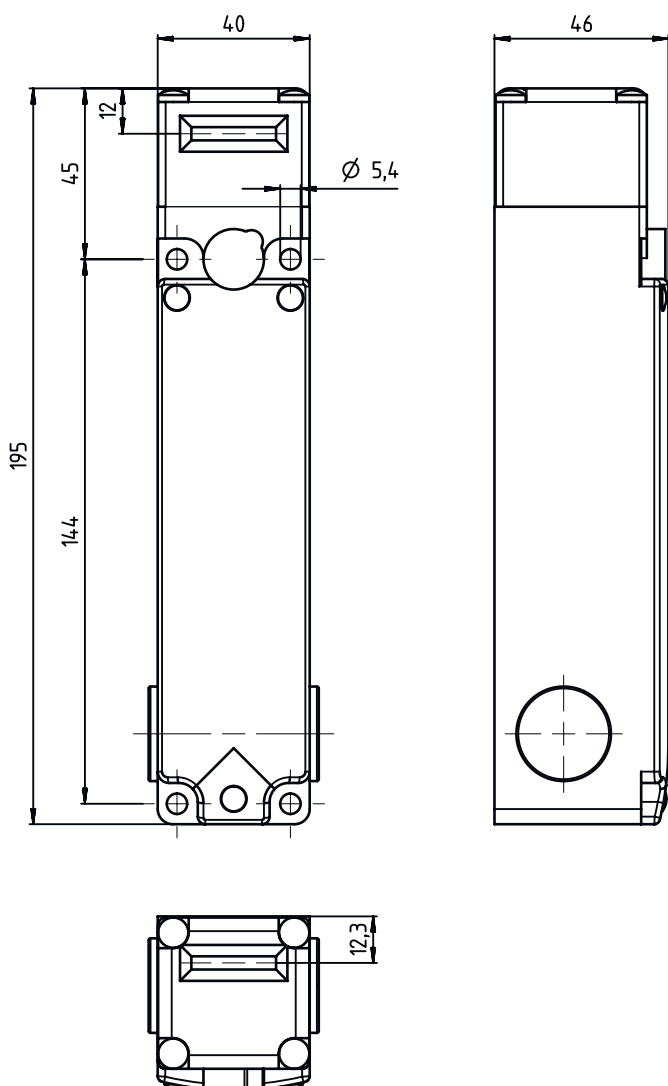
Stopień ochrony	IP 67
Dopuszczenia	c UL US IMQ

### Klasyfikacja

Numer taryfy celnej	85369095
ECLASS 5.1.4	27272603
ECLASS 8.0	27272603
ECLASS 9.0	27272603
ECLASS 10.0	27272603
ECLASS 11.0	27272603
ECLASS 12.0	27272603
ECLASS 13.0	27272603
ECLASS 14.0	27272603
ETIM 5.0	EC002593
ETIM 6.0	EC002593
ETIM 7.0	EC002593
ETIM 8.0	EC002593
ETIM 9.0	EC002593

## Rysunki wymiarowe

Wszystkie wymiary są podane w milimetrach



## Przylącze elektryczne

### Przylącze 1

Funkcja	Przylącze stykowe
	Zasilanie napięciem
Rodzaj przylącza	Zaciski
Rodzaj zacisku	Zacisk śrubowy
Liczba pinów	10 -pin

### Zaciski

### Przypisanie

11	NC(1) Aktuator
12	NC(1) Aktuator
21	NC(2) Aktuator
22	NC(2) Aktuator

## Przyłącze elektryczne

Zaciski	Przypisanie
31	NC(3) Magnes
32	NC(3) Magnes
41	NC(4) Aktuator
42	NC(4) Aktuator
A1	+24 V / 0 V
A2	0 V / +24 V