

Karta danych technicznych

Wyłącznik bezpieczeństwa

Nr art.: 50149761

S20-P0C1-M20-FH



Treść

- Dane techniczne
- Rysunki wymiarowe
- Przyłącze elektryczne
- Schemat elektryczny
- Wskazówki



Dane techniczne

Dane podstawowe

Seria	S20
-------	-----

Funkcje

Funkcje	Urządzenie blokujące z mechanicznie uruchamianym wyłącznikiem pozycyjnym o konstrukcji 2 z nisko kodowanym aktywatorem według DIN EN ISO 14119
---------	--

Parametry

Okres użytkowania T_M	20 years, EN ISO 13849-1
$B10_d$	2.000.000 number of cycles

Dane elektryczne

Kategoria użytkowa dla DC 13	Ue / Ie: 24 V / 6 A, 125 V / 0,55 A, 250 V / 0,3 A, EN 60947-5-1
Kategoria użytkowa dla AC 15	Ue / Ie: 250 V / 6 A, 400 V / 4 A, 500 V / 1 A, EN 60947-5-1
Uzbrojenie styków	1NC + 1NO
Otwarcie styku	z zamknięciem siłowym, wymuszone
Ochrona przecizwarciova	500 V, 10 A, typ aM, IEC 60269-1
Ochrona przed dotknięciem	Izolacja ochronna O

Parametry wydajnościowe

Znamionowe napięcie izolujące	500 V AC, 600 V DC
Konwencjonalny prąd termiczny, maks.	10 A

Przylącze

Liczba przylączy	1 Piece(s)
Liczba wejść kablowych	1 Piece(s)

Przylącze 1

Funkcja	Przylącze stykowe
Rodzaj przylącza	Zaciski
Rodzaj zacisku	Zacisk śrubowy
Liczba pinów	4 -pin

Właściwości przewodu

Przekroje przylączy	1 x 0,5 mm ² do 2 x 2,5 mm ² , skrętka
---------------------	--

Dane mechaniczne

Konstrukcja	prostopadłościenny
Wymiar (szer. x wys. x dł.)	30,8 mm x 30,8 mm x 93 mm
Materiał obudowy	Tworzywo sztuczne
Obudowa z tworzywa sztucznego	wzmacniany włóknem szklanym (PPS), samogasnący
Materiał styku elektrycznego	Stop srebra
Masa netto	93 g
Kolor obudowy	czarny czerwony
Rodzaj mocowania	Mocowanie przelotowe
Rodzaj wejść kablowych	M20 x 1,5
Typ przełącznika	Urządzenie blokujące bez rygla, ISO 14119
Zasada przełączania	Styk zatraskowy
Kierunki aktywacji dojazdu	1 x górny 4 x boczny (90°)
Prędkość dojazdu	0 ... 0,5 m/s
Żywotność mechaniczna	1.000.000 actuation cycles, IEC 6047-5-1
Częstość uruchamiania, maks.	3.600 per hour, IEC 6047-5-1
Aktywator, zewnętrzny	Seria AC-ANxx: parzysta, kątowna, sprężynująca, regulowana
Siła wyciągająca, aktywator odblokowany	10 N
Droga aktywacji przy separacji wymuszonej	7,2 mm
Tolerancja uderzenia wstecznego	4,5 mm

Parametry otoczenia

Temperatura otoczenia podczas pracy	-25 ... 80 °C
Stopień zabrudzenia, zewnętrzny	3, EN 60947-1

Certyfikaty

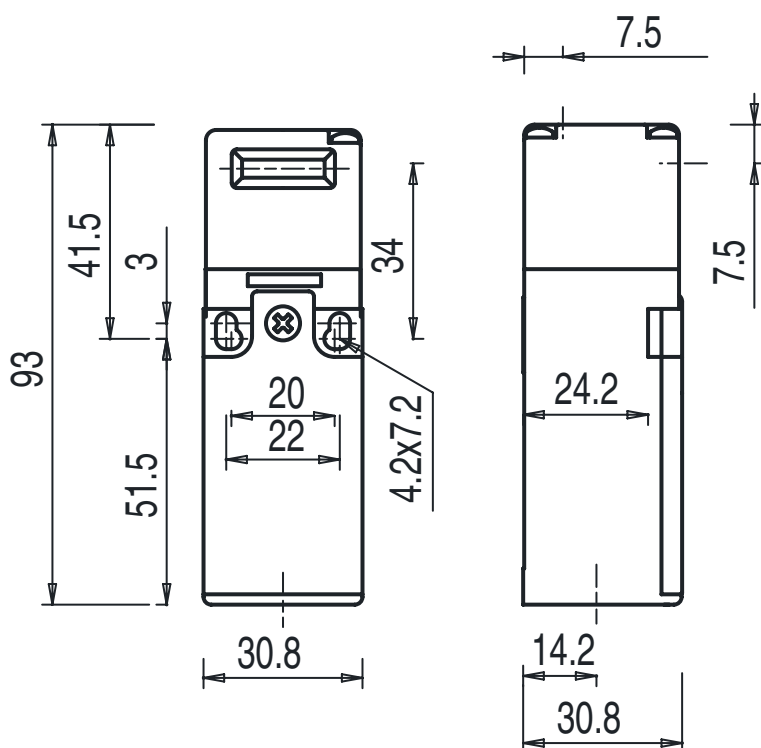
Stopień ochrony	IP 67
Dopuszczenia	c UL US IMQ

Klasyfikacja

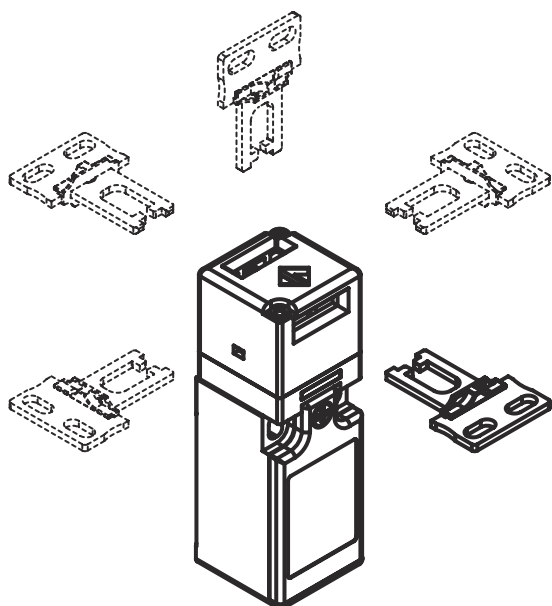
Numer taryfy celnej	85369095
ECLASS 5.1.4	27272602
ECLASS 8.0	27272602
ECLASS 9.0	27272602
ECLASS 10.0	27272602
ECLASS 11.0	27272602
ECLASS 12.0	27272602
ECLASS 13.0	27272602
ECLASS 14.0	27272602
ETIM 5.0	EC002592
ETIM 6.0	EC002592
ETIM 7.0	EC002592
ETIM 8.0	EC002592
ETIM 9.0	EC002592

Rysunki wymiarowe

Wszystkie wymiary są podane w milimetrach



Kierunki dojazdu



Przylącze elektryczne

Przylącze 1

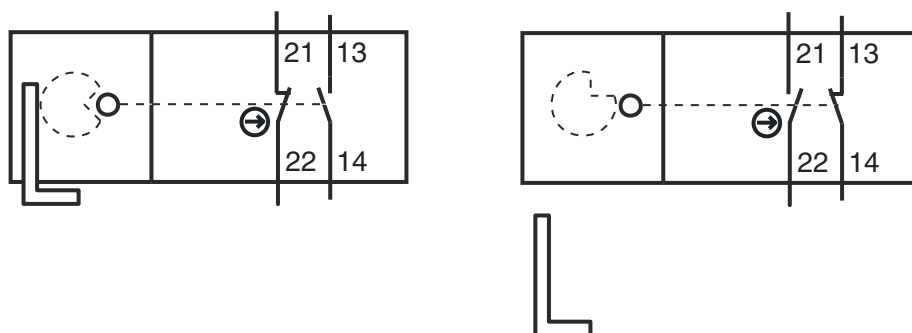
Funkcja	Przylącze stykowe
Rodzaj przylącza	Zaciski
Rodzaj zacisku	Zacisk śrubowy
Liczba pinów	4 -pin

Zaciski

Przypisanie

13	NO
14	NO
21	NC
22	NC

Schemat elektryczny



21/22 Styk normalnie zamknięty (NC) z wymuszonym prowadzeniem

Wskazówki



Przestrzegać użytkowania zgodnego z przeznaczeniem!



- ⚠ Produkt może być eksploatowany tylko przez osoby kompetentne.
- ⚠ Produkt stosować tylko zgodnie z przeznaczeniem.