

## Technisch gegevensblad Veiligheidslaserscanner

Art.-nr.: 53800260

RSL440-M/CU429-300-WPU



### Inhoud

- Technische gegevens
- Maattekeningen
- Elektrische aansluiting
- Bediening en display
- Opmerkingen
- Toebehoren



## Technische gegevens

### Basisgegevens

Serie	RSL 400
Applicatie	Mobiele beveiliging van gevarenczones Mobiele beveiliging van zijvakken Stationaire beveiliging van gevarenczones Stationaire toegangsbeveiliging

### Functies

Functies	Dynamische beveiligingscontrole (EDM), selecteerbaar Gegevensuitvoer, parametreerbaar Opname in noodstop-keten Veilige interne tijvertraging Vier-velden-modus
Herstart	Start-/herstartblokkering (RES), selecteerbaar

### Karakteristieke waarden

Type	3, IEC/EN 61496
SIL	2, IEC 61508
SILCL	2, IEC/EN 62061
Performance Level (PL)	d, EN ISO 13849-1
PFH <sub>D</sub>	9E-08 per uur
Gebruiksduur T <sub>M</sub>	20 Jaren, EN ISO 13849-1
Categorie	3, EN ISO 13849

### Gegevens beveiligde zone

Resolutie (instelbaar)	30/40/50/60/70/150 mm
Minimaal instelbare reikwijdte	50 mm
Aantal veldparen, omschakelbaar	tot maximaal 100
Aantal quads, omschakelbaar	50
Aantal beveiligingsfuncties	2 St.
Aantal onafhankelijk sensor-configuraties	tot maximaal 10
Luminantiefactor, min.	1,8 %
Reikwijdte	0 ... 4,5 m

### Gegevens waarschuwingsveld

Aantal veldparen	tot maximaal 100
Reikwijdte	0 ... 20 m
Objectgrootte	150 mm x 150 mm
Luminantiefactor, min.	10 %

### Optische gegevens

Lichtbron	Laser, infrarood
Golflengte	905 nm
Laserklasse	1, IEC/EN 60825-1:2014
Zendsignaalvorm	gepulst
Herhalingsfrequentie	90 kHz
Hoekresolutie	0,1 °
Hoekbereik	270 °

### Elektrische gegevens

Bluscircuit	Overspanningsbeveiliging
<b>Prestatiegegevens</b>	
Voedingsspanning U <sub>B</sub>	24 V, DC, -30 ... 20 %
Stroomopname (onbelast), max.	700 mA, (netdeel van 3 A gebruiken)
Opgenomen vermogen, max.	17 W, bij 24 V excl. uitgangsbelaasting

### Uitgangen

Aantal meldingsuitgangen, configureerbaar	9 St.
---	-------

Aantal veiligheidsschakeluitgangen (OSSD's)	4 St.
---	-------

### Veiligheidsschakeluitgangen

Type	Veiligheidsschakeluitgang OSSD
Schakelspanning high, min.	20,8 V
Schakelspanning low, max.	2 V
Spanningstype	DC
Schakelstroom, max.	300 mA

### Veiligheidsschakeluitgang 1

Toewijzing	Aansluiting 1, pin 4
Schakelement	Transistor, PNP

### Veiligheidsschakeluitgang 2

Toewijzing	Aansluiting 1, pin 5
Schakelement	Transistor, PNP

### Veiligheidsschakeluitgang 3

Toewijzing	Aansluiting 1, pin 26
Schakelement	Transistor, PNP

### Veiligheidsschakeluitgang 4

Toewijzing	Aansluiting 1, pin 27
Schakelement	Transistor, PNP

### Tijdgedrag

Aanspreektijd	80 ms, ≥
---------------	----------

### Interface service

Type	Bluetooth, Ethernet, USB
------	--------------------------

### Ethernet

Functie	Configuratie/parametring TCP/IP
Aansluiting	Ronde stekker M12, 4-polig, D-gecodeerd

### Bluetooth

Functie	Configuratie/parametring
Frequentieband	2.400 ... 2.483,5 MHz
Uitgestraald zendvermogen	Max. 4,5 dBm (2,82 mW), klasse 2

### USB

Functie	Configuratie/parametring
Aansluiting	USB 2.0 mini-B, contrastekker
Overdrachtssnelheid, max.	12 Mbit/s
Kabellengte	≤ 5m Grotere Kabellengten zijn mogelijk met actieve kabels.

### Aansluiting

Aantal aansluitingen	2 St.
----------------------	-------

## Technische gegevens

### Aansluiting 1

Functie	Machine-interface
Type aansluiting	Kabel met ronde stekker
Kabellengte	300 mm
Materiaal mantel	PVC
Kabelkleur	zwart
Aderdoorsnede voeding	1 mm <sup>2</sup>
Aderdoorsnede signalen	0,14 mm <sup>2</sup>
Schroefdraadmaat	M30
Type	male
Materiaal	Kunststof
Aantal polen	30 -polig

### Aansluiting 2

Functie	Data-interface
Type aansluiting	Ronde stekker
Schroefdraadmaat	M12
Type	female
Materiaal	Metaal
Aantal polen	4 -polig
Codering	D-gecodeerd

### Kabeleigenschappen

Kabelweerstand, max.	15 Ω
----------------------	------

### Mechanische gegevens

Afmeting (b x h x l)	140 mm x 149 mm x 140 mm
Materiaal behuizing	Kunststof Metaal
Behuizing metaal	Zinkspluitgietwerk
Materiaal optiekafdekking	Kunststof/PC
Nettogewicht	3.000 g
Kleur behuizing	geel, RAL 1021
Type bevestiging	Doorgaande bevestiging Montageplaat via optioneel bevestigingsonderdeel

### Bediening en display

Type weergave	Alfanumerieke weergave LED-indicatie
Aantal LED's	6 St.
Type configuratie/parametring	Software Sensor Studio
Bedieningselementen	Software Sensor Studio

### Omgevingsgegevens

Omgevingstemperatuur bedrijf	0 ... 50 °C
Omgevingstemperatuur opslag	-20 ... 60 °C
Relatieve luchtvochtigheid (niet condenserend)	15 ... 95 %

### Certificeringen

Beschermingsgraad	IP 65
Beschermingsgraad	III, EN 61140
Goedkeuringen	c TÜV Süd US c UL US TÜV Süd
Testprocedure EMC volgens norm	DIN 40839-1/3 EN 61496-1
Testprocedure trillingen volgens norm	EN 60068-2-6
Testprocedure langdurige schokken volgens norm	IEC 60068-2-29
US-patenten	US 10,304,307B US 7,656,917 B US 7,696,468 B

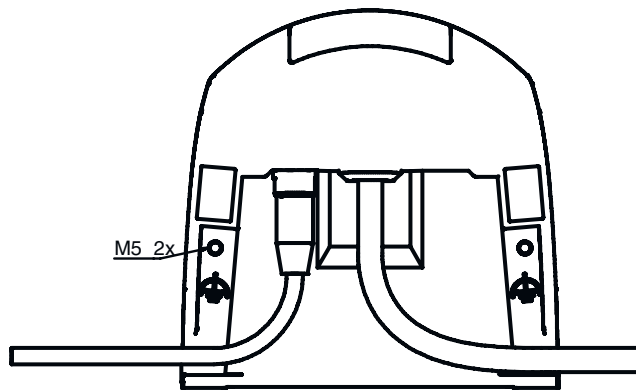
### Classificatie

Douanetariefnummer	85365019
ECLASS 5.1.4	27272705
ECLASS 8.0	27272705
ECLASS 9.0	27272705
ECLASS 10.0	27272705
ECLASS 11.0	27272705
ECLASS 12.0	27272705
ECLASS 13.0	27272705
ECLASS 14.0	27272705
ECLASS 15.0	27272705
ECLASS 16.0	27272705
ETIM 5.0	EC002550
ETIM 6.0	EC002550
ETIM 7.0	EC002550
ETIM 8.0	EC002550
ETIM 9.0	EC002550
ETIM 10.0	EC002550
UNSPSC 26.08	32151804

# Maattekeningen

Alle maten in millimeter

Maten veiligheidslaserscanner met aansluitmodule

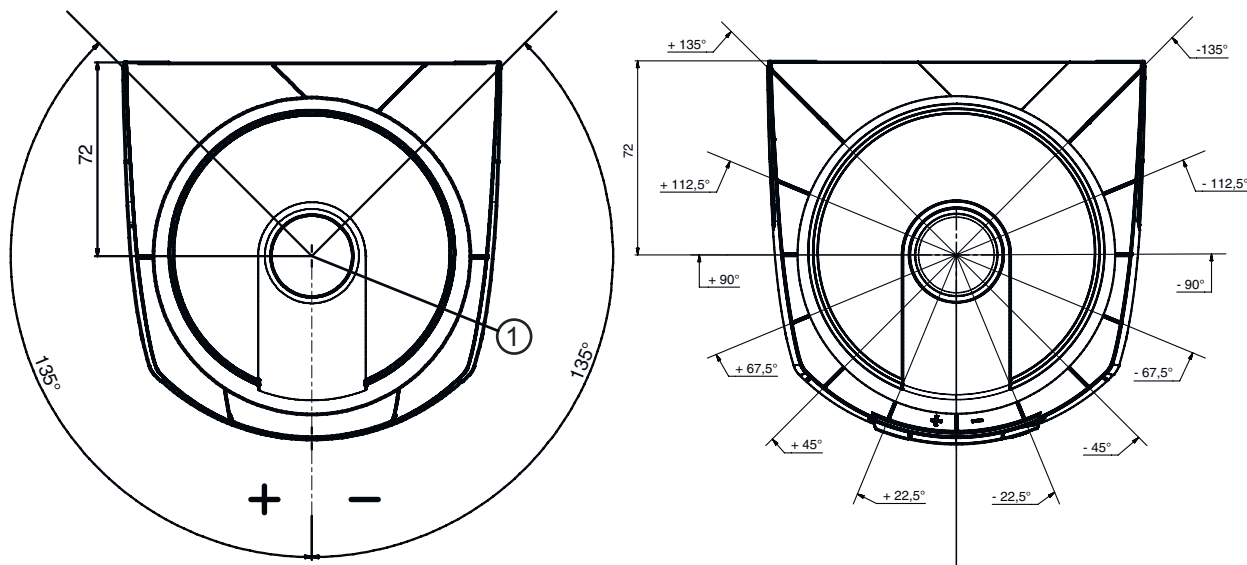


1 Scan-vlak



# Maattekeningen

## Afmetingen scanbereik



1 Referentiepoint voor afstandmeting en radius van beveiligde zone

## Elektrische aansluiting

### Aansluiting 1

<b>Functie</b>	Machine-interface
<b>Type aansluiting</b>	Kabel met ronde stekker
<b>Kabellengte</b>	300 mm
<b>Materiaal mantel</b>	PVC
<b>Kabelkleur</b>	zwart
<b>Aderdoorsnede voeding</b>	1 mm <sup>2</sup>
<b>Aderdoorsnede signalen</b>	0,14 mm <sup>2</sup>
<b>Schroefdraadmaat</b>	M30
<b>Type</b>	male
<b>Materiaal</b>	Kunststof
<b>Aantal polen</b>	30 -polig
<b>Stekkerbehuizing</b>	FE/SHIELD

Pin	Pintoewijzing	Aderkleuren
1	RES1	wit
2	+24 V	bruin
3	EA1	groen
4	OSSDA1	grijs
5	OSSDA2	roze
6	MELD	Rood
7	A1	Geel
8	F1	zwart
9	F2	violet
10	F3	grijs / roze
11	F4	blauw / Rood
12	F5	groen / wit
13	SE1	bruin / groen
14	SE2	Geel / wit
15	A2	bruin / Geel
16	A3	grijs / wit



## Elektrische aansluiting

Pin	Pintoewijzing	Aderkleuren
17	A4	bruin / grijs
18	EA2	roze / wit
19	EA3	bruin / roze
20	EA4	blauw / wit
21	F6	blauw / bruin
22	F7	Rood / wit
23	F8	bruin / Rood
24	F9	wit / zwart
25	F10	bruin / zwart
26	OSSDB1	Geel / grijs
27	OSSDB2	groen / roze
28	n.c.	-
29	GND / massa	blauw
30	RES2	grijs / groen

### Aansluiting 2

<b>Functie</b>	Data-interface
<b>Type aansluiting</b>	Ronde stekker
<b>Schroefdraadmaat</b>	M12
<b>Type</b>	female
<b>Materiaal</b>	Metaal
<b>Aantal polen</b>	4 -polig
<b>Codering</b>	D-gecodeerd
<b>Stekkerbehuizing</b>	FE/SHIELD

Pin	Pintoewijzing	Aderkleuren
1	TD+	Geel
2	RD+	wit
3	TD-	oranje
4	RD-	blauw
5		



## Bediening en display

LED	Display	Verklaring
1	Uit	Apparaat uitgeschakeld
	rood, permanent aan	OSSD uit
	rood, knipperend	Storingen
2	groen, permanent aan	OSSD aan
	Uit	RES gedeactiveerd of RES geactiveerd en vrijgegeven
	geel, knipperend	Veiligheidszone bezet
3	geel, permanent aan	RES geactiveerd en geblokkeerd, maar gereed voor ontgrendeling, veiligheidszone vrij en evt. in keten opgenomen sensor vrijgeschakeld
	Uit	Waarschuingsveld vrij
	blauw, permanent aan	Waarschuingsveld onderbroken
4	Uit	Waarschuingsveld vrij
	blauw, permanent aan	Waarschuingsveld onderbroken
	Uit	RES gedeactiveerd of RES geactiveerd en vrijgegeven
5	geel, knipperend	Veiligheidszone bezet
	geel, permanent aan	RES geactiveerd en geblokkeerd, maar gereed voor ontgrendeling, veiligheidszone vrij en evt. in keten opgenomen sensor vrijgeschakeld
	Uit	Apparaat uitgeschakeld
6	rood, permanent aan	OSSD uit
	rood, knipperend	Storingen
	groen, permanent aan	OSSD aan

## Opmerkingen

**⚠ Gebruiken voor het bedoeld gebruik!**

Het product mag alleen door een bevoegd persoon in bedrijf worden gesteld.  
 Het product uitsluitend gebruiken volgens het bedoeld gebruik.

**⚠ LET OP! ONZICHTBARE LASERSTRAAL – LASERKLASSE 1**

Het apparaat voldoet aan de eisen van IEC/EN 60825-1:2014 voor een product uit de **laserklasse 1** evenals de bepalingen van U.S. 21 CFR 1040.10 met de afwijking m.b.t. de Laser Notice No. 56 van 08-05-2019.

De geldende wettelijke en lokale laserveiligheidsbepalingen opvolgen.  
 Ingrepen en wijzigingen aan het apparaat zijn niet toegestaan.  
 Het apparaat bevat geen door de gebruiker in te stellen of te onderhouden onderdelen.  
 Reparaties mogen uitsluitend door Leuze electronic GmbH + Co. KG worden uitgevoerd.

## Toebehoren

### Aansluittechniek - aansluitkabels

	Art.-nr.	Benaming	Artikel	Beschrijving
	50137269	KD S-M30-30A-V1-050	Aansluitkabel	Toepassing: Chemicaliënbestendig Aansluiting 1: Ronde stekker, M30, axiaal, female, 30 -polig Ronde stekker, LED: Nee Aansluiting 2: open uiteinde Afgeschermd: Ja Kabellengte: 5.000 mm Materiaal mantel: PVC

### Aansluittechniek - verbindingkabels

	Art.-nr.	Benaming	Artikel	Beschrijving
	50135081	KSS ET-M12-4A-RJ45-A-P7-050	Verbindingskabel	Toepassing: Olie-/smeermiddelbestendig Geschikt voor interface: Ethernet Aansluiting 1: Ronde stekker, M12, axiaal, male, D-gecodeerd, 4 -polig Aansluiting 2: RJ45 Afgeschermd: Ja Kabellengte: 5.000 mm Materiaal mantel: PUR
	50135082	KSS ET-M12-4A-RJ45-A-P7-100	Verbindingskabel	Toepassing: Olie-/smeermiddelbestendig Geschikt voor interface: Ethernet Aansluiting 1: Ronde stekker, M12, axiaal, male, D-gecodeerd, 4 -polig Aansluiting 2: RJ45 Afgeschermd: Ja Kabellengte: 10.000 mm Materiaal mantel: PUR
	50135083	KSS ET-M12-4A-RJ45-A-P7-150	Verbindingskabel	Toepassing: Olie-/smeermiddelbestendig Geschikt voor interface: Ethernet Aansluiting 1: Ronde stekker, M12, axiaal, male, D-gecodeerd, 4 -polig Aansluiting 2: RJ45 Afgeschermd: Ja Kabellengte: 15.000 mm Materiaal mantel: PUR

## Toebehoren

### Bevestigingstechniek - bevestigingshoekprofielen

	Art.-nr.	Benaming	Artikel	Beschrijving
	53800134	BT840M	Montagehoekprofiel	Applicatie: Montage aan afgeschuinde 90°-hoek Kleur: geel, RAL 1021 Type bevestiging, installatiezijde: Doorgaande bevestiging Type bevestiging, apparaatzijde: schroefbaar Materiaal: Metaal
	53800132	BTF815M	Montagehoekprofiel	Applicatie: Montagehoekprofiel voor vloermontage Hoogte scanvlak: 150 mm Kleur: geel, RAL 1021 Type bevestiging, installatiezijde: Doorgaande bevestiging Type bevestiging, apparaatzijde: schroefbaar Materiaal: Metaal
	53800133	BTF830M	Montagehoekprofiel	Applicatie: Montagehoekprofiel voor vloermontage Hoogte scanvlak: 300 mm Kleur: geel, RAL 1021 Type bevestiging, installatiezijde: Doorgaande bevestiging Type bevestiging, apparaatzijde: schroefbaar Materiaal: Metaal
	53800131	BTP800M	Beschermbeugel	Kleur: zwart Materiaal: Metaal

## Algemeen

	Art.-nr.	Benaming	Artikel	Beschrijving
	430400	RS4-clean-Set1	Set reiniging	Aantal reinigingsdoeken: 40 St. Inhoud reinigingsvloeistof: 150 ml Nettogewicht: 616 g

## Diensten

	Art.-nr.	Benaming	Artikel	Beschrijving
	S981051	CS40-I-141	Veiligheidsinspectie	Details: Verificatie van een veiligheidslaserscanner-applicatie volgens huidige normen en richtlijnen, opnemen van de apparaat- en machinegegevens in een database, opstellen van een testprotocol per applicatie. Voorwaarden: Stoppen van de machine moet mogelijk zijn, ondersteuning door medewerkers van de klant en toegankelijkheid van de machine voor Leuze-medewerkers moet gewaarborgd zijn.
	S981047	CS40-S-141	Ondersteuning bij de ingebruikname	Details: Voor veiligheidsapparaten, incl. nalooptijdmeting en eerste controle. Voorwaarden: Apparaten en verbindingkabels zijn al gemonteerd, prijs zonder reis- en event. overnachtingskosten.

## Toebehoren

### Opmerking



↪ Een lijst met alle beschikbare toebehoren vindt u op de webpagina van Leuze onder het downloadtabblad van de artikeldetailpagina.