

Scheda tecnica dati

Fotocellula a riflessione polarizzata

Cod. art.: 50127426

PRK49C.UCD1/TS-TB



La figura può variare

Contenuto

- Dati tecnici
- Disegni quotati
- Collegamento elettrico
- Schemi elettrici
- Diagrammi
- Comando e visualizzazione
- Riflettori & pellicole riflettenti
- Codice articoli
- Avvisi
- Ulteriori informazioni
- Accessori



Dati tecnici

Dati di base

Serie	49C
Principio di funzionamento	Principio di riflessione
Applicazione	Riconoscimento di insieme di bottiglie Riconoscimento di pellicole trasparenti

Dati ottici

Portata di esercizio	0,1 ... 16 m (portata assicurata), Con riflettore TK(S) 100x100
Portata limite	0,1 ... 20 m (portata tipica), Con riflettore TK(S) 100x100
Percorso del raggio	Divergente
Sorgente luminosa	LED, Rosso
Lunghezza d'onda	630 nm
Forma del segnale di emissione	Pulsante
Gruppo di LED	Gruppo esente (secondo EN 62471)
Grandezza del punto luminoso [alla distanza dal sensore]	130 mm [6.000 mm]
Tipo di geometria del punto luminoso	Circolare

Dati elettrici

Circuito di protezione	Protezione contro i transienti rapidi Soppressione dei disturbi
------------------------	--

Dati di potenza

Tensione di alimentazione U_B	20 ... 250 V, CA/CC
Potenza assorbita (con CA)	1,5 V·A

Uscite

Numero uscite di commutazione digitali	2 pezzo(i)
--	------------

Uscite di commutazione

Tipo	Uscita di commutazione digitale
Tipo di tensione	CA/CC
Corrente di commutazione, max.	2.500 mA
Tensione di commutazione	250 V CA/CC

Uscita di commutazione 1

Assegnazione	Collegamento 1, pin 3
Elemento di commutazione	Relè, Contatto N.C.
Principio di commutazione	Chiaro/scuro commutabile

Uscita di commutazione 2

Assegnazione	Collegamento 1, pin 5
Elemento di commutazione	Relè, Contatto N.A.
Principio di commutazione	Chiaro/scuro commutabile

Comportamento temporale

Frequenza di commutazione	25 Hz
Tempo di risposta	20 ms
Tempo di inizializzazione	300 ms

Collegamento

Numero di collegamenti	1 pezzo(i)
------------------------	------------

Collegamento 1

Funzione	Alimentazione di tensione Segnale OUT
Tipo di collegamento	Morsetto
Tipo di morsetto	Morsetto a molla
Numero di poli	5 poli

Dati meccanici

Dimensioni (P x H x L)	31 mm x 104 mm x 55,5 mm
Materiale dell'alloggiamento	Plastica
Alloggiamento in plastica	PC
Materiale della copertura della lente	Plastica
Peso netto	150 g
Colore dell'alloggiamento	Rosso
Tipo di fissaggio	Fissaggio passante Mediante elemento di fissaggio opzionale
Coppia di serraggio consigliata Fissaggio M3	0,9 N·m
Coppia di serraggio consigliata Fissaggio M4	1,4 N·m

Comando e visualizzazione

Tipo di visualizzazione	LED
Numero di LED	2 pezzo(i)
Elementi di controllo	Potenzimetro di 270° Tasto di apprendimento
Funzione dell'elemento di controllo	Attivazione del modulo di temporizzazione per ritardo alla diseccitazione Commutazione chiaro/scuro Regolazione della sensibilità

Dati ambientali

Temperatura ambiente, funzionamento	-40 ... 60 °C
Temperatura ambiente, stoccaggio	-40 ... 70 °C

Certificazioni

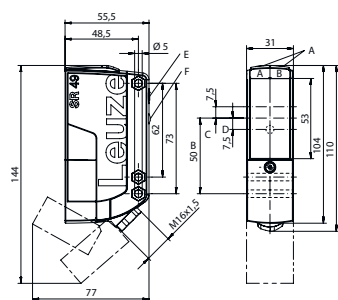
Grado di protezione	IP 67
Classe di protezione	II
Omologazioni	c UL US
Norme di riferimento	IEC 60947-5-2

Classificazione

Voce tariffaria doganale	85365080
ECLASS 5.1.4	27270902
ECLASS 8.0	27270902
ECLASS 9.0	27270902
ECLASS 10.0	27270902
ECLASS 11.0	27270902
ECLASS 12.0	27270902
ECLASS 13.0	27270902
ECLASS 14.0	27270902
ECLASS 15.0	27270902
ECLASS 16.0	27270902
ETIM 5.0	EC002717
ETIM 6.0	EC002717
ETIM 7.0	EC002717
ETIM 8.0	EC002717
ETIM 9.0	EC002717
ETIM 10.0	EC002717
UNSPSC 26.08	39121528

Disegni quotati

Tutte le dimensioni in millimetri



- AA LED verde
- AB LED giallo
- B Asse ottico
- C Ricevitore
- D Trasmettitore
- E Regolazione della sensibilità
- F Tasto di apprendimento
- H Svasatura per dado esagonale M5, 4,2 mm di profondità
- J Ingresso cavo con raccordo filettato M16 x 1,5 per Ø 5 ... 10mm



Collegamento elettrico

Collegamento 1

Funzione	Alimentazione di tensione
	Segnale OUT
Tipo di collegamento	Morsetto
Tipo di morsetto	Morsetto a molla
Numero di poli	5 poli

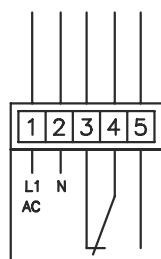
Morsetto

Assegnazione

1	+ / L1
2	- / N
3	OUT 1
4	COM
5	OUT 2

Schemi elettrici

CA



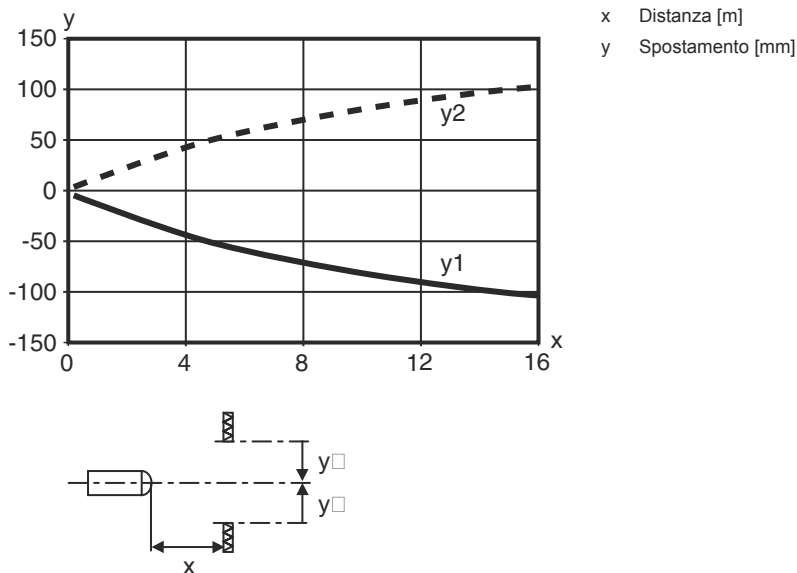
Schemi elettrici

CC

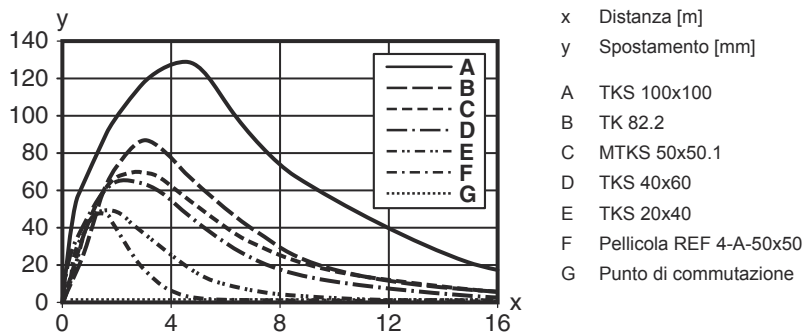


Diagrammi

Comportamento di risposta tip. (TKS100x100)



Riserva di funzionamento tip.



Comando e visualizzazione

LED	Display	Significato
1	Verde, costantemente acceso	Stato ready
2	Giallo, luce permanente	Percorso ottico libero


Comando e visualizzazione

LED	Display	Significato
2	Giallo, lampeggiante	Percorso ottico libero, senza riserva di funzionamento

Riflettori & pellicole riflettenti

	Cod. art.	Designazione	Portata di esercizio Portata limite	Descrizione
	50117583	MTKS 50x50.1	0,3 ... 15 m 0,1 ... 18 m	Forma costruttiva: Rettangolare Dimensioni triple: 1,2 mm Superficie riflettente: 50 mm x 50 mm Materiale: Plastica Supporto: Plastica Denominazione chimica del materiale: PMMA8N Fissaggio: Fissaggio passante, Adesivo
	50108300	REF 4-A-50x50	0,3 ... 4 m 0,1 ... 5 m	Forma costruttiva: Rettangolare Superficie riflettente: 50 mm x 50 mm Materiale: Plastica Denominazione chimica del materiale: PMMA Fissaggio: Autoadesivo
	50003192	TK 100x100	0,3 ... 24 m 0,1 ... 30 m	Forma costruttiva: Rettangolare Dimensioni triple: 4 mm Superficie riflettente: 96 mm x 96 mm Materiale: Plastica Supporto: Plastica Denominazione chimica del materiale: PMMA8N Fissaggio: È possibile incollare qualcosa sul retro
	50003189	TK 30x50	0,3 ... 12 m 0,1 ... 15 m	Forma costruttiva: Rettangolare Dimensioni triple: 4 mm Superficie riflettente: 29 mm x 45 mm Materiale: Plastica Supporto: Plastica Denominazione chimica del materiale: PMMA8N Fissaggio: È possibile incollare qualcosa sul retro
	50024127	TK 82.2	0,3 ... 15 m 0,1 ... 18 m	Forma costruttiva: Circolare Dimensioni triple: 4 mm Superficie riflettente, diametro: 79 mm Materiale: Plastica Supporto: Plastica Denominazione chimica del materiale: PMMA8N Fissaggio: Fissaggio passante, È possibile incollare qualcosa sul retro
	50022816	TKS 100X100	0,3 ... 24 m 0,1 ... 30 m	Forma costruttiva: Rettangolare Dimensioni triple: 4 mm Superficie riflettente: 96 mm x 96 mm Materiale: Plastica Supporto: Plastica Denominazione chimica del materiale: PMMA8N Fissaggio: Fissaggio passante, Adesivo
	50081283	TKS 20X40	0,3 ... 8 m 0,1 ... 10 m	Forma costruttiva: Rettangolare Dimensioni triple: 2,3 mm Superficie riflettente: 16 mm x 38 mm Materiale: Plastica Supporto: Plastica Denominazione chimica del materiale: PMMA8N Fissaggio: Fissaggio passante, Adesivo

Riflettori & pellicole riflettenti

	Cod. art.	Designazione	Portata di esercizio Portata limite	Descrizione
	50023525	TKS 30X50	0,3 ... 12 m 0,1 ... 15 m	Forma costruttiva: Rettangolare Dimensioni triple: 3 mm Superficie riflettente: 27 mm x 44 mm Materiale: Plastica Supporto: Plastica Denominazione chimica del materiale: PMMA8N Fissaggio: Fissaggio passante, Adesivo

Codice articoli

Denominazione articolo: AAA49Cd.EEfG/iJ-KL

AAA49C	Principio di funzionamento / forma PRK49C: fotocellula a riflessione con filtro di polarizzazione HT49C: fotocellula a tasteggio con soppressione dello sfondo LS49C: trasmettitore fotocellula a sbarramento LE49C: ricevitore fotocellula a sbarramento
d	Tipo di luce N/A: luce rossa I: Luce infrarossa
EE	Tensione di esercizio N/A: 10 ... 30 V, CC UC: 20 ... 250V CA/CC (modello a corrente universale)
f	Equipaggiamento H: con riscaldamento D: materiali depolarizzanti 1: potenziometro a 270° 8: ingresso di attivazione (attivazione con segnale high)
iJ	Uscita di commutazione /funzione / OUT1OUT2 2: uscita a transistor NPN, commutante con luce N: uscita a transistor NPN, commutante senza luce 4: uscita a transistor PNP, commutante con luce P: uscita a transistor PNP, commutante senza luce W: uscita di warning TS: relè, contatto N.C./contatto N.A. (NC/NO) M4: uscita di commutazione a semiconduttore MOSFET a bassa impedenza, contatto N.A. (NO) X: pin non occupato
KL	Collegamento elettrico TB: Terminal Block - vano morsetti con morsetti a molla (5 x 1,5 mm ²) N/A: cavo, lunghezza standard 2000 mm M12: connettore circolare M12 a 4 poli (connettore a spina)

Avviso



È possibile trovare una lista con tutti i tipi di apparecchi disponibili sul sito di Leuze all'indirizzo www.leuze.com.

Avvisi



Rispettare l'uso previsto!



- ☞ Questo prodotto non è un sensore di sicurezza e non serve alla protezione di persone.
- ☞ Il prodotto deve essere messo in servizio solo da personale qualificato.
- ☞ Utilizzare il prodotto solo conformemente all'uso previsto.

Ulteriori informazioni


- Isolamento completo, tensione nominale 250 VCA
- In caso di carico induttivo o capacitivo, prevedere uno spegniscintilla appropriato (snubber)

Accessori

Tecnica di fissaggio - Staffe di fissaggio

	Cod. art.	Designazione	Articolo	Descrizione
	50025570	BT 96	Elemento di fissaggio	Modello di elemento di fissaggio: Angolo ad L Fissaggio, lato impianto: Fissaggio passante Fissaggio, lato dispositivo: Avvitabile Tipo di elemento di fissaggio: Rigido Materiale: Metallo

Tecnica di fissaggio - Fissaggi su barra tonda

	Cod. art.	Designazione	Articolo	Descrizione
	50128380	BTU 460M-D12	Sistema di montaggio	Modello di elemento di fissaggio: Sistema di montaggio Fissaggio, lato impianto: Per barra tonda 12 mm Fissaggio, lato dispositivo: Avvitabile Tipo di elemento di fissaggio: Regolabile, Orientabile di 360° Materiale: Metallo

Avviso



È possibile trovare una lista con tutti gli accessori disponibili sul sito di Leuze nel registro Download della pagina di dettaglio del prodotto.