

Karta danych technicznych

Wyłącznik linkowy zatrzymania awaryjnego

Nr art.: 50149995

ERS200-M0C1-M20-HLR

Treść

- Dane techniczne
- Rysunki wymiarowe
- Przyłącze elektryczne



Ilustracja może się różnić od stanu rzeczywistego



Dane techniczne

Dane podstawowe

Seria	ERS200
-------	--------

Funkcje

Funkcje	Funkcja Reset (przycisk Reset ze wskaźnikiem) Głowica liny ze wskaźnikiem wyrównania Integracja technologii sterowania do kategorii 4 zgodnie z EN ISO 13849-1 Niezależne od pozycji wprowadzanie poleceń zatrzymania awaryjnego
---------	---

Parametry

Okres użytkowania T_M	20 years, EN ISO 13849-1
$B10_d$	2.000.000 number of cycles

Dane elektryczne

Kategoria użytkowa dla DC 13	Ue / Ie: 24 V / 3 A, 125 V / 0,55 A, 250 V / 0,3 A, EN 60947-5-1
Kategoria użytkowa dla AC 15	Ue / Ie: 250 V / 6 A, 400 V / 4 A, 500 V / 1 A, EN 60947-5-1
Uzbrojenie styków	1NC + 1NO
Otwarcie styku	z zamknięciem siłowym, wymuszone
Ochrona przeciążeniowa	500 V, 10 A, typ aM, IEC 60269-1

Parametry wydajnościowe

Znamionowe napięcie izolujące	500 V AC, 600 V DC
Konwencjonalny prąd termiczny, maks.	10 A

Przylącze

Liczba przyłączy	1 Piece(s)
Liczba wejść kablowych	1 Piece(s)

Przylącze 1

Funkcja	Przylącze stykowe
Rodzaj przyłącza	Zaciski
Rodzaj zacisku	Zacisk śrubowy
Liczba pinów	4 -pin

Właściwości przewodu

Przekroje przyłączy	1 x 0,5 mm ² do 2 x 2,5 mm ² , skrętka
---------------------	--

Dane mechaniczne

Wymiar (szer. x wys. x dł.)	40 mm x 49,5 mm x 138,5 mm
Materiał obudowy	Metal
Materiał styku elektrycznego	Stop srebra
Masa netto	384 g
Kolor obudowy	czerwony szary
Rodzaj mocowania	Mocowanie przelotowe
Rodzaj wejść kablowych	M20 x 1,5
Pozycja montażowa	w osi ciągną linowego
Typ przełącznika	Urządzenie sterujące zatrzymaniem awaryjnym, EN ISO 13850
Zasada przełączania	Styk Schleich
Żywotność mechaniczna	1.000.000 actuation cycles, IEC 60947-5-1
Częstość uruchamiania, maks.	600 per hour, IEC 60947-5-1
Aktywator, zewnętrzny	Cięgno linowe
Aktywator, długość linki, maks. (przy 20°C różnicy temperatur)	24 m
Siła wyciągająca, aktywator odblokowany	83 N
Siła aktywująca (wyciąganie przy separacji wymuszonej)	90 N
Siła aktywująca (zwalnianie)	63 N
Kierunki aktywacji	w osi podłużnej
Droga aktywacji przy separacji wymuszonej	8 mm
Rodzaj aktywacji	Cięgno linowe
Rodzaj odblokowania	Przycisk indikatora (pociągnąć)
Materiał głowicy	Tworzywo sztuczne

Parametry otoczenia

Temperatura otoczenia podczas pracy	-25 ... 80 °C
Stopień zabrudzenia	3, EN 60947-1

Certyfikaty

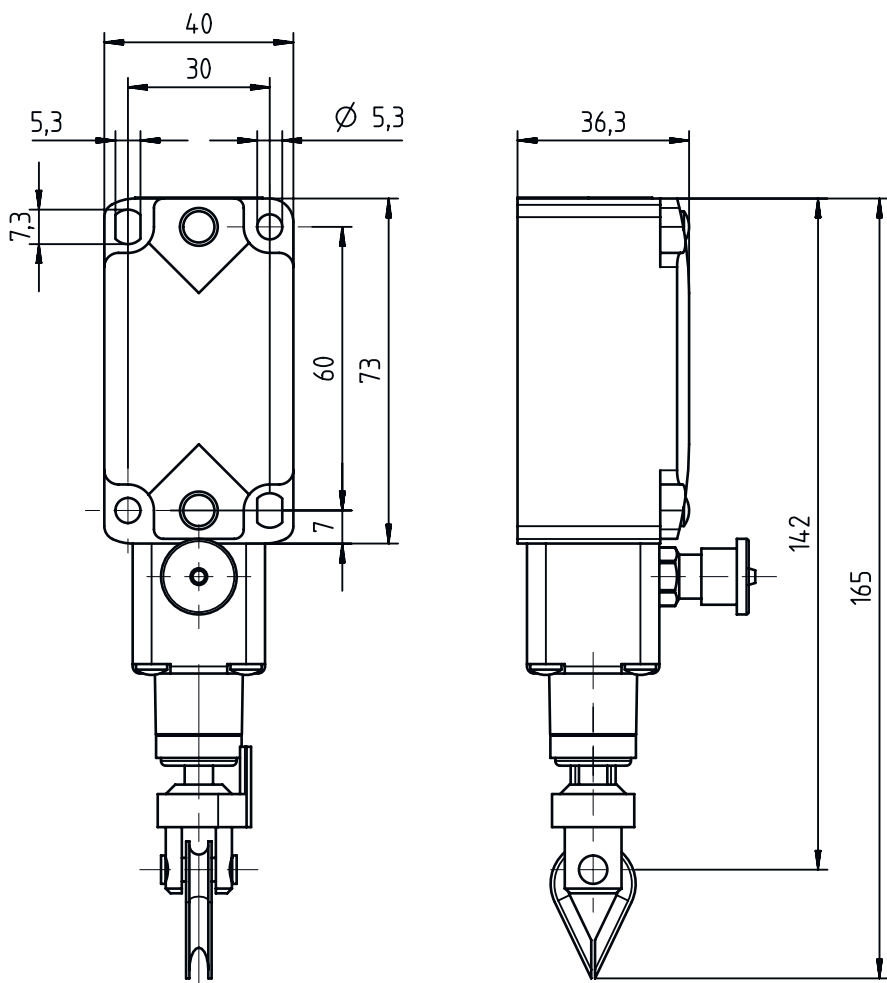
Stopień ochrony	IP 67
Dopuszczenia	c UL US IMQ

Klasyfikacja

Numer taryfy celnej	85369095
ECLASS 5.1.4	27270690
ECLASS 8.0	27270607
ECLASS 9.0	27371201
ECLASS 10.0	27371201
ECLASS 11.0	27371201
ECLASS 12.0	27371201
ECLASS 13.0	27371201
ECLASS 14.0	27371201
ETIM 5.0	EC002033
ETIM 6.0	EC002033
ETIM 7.0	EC002033
ETIM 8.0	EC002033
ETIM 9.0	EC002033

Rysunki wymiarowe

Wszystkie wymiary są podane w milimetrach



Przyłącze elektryczne

Przyłącze 1

Funkcja	Przyłącze stykowe
Rodzaj przyłącza	Zaciski
Rodzaj zacisku	Zacisk śrubowy
Liczba pinów	4 -pin

Zaciski

11	NC(1)
12	NC(1)
23	NO(1)
24	NO(1)

Przypisanie